



Série 4, Lave-vaisselle tout intégrable, 60 cm SMV50E60EU



Accessoires en option

SGZ1010 : RALLONGE AQUASTOP

SMZ2056 : PORTE INOX POUR LV 60 TOUT INTEGRABLE

SMZ5000 : KIT LAVAGE 4ELEMENTS POUR LAVE-VAISSELLE

Lave-vaisselle ActiveWater 60 cm de large.

- **Silence Plus** : agréablement silencieux à 48dB.
- Le panier supérieur est réglable en hauteur pour loger des assiettes plus grandes dans le panier inférieur.
- **AquaStop** : garantie Bosch en cas de dégât des eaux - pour toute la durée de vie de l'appareil.*
- **Technologie ActiveWater** : une consommation d'eau adaptée à la quantité de vaisselle chargée.
- **Moteur EcoSilence Drive** : économie, silence et longévité.

Données techniques

Classe d'efficacité énergétique: F

Consommation énergétique pour 100 cycles de programme Eco: 102 kWh

Nombre maximum de couverts: 12

Consommation d'eau du programme Eco en litres par cycle: 12,0 l

Durée du programme: 3:30 h

Émissions de bruit acoustique dans l'air: 48 dB(A) re 1 pW

Classe d'émissions de bruit acoustique dans l'air: C

Type de construction: Encastrable

Hauteur avec top: 0 mm

Dimensions du produit: 815 x 598 x 550 mm

Niche d'encastrement: 815-875 x 600 x 550 mm

Certificats de conformité: CE, VDE

Profondeur porte ouverte à 90°: 1150 mm

Pieds réglables: Oui - tous depuis l'avant uniquement

Réglage maximum de la hauteur des pieds: 60 mm

Plinthe réglable: Horizontale et verticale

Poids net: 30,9 kg

Poids brut: 33,1 kg

Puissance de raccordement: 2400 W

Intensité: 10 A

Tension: 220-240 V

Fréquence: 50; 60 Hz

Longueur du cordon électrique: 175 cm

Type de prise: Fiche cont.terre/Gard.fil ter.

Longueur du tuyau d'alimentation: 165 cm

Longueur du tuyau d'évacuation: 190 cm

Code EAN: 4242002638874

Type de montage: Intégration total



4 242002 638874



Série 4, Lave-vaisselle tout intégrable, 60 cm SMV50E60EU

Lave-vaisselle ActiveWater 60 cm de large.

Caractéristiques principales

- 12 couverts
- Système Super Brillance, conserve l'éclat des verres
- Capacité Variable Automatique qui reconnaît la charge de vaisselle
- Système auto 3in1, détection lessivielle automatique
- Boîte à produits MaxiPerformance
- Triple filtre auto-nettoyant
- Moteur EcoSilence Drive
- Classe d'efficacité énergétique¹ F sur une échelle allant de A à G
- Energie² / Eau³ : 102 kWh / 12 litres
- Durée progr. Eco⁴ : 3:30 (h:min)
- Niveau sonore : 48 dB(A) re 1 pW
- Classe d'efficacité sonore : C

Programmes/Options

- 5 programmes: Intensif 70, Normal 65, Eco 50, Rapide 45, Prélavage
- Option : Demi-charge

Confort/Sécurité

- Boutons sur la tranche
- Couleur des LED : rouge
- Départ différé 3-6-9h
- Paniers Vario
- Panier supérieur réglable en hauteur
- Panier inférieur avec 2 rangées de picots rabattables
- Porte couverts horizontal sur panier supérieur
- AquaStop : garantie Bosch en cas de dégât des eaux - pour toute la durée de vie de l'appareil
- Protection anti vapeur
- Cuve polinox
- Dimensions du produit (HxLxP) : 81.5 x 59.8 x 55 cm

¹ Echelle d'efficacité énergétique allant de A à G

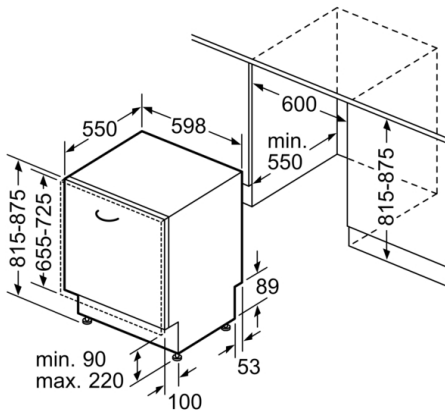
² Consommation d'énergie en kWh pour 100 cycles (en programme Eco 50 °C)

³ Consommation d'eau en litres par cycle (en programme Eco 50 °C)

⁴ Durée du programme Eco 50 °C



**Série 4, Lave-vaisselle tout intégrable, 60 cm
SMV50E60EU**



Mesures en mm

