

Série 4, Lave-vaisselle tout intégrable, 60 cm SMV4HAX48E



Chargement facile de votre vaisselle et gestion de votre lave-vaisselle via l'application Home Connect.

- **Home Connect** : appareils électroménagers dotés d'une connectivité intelligente pour une vie quotidienne facilitée.
- **Option Séchage Extra** : une phase de séchage plus longue pour un résultat optimal sur la vaisselle difficile à sécher comme le plastique.
- **Silence Plus** : un lave-vaisselle exceptionnellement silencieux à 44 dB.
- **Paniers Flex** : la solution flexible et pratique pour le chargement et déchargement de la vaisselle.
- **Système Rackmatic** : panier supérieur ajustable en hauteur jusqu'à 5 cm sur 3 positions différentes, même complètement chargé.

| | |
|-------------|--|
| SGZ0BI01 | Jeu de fixation Niro |
| SGZ0IC00 | CLIP DE MAINTIEN POUR PANIER SUPERIEUR |
| SGZ1010 | RALLONGE AQUASTOP |
| SGZ8BI00 | KIT DE FIXATION POUR PORTE SEQUENCEE |
| SMZ1051EU : | |
| SMZ2056 | PORTE INOX POUR LV 60 TOUT INTEGRABLE |
| SMZ5003 | CHARNIERES DE PLINTHE |
| SMZ5035 | Kit de Parement, 81,5 cm de haut |
| SMZ5300 | SUPPORT VERRES A PIED PANIERS MAXFLEX/PR |

| | |
|---|--------------------------------------|
| Classe d'efficacité énergétique: | D |
| Consommation énergétique pour 100 cycles Eco: | 84 kWh |
| Nombre maximum de couverts: | 13 |
| Consommation d'eau du programme Eco: | 9.5 l |
| Durée du programme Eco: | 4:55 h |
| Niveau sonore: | 44 dB(A) re 1 pW |
| Classe de niveau sonore: | B |
| Type d'installation: | Encastrable |
| Hauteur avec top: | 0 mm |
| Dimensions du produit: | 815 x 598 x 550 mm |
| Niche d'encastrement: | 815-875 x 600 x 550 mm |
| Profondeur porte ouverte à 90°: | 1150 mm |
| Pieds réglables: | Oui - tous depuis l'avant uniquement |
| Réglage maximum de la hauteur des pieds: | 60 mm |
| Plinthe réglable: | Horizontalement et verticalement |
| Poids net: | 34.6 kg |
| Poids brut: | 36.5 kg |
| Puissance de raccordement: | 2400 W |
| Intensité: | 10 A |
| Tension: | 220-240 V |
| Fréquence: | 50; 60 Hz |
| Indice de réparabilité: | 9.1 |
| Longueur du cordon électrique: | 175.0 cm |
| Type de prise: | Fiche cont.terre/Gard.fil ter. |
| Longueur du tuyau d'alimentation: | 165 cm |
| Longueur du tuyau d'évacuation: | 190 cm |
| Code EAN: | 4242005189779 |
| Type d'installation: | Tout intégrable |



Série 4, Lave-vaisselle tout intégrable, 60 cm SMV4HAX48E

Chargement facile de votre vaisselle et gestion de votre lave-vaisselle via l'application Home Connect.

Performance et consommation

- Classe d'efficacité énergétique¹ D sur une échelle allant de A à G
- Energie² / Eau³ : 84 kWh / 9.5 litres
- 13 couverts
- Durée progr. Eco⁴ : 4:55 (h:min)
- Niveau sonore : 44 dB(A) re 1 pW
- Niveau sonore progr. Silence : 41 dB
- Classe d'efficacité sonore : B
- Moteur EcoSilence Drive

Caractéristiques principales

- Home Connect : contrôle et diagnostic à distance
- 6 programmes : Eco 50 °C, Auto 45-65 °C, Intensif 70 °C, Programme 1h 65 °C, Silence 50 °C, Favourite (Pré-rinçage)
- 4 options : Home Connect, Séchage extra, Demi-charge, SpeedPerfect+ (3 fois plus rapide)
- Machine Care
- Pre-Rinse
- Silence à la demande (via Home Connect) : réduction du bruit de votre LV selon vos besoins et à n'importe quel moment

Confort et sécurité

- Échangeur thermique.
- AquaSensor qui détecte le degré de salissure
- Système Super Brilliance, conserve l'éclat des verres
- Boîte à produits MaxiPerformance
- Système auto 3in1, détection lessivielle automatique
- AquaStop : garantie Bosch en cas de dégât des eaux - pour toute la durée de vie de l'appareil*
- Départ différé : 1-24 h
- Voyant lumineux manque de sel
- Voyant lumineux manque produit de rinçage
- Triple filtre autonettoyant

Design

- Display sur la tranche (int.)
- Boutons sur la tranche
- Couleur de l'affichage : rouge/blanc
- Inscriptions en texte clair
- InfoLight rouge

Flexibilité

- Paniers Flex
- Panier supérieur réglable avec RackMatic (3 niveaux)
- Panier supérieur avec 2 rangées de picots rabattables
- Panier inférieur avec 2 rangées de picots rabattables
- Panier à couverts variable dans panier inférieur
- Roues à faible frottement sur panier inférieur et tiroir
- Butée (stopper) qui empêche le déraillement du panier inférieur

- Porte couverts horizontal sur panier supérieur

Accessoires

- Protection anti vapeur
- Entonnoir

Caractéristiques techniques

- Dimensions du produit (HxLxP) : 81.5 x 59.8 x 55 cm
- Cuve inox

* Veuillez trouver les termes de garantie à l'adresse suivante : www.bosch-home.fr/mybosch/extension-garantie-gratuite

¹ Echelle d'efficacité énergétique allant de A à G

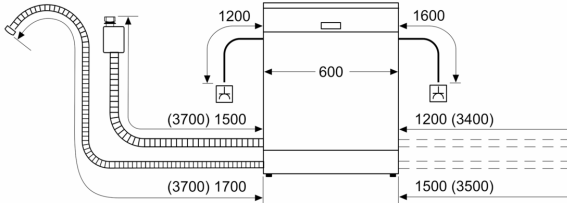
² Consommation d'énergie en kWh pour 100 cycles (en programme Eco 50 °C)

³ Consommation d'eau en litres par cycle (en programme Eco 50 °C)

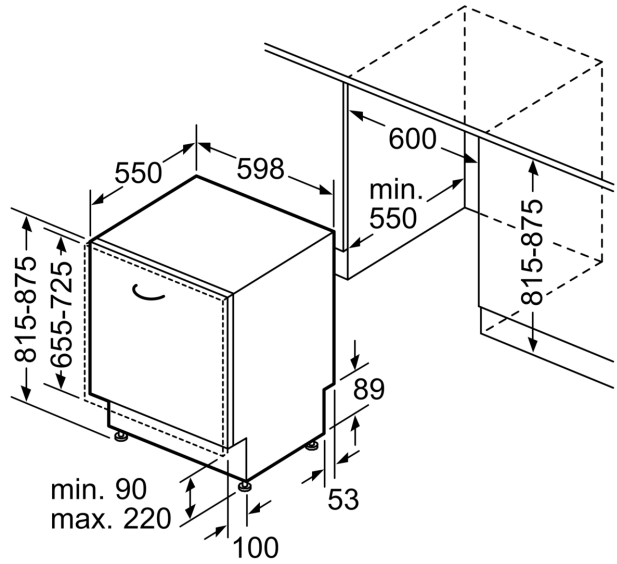
⁴ Durée du programme Eco 50 °C

**Série 4, Lave-vaisselle tout
intégrable, 60 cm
SMV4HAX48E**

mesures en mm



prise
() valeurs avec kit prolongateur



Mesures en mm