



## Série 4, Lave-vaisselle tout intégrable, 60 cm SMV46MX04E



## Lave-vaisselle SuperSilence Plus avec programme Silence : l'expérience d'un silence exceptionnel

- **Option Séchage Extra** : une phase de séchage plus longue pour un résultat optimal sur la vaisselle difficile à sécher comme le plastique.
- **Tiroir à couverts** : libérez de la place pour les couverts et les petits ustensiles de cuisine.
- **InfoLight** : témoin lumineux de fonctionnement au sol
- **Technologie ActiveWater** : une consommation d'eau adaptée à la quantité de vaisselle chargée.
- **AquaStop** : garantie Bosch en cas de dégât des eaux - pour toute la durée de vie de l'appareil.\*

### Données techniques

Classe d'efficacité énergétique: E  
 Consommation énergétique pour 100 cycles de programme Eco: 95 kWh  
 Nombre maximum de couverts: 14  
 Consommation d'eau du programme Eco en litres par cycle: 9,5 l  
 Durée du programme: 3:15 h  
 Émissions de bruit acoustique dans l'air: 41 dB(A) re 1 pW  
 Classe d'émissions de bruit acoustique dans l'air: B  
 Type de construction: Encastrable  
 Hauteur avec top: 0 mm  
 Dimensions du produit: 815 x 598 x 550 mm  
 Niche d'encastrement: 815-875 x 600 x 550 mm  
 Certificats de conformité: CE, VDE  
 Profondeur porte ouverte à 90°: 1150 mm  
 Pieds réglables: Oui - tous depuis l'avant uniquement  
 Réglage maximum de la hauteur des pieds: 60 mm  
 Plinthe réglable: Horizontale et verticale  
 Poids net: 41,7 kg  
 Poids brut: 44,0 kg  
 Puissance de raccordement: 2400 W  
 Intensité: 10 A  
 Tension: 220-240 V  
 Fréquence: 50; 60 Hz  
 Longueur du cordon électrique: 175 cm  
 Type de prise: Fiche cont.terre/Gard.fil ter.  
 Longueur du tuyau d'alimentation: 165 cm  
 Longueur du tuyau d'évacuation: 190 cm  
 Code EAN: 4242002965024  
 Type de montage: Intégration total

### Accessoires en option

SGZ1010 : RALLONGE AQUASTOP  
 SMZ2056 : PORTE INOX POUR LV 60 TOUT INTEGRABLE  
 SMZ5100 : PANIER A COUVERTS CLASSIQUE MOBILE  
 SMZ5300 : SUPPORT VERRES A PIED PANIERS MAXFLEX/PR



4 242002 965024



## Série 4, Lave-vaisselle tout intégrable, 60 cm SMV46MX04E

### Lave-vaisselle SuperSilence Plus avec programme Silence : l'expérience d'un silence exceptionnel

#### Caractéristiques principales

- 14 couverts
- Classe d'efficacité énergétique<sup>1</sup> E sur une échelle allant de A à G
- Energie<sup>2</sup> / Eau<sup>3</sup> : 95 kWh / 9.5 litres
- Durée progr. Eco<sup>4</sup> : 3:15 (h:min)
- Niveau sonore : 41 dB(A) re 1 pW
- Classe d'efficacité sonore : B
- Tiroir à couverts : 3ème niveau de chargement
- Niveau sonore progr. Silence: 39 dB

#### Programmes/Options

- 6 Programmes : Intensif 70 °C, Auto 45-65 °C, Eco 50 °C, Silence 50 °C, Verre 40 °C, Programme 1h 65 °C
- 3 options : VarioSpeed Plus (3 fois plus rapide), Hygiène Plus, Séchage Extra
- Programme Entretien de la machine

#### Caractéristiques techniques

- Moteur EcoSilence Drive
- Départ différé : 1-24 h
- Signal sonore de fin de cycle
- InfoLight : témoin lumineux de fonctionnement au sol
- Boîte à produits MaxiPerformance
- Système auto 3in1, détection lessivielle automatique
- Échangeur thermique.
- AquaSensor qui détecte le degré de salissure, Capacité Variable Automatique qui reconnaît la charge de vaisselle
- Système Super Brillance, conserve l'éclat des verres
- Paniers Vario
- Panier supérieur réglable avec RackMatic (3 niveaux)

#### Confort/Sécurité

- AquaStop : garantie Bosch en cas de dégât des eaux - pour toute la durée de vie de l'appareil
- Régénération électronique.
- Triple filtre autonettoyant
- Cuve inox

<sup>1</sup> Echelle d'efficacité énergétique allant de A à G

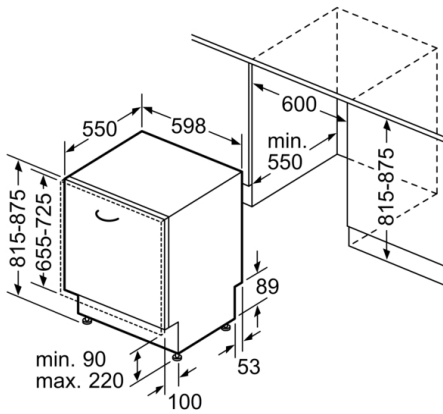
<sup>2</sup> Consommation d'énergie en kWh pour 100 cycles (en programme Eco 50 °C)

<sup>3</sup> Consommation d'eau en litres par cycle (en programme Eco 50 °C)

<sup>4</sup> Durée du programme Eco 50 °C



## Série 4, Lave-vaisselle tout intégrable, 60 cm SMV46MX04E



Mesures en mm

