



Série 4, Lave-vaisselle tout intégrable, 60 cm SMV46MX03E

**A++**

Accessoires en option

SGZ1010 : RALLONGE AQUASTOP
SMZ2056 : PORTE INOX POUR LV 60 TOUT INTEGRABLE
SMZ5100 : PANIER A COUVERTS CLASSIQUE MOBILE
SMZ5300 : SUPPORT VERRES A PIED PANIERS MAXFLEX/PR

Lave-vaisselle SuperSilence : la performance en silence

- **Option Séchage Extra** : une phase de séchage plus longue pour un résultat optimal sur la vaisselle difficile à sécher comme le plastique.
- **SuperSilence** : remarquablement silencieux à 44 dB.
- **Programme Verre 40 °C** : un lavage tout en douceur pour vos verres fragiles.
- **Tiroir et paniers VarioFlex** : flexibilité accrue pour le rangement de votre vaisselle à tous les niveaux.
- **Tiroir à couverts** : libérez de la place pour les couverts et les petits ustensiles de cuisine.

Données techniques

Consommation d'eau : 9,5 l
Type de construction : Encastrable
Hauteur avec top : 0 mm
Dimensions du produit : 815 x 598 x 550 mm
Niche d'encastrement : 815-875 x 600 x 550 mm
Profondeur porte ouverte à 90° : 1150 mm
Pieds réglables : Oui - tous depuis l'avant uniquement
Réglage maximum de la hauteur des pieds : 60 mm
Plinthe réglable : Horizontale et verticale
Poids net : 37,7 kg
Poids brut : 40,0 kg
Puissance de raccordement : 2400 W
Intensité : 10 A
Tension : 220-240 V
Fréquence : 50; 60 Hz
Longueur du cordon électrique : 175 cm
Type de prise : Fiche cont.terre/Gard.fil ter.
Longueur du tuyau d'alimentation : 165 cm
Longueur du tuyau d'évacuation : 190 cm
Code EAN : 4242002953526
Nombre de couverts : 14
Classe énergétique (2010/30/CE) : A++
Consommation énergétique - NOUVEAU (2010/30/CE) : 266,00 kWh/annum
Consommation énergétique : 0,93 kWh
Consommation énergétique en mode "laissé sur marche" - NOUVEAU (2010/30/CE) : 0,10 W
Consommation énergétique en mode "arrêt" - NOUVEAU (2010/30/CE) : 0,10 W
Consommation d'eau annuelle - NOUVEAU (2010/30/CE) : 2660 l/annum
Classe d'efficacité de séchage : A
Programme de référence : Eco
Durée du cycle du programme de référence : 210 min
Niveau sonore : 44 dB(A) re 1 pW
Type de montage : Intégration total





Série 4, Lave-vaisselle tout intégrable, 60 cm SMV46MX03E

Lave-vaisselle SuperSilence : la performance en silence

Caractéristiques principales

- Classe d'efficacité énergétique : A++ sur une échelle allant de A+++ à D
- Classe d'efficacité de séchage : A
- Tiroir à couverts : 3ème niveau de chargement
- 14 couverts
- Niveau sonore : 44 dB (A) re 1 pW
- Consommations progr. Eco 50 °C : 9.5 l / 0.93 kWh
- Consommation d'eau annuelle : 2660 litres
- Consommation électrique annuelle : 266 kWh

Programmes/Options

- 6 programmes : Intensif 70 °C, Auto 45-65 °C, Eco 50 °C, Verre 40 °C, Programme 1h 65 °C, Prélavage (Pré-rinçage)
- 3 options : VarioSpeed Plus (3 fois plus rapide), Hygiène Plus, Séchage Extra
- Programme Entretien de la machine

Caractéristiques techniques

- Moteur EcoSilence Drive
- Départ différé : 1-24 h
- Signal sonore de fin de cycle
- InfoLight : témoin lumineux de fonctionnement au sol
- Boîte à produits MaxiPerformance
- Système auto 3in1, détection lessivielle automatique
- Échangeur thermique.
- AquaSensor qui détecte le degré de salissure, Capacité Variable Automatique qui reconnaît la charge de vaisselle
- Système Super Brilliance, conserve l'éclat des verres
- Paniers Vario
- Panier supérieur réglable avec RackMatic (3 niveaux)

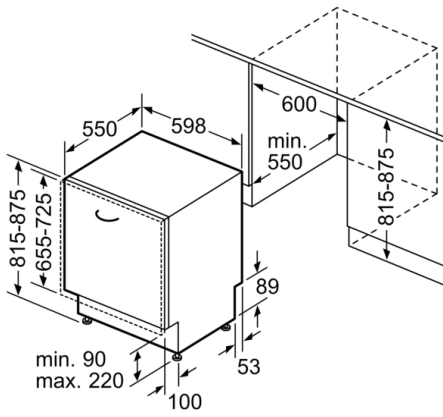
Confort/Sécurité

- AquaStop : garantie Bosch en cas de dégât des eaux - pour toute la durée de vie de l'appareil
- Régénération électronique.
- Triple filtre autonettoyant
- Cuve inox

* Veuillez trouver les termes de garantie à l'adresse suivante :
www.bosch-home.fr/mybosch/extension-garantie-gratuite



Série 4, Lave-vaisselle tout intégrable, 60 cm SMV46MX03E



Mesures en mm

