



Série 4, Lave-vaisselle tout intégrable, 60 cm SMV46AX04E



Accessoires en option

SGZ1010 : RALLONGE AQUASTOP

SMZ2056 : PORTE INOX POUR LV 60 TOUT INTEGRABLE

SMZ5000 : KIT LAVAGE 4ELEMENTS POUR LAVE-VAISSELLE

SMZ5300 : SUPPORT VERRES A PIED PANIERS MAXIFLEX/PR

Lave-vaisselle SuperSilence avec programme Silence

- **Option Séchage Extra** : une phase de séchage plus longue pour un résultat optimal sur la vaisselle difficile à sécher comme le plastique.
- **InfoLight** : témoin lumineux de fonctionnement au sol
- **Technologie ActiveWater** : une consommation d'eau adaptée à la quantité de vaisselle chargée.
- **Moteur EcoSilence Drive** : économie, silence et longévité.
- **AquaStop** : garantie Bosch en cas de dégât des eaux - pour toute la durée de vie de l'appareil.*

Données techniques

Classe d'efficacité énergétique: E

Consommation énergétique pour 100 cycles de programme Eco: 92 kWh

Nombre maximum de couverts: 12

Consommation d'eau du programme Eco en litres par cycle: 9,5 l

Durée du programme: 3:30 h

Émissions de bruit acoustique dans l'air: 44 dB(A) re 1 pW

Classe d'émissions de bruit acoustique dans l'air: B

Type de construction: Encastrable

Hauteur avec top: 0 mm

Dimensions du produit: 815 x 598 x 550 mm

Niche d'encastrement: 815-875 x 600 x 550 mm

Certificats de conformité: CE, VDE

Profondeur porte ouverte à 90°: 1150 mm

Pieds réglables: Oui - tous depuis l'avant uniquement

Réglage maximum de la hauteur des pieds: 60 mm

Plinthe réglable: Horizontale et verticale

Poids net: 35,1 kg

Poids brut: 37,6 kg

Puissance de raccordement: 2400 W

Intensité: 10 A

Tension: 220-240 V

Fréquence: 50; 60 Hz

Longueur du cordon électrique: 175 cm

Type de prise: Fiche cont.terre/Gard.fil ter.

Longueur du tuyau d'alimentation: 165 cm

Longueur du tuyau d'évacuation: 190 cm

Code EAN: 4242002995045

Type de montage: Intégration total



4 242002 995045



Série 4, Lave-vaisselle tout intégrable, 60 cm SMV46AX04E

Lave-vaisselle SuperSilence avec programme Silence

Caractéristiques principales

- 12 couverts
- Classe d'efficacité énergétique¹ E sur une échelle allant de A à G
- Energie² / Eau³ : 92 kWh / 9.5 litres
- Durée progr. Eco⁴ : 3:30 (h:min)
- Niveau sonore : 44 dB(A) re 1 pW
- Classe d'efficacité sonore : B
- Niveau sonore progr. Silence : 42 dB

Programmes/Options

- 6 Programmes : Intensif 70 °C, Auto 45-65 °C, Eco 50 °C, Silence 50 °C, Verre 40 °C, Programme 1h 65 °C
- 3 options : VarioSpeed Plus (3 fois plus rapide), Hygiène Plus, Séchage Extra
- Programme Entretien de la machine

Caractéristiques techniques

- Moteur EcoSilence Drive
- Départ différé : 1-24 h
- Signal sonore de fin de cycle
- InfoLight : témoin lumineux de fonctionnement au sol
- Boîte à produits MaxiPerformance
- Système auto 3in1, détection lessivielle automatique
- Échangeur thermique.
- AquaSensor qui détecte le degré de salissure, Capacité Variable Automatique qui reconnaît la charge de vaisselle
- Système Super Brilliance, conserve l'éclat des verres

Confort/Sécurité

- AquaStop : garantie Bosch en cas de dégât des eaux - pour toute la durée de vie de l'appareil
- Régénération électronique.
- Triple filtre autonettoyant
- Cuve polinox

¹ Echelle d'efficacité énergétique allant de A à G

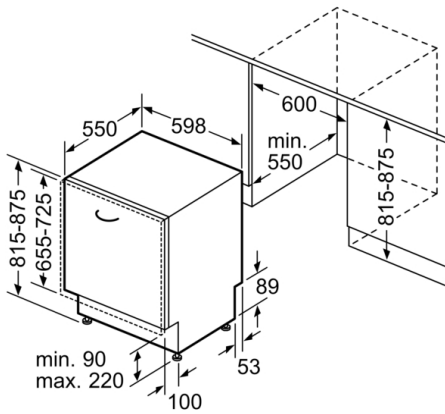
² Consommation d'énergie en kWh pour 100 cycles (en programme Eco 50 °C)

³ Consommation d'eau en litres par cycle (en programme Eco 50 °C)

⁴ Durée du programme Eco 50 °C



Série 4, Lave-vaisselle tout intégrable, 60 cm SMV46AX04E



Mesures en mm

