

Série 4, Lave-vaisselle tout intégrable, 60 cm SMV45GX03E



Accessoires en option

SGZ1010	RALLONGE AQUASTOP
SMZ1051EU :	
SMZ2014	PANIER POUR VERRE A LONG PIED
SMZ2056	PORTE INOX POUR LV 60 TOUT INTEGRABLE
SMZ5000	KIT LAVAGE 4ELEMENTS POUR LAVE-VAISSELLE
SMZ5001	SET BABY
SMZ5002	PANIER A COUVERTS ARGENTES
SMZ5003	CHARNIERES DE PLINTHE
SMZ5006	JEU DE FIXATION NIRO
SMZ5300	SUPPORT VERRES A PIED PANIERS MAXFLEX/PR

Lave-vaisselle SilencePlus, délicat, même avec vos oreilles

- **Option Séchage Extra** : une phase de séchage plus longue pour un résultat optimal sur la vaisselle difficile à sécher comme le plastique.
- **Programme Verre 40 °C** : un lavage tout en douceur pour vos verres fragiles.
- **Paniers Vario** : flexibilité accrue pour le rangement de votre vaisselle.
- **Panier Vario Flex** : pour une plus grande flexibilité d'utilisation.
- **Système Rackmatic** : panier supérieur ajustable en hauteur jusqu'à 5 cm sur 3 positions différentes, même complètement chargé.

Données techniques

Classe d'efficacité énergétique: F
Consommation énergétique pour 100 cycles Eco: 102 kWh
Nombre maximum de couverts: 12
Consommation d'eau du programme Eco: 11.7 l
Durée du programme Eco: 3:30 h
Niveau sonore: 48 dB(A) re 1 pW
Classe de niveau sonore: C
Type d'installation: Encastrable
Hauteur avec top: 0 mm
Dimensions du produit: 815 x 598 x 550 mm
Niche d'encastrement: 815-875 x 600 x 550 mm
Profondeur porte ouverte à 90°: 1150 mm
Pieds réglables: Oui - tous depuis l'avant uniquement
Réglage maximum de la hauteur des pieds: 60 mm
Plinthe réglable: Horizontalement et verticalement
Poids net: 31.6 kg
Poids brut: 34.0 kg
Puissance de raccordement: 2400 W
Intensité: 10 A
Tension: 220-240 V
Fréquence: 60; 50 Hz
Longueur du cordon électrique: 175.0 cm
Type de prise: Fiche cont.terre/Gard.fil ter.
Longueur du tuyau d'alimentation: 165 cm
Longueur du tuyau d'évacuation: 190 cm
Code EAN: 4242002965260
Type d'installation: Tout intégrable



Série 4, Lave-vaisselle tout intégrable, 60 cm SMV45GX03E

Lave-vaisselle SilencePlus, délicat, même avec vos oreilles

Confort et sécurité

- 12 couverts
- Niveau sonore : 48 dB (A) re 1 pW
- Consommations progr. Eco 50 °C : 11.7 l / 1.02 kWh
- Consommation électrique annuelle : 290 kWh
- Consommation d'eau annuelle : 3 litres

Caractéristiques principales

- 5 Programmes : Intensif 70 °C, Normal 45-65 °C, Eco 50 °C, Verre 40 °C, Programme 1h 65 °C
- 3 options : Zone Intensive, Hygiène Plus, Séchage Extra

Accessoires

- Moteur EcoSilence Drive
- Départ différé : 1-24 h
- Signal sonore de fin de cycle
- InfoLight : témoin lumineux de fonctionnement au sol
- Boîte à produits MaxiPerformance
- Système auto 3in1, détection lessivielle automatique
- AquaSensor qui détecte le degré de salissure, Capacité Variable Automatique qui reconnaît la charge de vaisselle
- Système Super Brilliance, conserve l'éclat des verres
- Paniers VarioFlex
- Panier supérieur réglable avec RackMatic (3 niveaux)

Design

- AquaStop : garantie Bosch en cas de dégât des eaux - pour toute la durée de vie de l'appareil*
- Régénération électronique.
- Triple filtre auto-nettoyant
- Cuve polinox

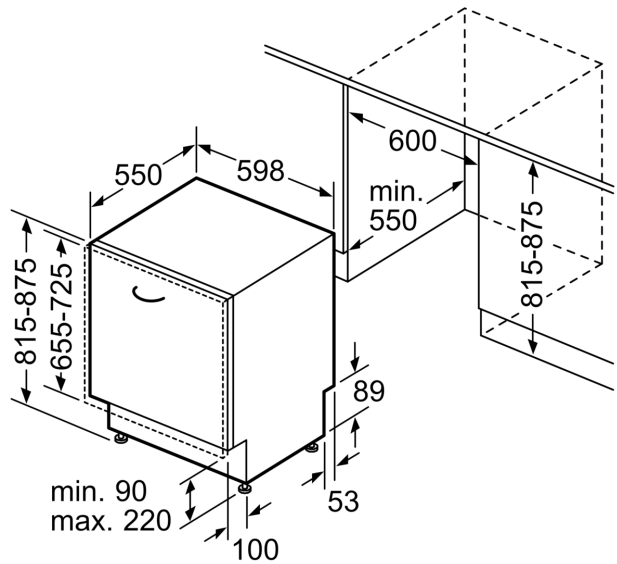
* Veuillez trouver les termes de garantie à l'adresse suivante :
www.bosch-home.fr/mybosch/extension-garantie-gratuite

**Série 4, Lave-vaisselle tout
intégrable, 60 cm
SMV45GX03E**

mesures en mm



⌘ prise
() valeurs avec kit prolongateur



Mesures en mm