



## Série 4, Lave-vaisselle tout intégrable, 60 cm SMV45GX02E



### Accessoires en option

SGZ1010 : RALLONGE AQUASTOP  
SMZ2056 : PORTE INOX POUR LV 60 TOUT INTEGRABLE  
SMZ5000 : KIT LAVAGE 4ELEMENTS POUR LAVE-VAISSELLE  
SMZ5300 : SUPPORT VERRES A PIED PANIERS MAXFLEX/PR

## Lave-vaisselle SuperSilence : la performance en silence

- **Option Séchage Extra** : une phase de séchage plus longue pour un résultat optimal sur la vaisselle difficile à sécher comme le plastique.
- **InfoLight** : témoin lumineux de fonctionnement au sol
- **Technologie ActiveWater** : une consommation d'eau adaptée à la quantité de vaisselle chargée.
- **Moteur EcoSilence Drive** : économie, silence et longévité.
- **AquaStop** : garantie Bosch en cas de dégât des eaux - pour toute la durée de vie de l'appareil.\*

### Données techniques

Classe d'efficacité énergétique: E  
Consommation énergétique pour 100 cycles de programme Eco: 92 kWh  
Nombre maximum de couverts: 12  
Consommation d'eau du programme Eco en litres par cycle: 9,5 l  
Durée du programme: 3:30 h  
Émissions de bruit acoustique dans l'air: 44 dB(A) re 1 pW  
Classe d'émissions de bruit acoustique dans l'air: B  
Type de construction: Encastrable  
Hauteur avec top: 0 mm  
Dimensions du produit: 815 x 598 x 550 mm  
Niche d'encastrement: 815-875 x 600 x 550 mm  
Certificats de conformité: CE, VDE  
Profondeur porte ouverte à 90°: 1150 mm  
Pieds réglables: Oui - tous depuis l'avant uniquement  
Réglage maximum de la hauteur des pieds: 60 mm  
Plinthe réglable: Horizontale et verticale  
Poids net: 35,1 kg  
Poids brut: 37,6 kg  
Puissance de raccordement: 2400 W  
Intensité: 10 A  
Tension: 220-240 V  
Fréquence: 50; 60 Hz  
Longueur du cordon électrique: 175 cm  
Type de prise: Fiche cont.terre/Gard.fil ter.  
Longueur du tuyau d'alimentation: 165 cm  
Longueur du tuyau d'évacuation: 190 cm  
Code EAN: 4242002965253  
Type de montage: Intégration total



4 242002 965253



## Série 4, Lave-vaisselle tout intégrable, 60 cm SMV45GX02E

### Lave-vaisselle SuperSilence : la performance en silence

---

#### Caractéristiques principales

- 12 couverts
- Classe d'efficacité énergétique<sup>1</sup> E sur une échelle allant de A à G
- Energie<sup>2</sup> / Eau<sup>3</sup> : 92 kWh / 9.5 litres
- Durée progr. Eco<sup>4</sup> : 3:30 (h:min)
- Niveau sonore : 44 dB(A) re 1 pW
- Classe d'efficacité sonore : B

#### Programmes/Options

- 5 Programmes : Intensif 70 °C, Normal 45-65 °C, Eco 50 °C, Verre 40 °C, Programme 1h 65 °C
- 2 options : Hygiène Plus, Séchage extra
- Programme Entretien de la machine

#### Caractéristiques techniques

- Moteur EcoSilence Drive
- Départ différé : 1-24 h
- Signal sonore de fin de cycle
- InfoLight : témoin lumineux de fonctionnement au sol
- Boîte à produits MaxiPerformance
- Système auto 3in1, détection lessivielle automatique
- AquaSensor qui détecte le degré de salissure, Capacité Variable Automatique qui reconnaît la charge de vaisselle
- Système Super Brilliance, conserve l'éclat des verres
- Paniers Vario
- Panier supérieur réglable avec RackMatic (3 niveaux)

#### Confort/Sécurité

- AquaStop : garantie Bosch en cas de dégât des eaux - pour toute la durée de vie de l'appareil
- Régénération électronique.
- Triple filtre autonettoyant
- Cuve polinox

<sup>1</sup> Echelle d'efficacité énergétique allant de A à G

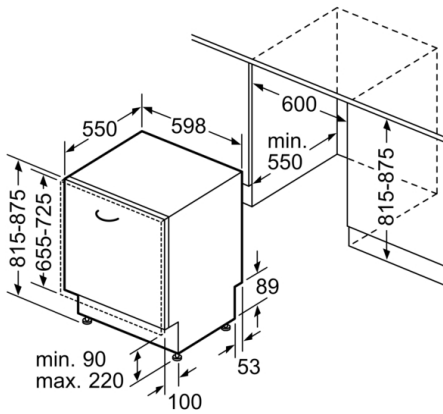
<sup>2</sup> Consommation d'énergie en kWh pour 100 cycles (en programme Eco 50 °C)

<sup>3</sup> Consommation d'eau en litres par cycle (en programme Eco 50 °C)

<sup>4</sup> Durée du programme Eco 50 °C



## Série 4, Lave-vaisselle tout intégrable, 60 cm SMV45GX02E



Mesures en mm

