

## Série 6, Lave-vaisselle encastrable avec bandeau, 60 cm, Metallic SMI6ZDS49E



### Accessoires en option

SMZ5300	SUPPORT VERRES A PIED PANIERS MAXFLEX/PR
SGZ0BI01	Jeu de fixation Niro
SGZ0IC00	CLIP DE MAINTIEN POUR PANIER SUPERIEUR
SGZ1010	RALLONGE AQUASTOP
SMZ1051EU :	
SMZ2014	PANIER POUR VERRE A LONG PIED
SMZ2044	PORTE INOX POUR LV 60CM INT
SMZ5000	KIT LAVAGE 4ELEMENTS POUR LAVE-VAISSELLE
SMZ5003	CHARNIERES DE PLINTHE
SMZ5035	Kit de Parement, 81,5 cm de haut

## Les lave-vaisselles PerfectDry offrent les meilleurs résultats de séchage en étant économe en énergie et un espace supplémentaire pour tous vos petits objets difficiles à ranger.

- **Home Connect** : appareils électroménagers dotés d'une connectivité intelligente pour une vie quotidienne facilitée.
- **Perfect Dry** : toute votre vaisselle ressort parfaitement sèche et vous économisez de l'énergie.
- **Silence Plus** : un lave-vaisselle exceptionnellement silencieux à 42 dB.
- **Troisième panier Extra Space** : un panier supplémentaire dédié aux petits ustensiles de cuisine.
- **Extra Clean Zone** : nettoyage intense dans le panier supérieur.

### Données techniques

Classe d'efficacité énergétique:	.....C
Consommation énergétique pour 100 cycles Eco:	.....74 kWh
Nombre maximum de couverts:	.....13
Consommation d'eau du programme Eco:	.....9.5 l
Durée du programme Eco:	.....3:55 h
Niveau sonore:	.....42 dB(A) re 1 pW
Classe de niveau sonore:	.....B
Type d'installation:	.....Encastrable
Hauteur avec top:	.....0 mm
Dimensions du produit:	.....815 x 598 x 573 mm
Niche d'encastrement:	.....815-875 x 600 x 550 mm
Profondeur porte ouverte à 90°:	.....1150 mm
Pieds réglables:	.....Oui - tous depuis l'avant uniquement
Réglage maximum de la hauteur des pieds:	.....60 mm
Plinthe réglable:	.....Horizontalement et verticalement
Poids net:	.....48.2 kg
Poids brut:	.....50.0 kg
Puissance de raccordement:	.....2400 W
Intensité:	.....10 A
Tension:	.....220-240 V
Fréquence:	.....50; 60 Hz
Indice de réparabilité:	.....9.0
Longueur du cordon électrique:	.....175.0 cm
Type de prise:	.....Fiche cont.terre/Gard.fil ter.
Longueur du tuyau d'alimentation:	.....165 cm
Longueur du tuyau d'évacuation:	.....190 cm
Code EAN:	.....4242005187300
Type d'installation:	.....Intégrable



## Série 6, Lave-vaisselle encastrable avec bandeau, 60 cm, Metallic SMI6ZDS49E

**Les lave-vaisselles PerfectDry offrent les meilleurs résultats de séchage en étant économe en énergie et un espace supplémentaire pour tous vos petits objets difficiles à ranger.**

### Performance et consommation

- Classe d'efficacité énergétique<sup>1</sup> C sur une échelle allant de A à G
- Energie<sup>2</sup> / Eau<sup>3</sup> : 74 kWh / 9.5 litres
- 13 couverts
- Durée progr. Eco<sup>4</sup> : 3:55 (h:min)
- Niveau sonore : 42 dB(A) re 1 pW
- Niveau sonore progr. Silence : 40 dB
- Classe d'efficacité sonore : B
- Moteur EcoSilence Drive

### Caractéristiques principales

- Technologie de séchage Zeolith
- Home Connect : contrôle et diagnostic à distance
- 8 Programmes : Eco 50 °C, Auto 45-65 °C, Intensif 70 °C, Quotidien 60 °C, Rapide 45 °C, Verre 40 °C, Silence 50 °C, Favourite (Pré-rinçage)
- 4 options : Home Connect, Séchage extra, Zone Intensive, SpeedPerfect+ (3 fois plus rapide)
- Machine Care
- Pre-Rinse
- Silence à la demande (via Home Connect) : réduction du bruit de votre LV selon vos besoins et à n'importe quel moment

### Confort et sécurité

- Échangeur thermique.
- AquaSensor qui détecte le degré de salissure
- Extra Clean Zone (zone hydraulique) : nettoyage en profondeur des plats les plus incrustés dans le panier supérieur
- Système Super Brilliance, conserve l'éclat des verres
- Boîte à produits MaxiPerformance
- Système auto 3in1, détection lessivielle automatique
- AquaStop : garantie Bosch en cas de dégât des eaux - pour toute la durée de vie de l'appareil\*
- Départ différé : 1-24 h
- Sécurité enfants
- Triple filtre autonettoyant

### Design

- Commandes sensibles (noir)
- Inscriptions en texte clair
- Display avec affichage du temps restant (ext.)
- EmotionLight : éclairage intérieur blanc

### Flexibilité

- Paniers MaxFlex avec TouchPoints rouges
- 3ème panier de chargement (Extra Space) : 25% d'espace supplémentaire par rapport à un tiroir à couverts
- Panier supérieur réglable avec RackMatic (2 niveaux)
- Panier supérieur avec 2 rangées de picots rabattables
- Panier inférieur avec 6 rangées de picots rabattables
- Panier à couverts variable dans panier inférieur
- Roues avec roulement à billes sur panier supérieur
- Roues à faible frottement sur panier inférieur et tiroir
- Butée (stopper) qui empêche le déraillement du panier inférieur

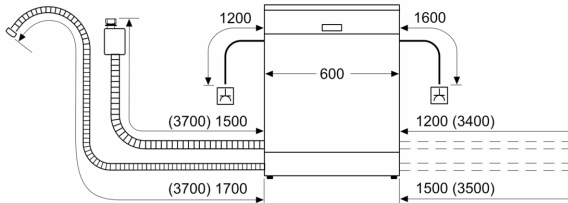
**Accessoires**

- Protection anti vapeur
- Entonnoir

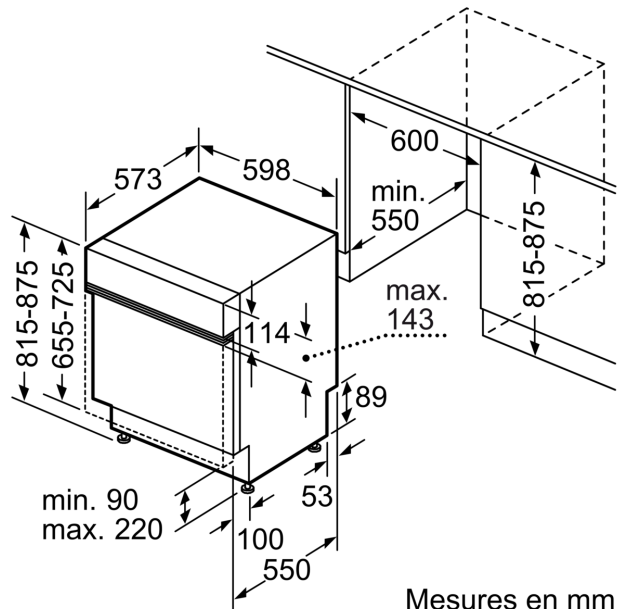
**Caractéristiques techniques**

**Série 6, Lave-vaisselle encastrable  
avec bandeau, 60 cm, Metallic  
SMI6ZDS49E**

mesures en mm



⚡ prise  
( ) valeurs avec kit prolongateur



Mesures en mm