

Série 6, Lave-vaisselle encastrable avec bandeau, 60 cm, Metallic SMI68TS06E



Lave-vaisselle PerfectDry avec système de séchage Zeolith® 3D AirFlow : des résultats de séchage parfaits, même sur la vaisselle en plastique.

- **Système de séchage Zeolith 3D AirFlow** : des résultats de séchage parfaits, même sur la vaisselle en plastique.
- **SuperSilence et programme silence** : remarquablement silencieux à 42dB, encore plus avec le programme silence.
- **Verre 40°C** : Programme de lavage et de séchage délicat pour votre vaisselle la plus fragile
- **Support verre à pied** : nettoyer vos verres à vin et à champagne en toute sécurité.
- **Tiroir à couverts Pro** : flexibilité maximale pour une utilisation de l'espace optimale.

Données techniques

Classe d'efficacité énergétique:	D
Consommation énergétique pour 100 cycles Eco:	85 kWh
Nombre maximum de couverts:	14
Consommation d'eau du programme Eco:	9.5 l
Durée du programme Eco:	3:15 h
Niveau sonore:	42 dB(A) re 1 pW
Classe de niveau sonore:	B
Type d'installation:	Encastrable
Hauteur avec top:	0 mm
Dimensions du produit:	815 x 598 x 573 mm
Niche d'encastrement:	815-875 x 600 x 550 mm
Profondeur porte ouverte à 90°:	1150 mm
Pieds réglables:	Oui - tous depuis l'avant uniquement
Réglage maximum de la hauteur des pieds:	60 mm
Plinthe réglable:	Horizontalement et verticalement
Poids net:	47.7 kg
Poids brut:	50.0 kg
Puissance de raccordement:	2400 W
Intensité:	10 A
Tension:	220-240 V
Fréquence:	60; 50 Hz
Longueur du cordon électrique:	175.0 cm
Type de prise:	Fiche cont.terre/Gard.fil ter.
Longueur du tuyau d'alimentation:	165 cm
Longueur du tuyau d'évacuation:	190 cm
Code EAN:	4242002959900
Type d'installation:	Intégrable

Accessoires en option

SGZ1010	RALLONGE AQUASTOP
SMZ1051EU :	
SMZ2014	PANIER POUR VERRE A LONG PIED
SMZ2044	PORTE INOX POUR LV 60CM INT
SMZ5000	KIT LAVAGE 4ELEMENTS POUR LAVE-VAISSELLE
SMZ5003	CHARNIERES DE PLINTHE
SMZ5005	Jeu de fixation Niro
SMZ5035	Kit de Parement, 81,5 cm de haut
SMZ5100	PANIER A COUVERTS CLASSIQUE MOBILE
SMZ5300	SUPPORT VERRES A PIED PANIERS MAXFLEX/PR



Série 6, Lave-vaisselle encastrable avec bandeau, 60 cm, Metallic SMI68TS06E

Lave-vaisselle PerfectDry avec système de séchage Zeolith® 3D AirFlow : des résultats de séchage parfaits, même sur la vaisselle en plastique.

Confort et sécurité

- Home Connect, diagnostic à distance
- Classe d'efficacité énergétique¹ D sur une échelle allant de A à G
- Energie² / Eau³ : 85 kWh / 9.5 litres
- 14 couverts
- Durée progr. Eco⁴ : 3:15 (h:min)
- Niveau sonore : 42 dB(A) re 1 pW
- Classe d'efficacité sonore : B
- Technologie de séchage Zeolith
- Ecran TFT interactif
- Tiroir à couverts
- Niveau sonore progr. Silence : 40 dB

Caractéristiques principales

- 8 Programmes : Intensif 70 °C, Auto 45-65 °C, Eco 50 °C, Silence 50 °C, Quotidien 60 °C, Verre 40 °C, Rapide 45 °C, Prélavage
- 4 options : Home Connect, VarioSpeed Plus (3 fois plus rapide), HygiènePlus, Séchage Extra
- Programme Entretien de la machine

Accessoires

- Moteur EcoSilence Drive
- Commandes sensibles (noir)
- Départ différé : 1-24 h
- Horloge temps réel
- Boîte à produits MaxiPerformance
- Système auto 3in1, détection lessivielle automatique
- Échangeur thermique.
- AquaSensor qui détecte le degré de salissure
- Système Super Brilliance, conserve l'éclat des verres
- highTP avec TouchPoints rouges
- Panier supérieur réglable avec RackMatic (3 niveaux)
- Panier inférieur avec rack grands verres

Design

- AquaStop : garantie Bosch en cas de dégât des eaux - pour toute la durée de vie de l'appareil*
- Sécurité enfants
- Régénération électronique.
- Triple filtre autonettoyant
- Cuve inox

¹ Echelle d'efficacité énergétique allant de A à G

² Consommation d'énergie en kWh pour 100 cycles (en programme Eco 50 °C)

³ Consommation d'eau en litres par cycle (en programme Eco 50 °C)

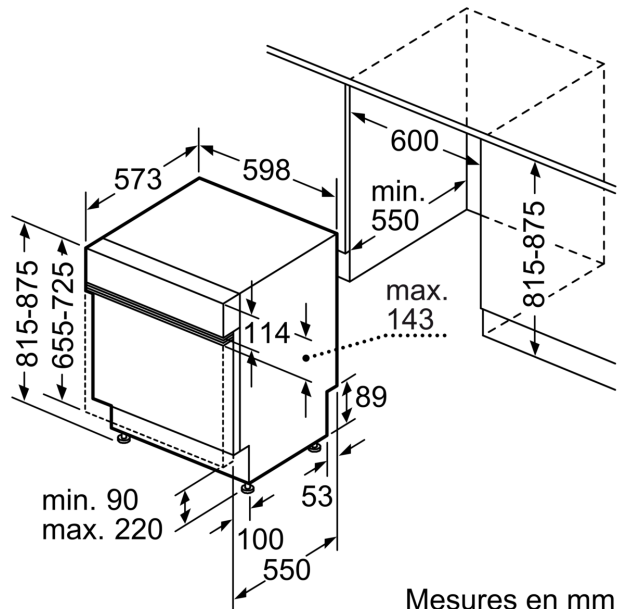
⁴ Durée du programme Eco 50 °C

**Série 6, Lave-vaisselle encastrable
avec bandeau, 60 cm, Metallic
SMI68TS06E**

mesures en mm



⚡ prise
() valeurs avec kit prolongateur



Mesures en mm