



Série 6, Lave-vaisselle compact intégrable, 60 cm, Metallic SCE52M65EU



Lave-vaisselle compact intégrable en hauteur dans une niche de 60 cm de hauteur.

- **Silence Plus** : agréablement silencieux à 47 dB.
- **Display** : indication du temps restant, information besoin de remplissage.
- Sécurité AquaStop 100% anti-fuite.
- **Technologie ActiveWater** : une consommation d'eau adaptée à la quantité de vaisselle chargée.
- **Moteur EcoSilence Drive** : économie, silence et longévité.

Données techniques

Consommation d'eau (l) :	9,0
Type de construction :	Intégrable
Hauteur avec top (mm) :	0
Dimensions du produit (mm) :	595 x 595 x 500
Profondeur porte ouverte à 90° (mm) :	995
Pieds réglables :	Non
Plinthe réglable :	Non
Poids net (kg) :	27,472
Poids brut (kg) :	29,0
Intensité (A) :	10
Tension (V) :	220-240
Fréquence (Hz) :	50; 60
Longueur du cordon électrique (cm) :	175
Type de prise :	Fiche cont.terre/Gard.fil ter.
Longueur du tuyau d'alimentation (cm) :	165
Longueur du tuyau d'évacuation (cm) :	215
Code EAN :	4242002841656
Nombre de couverts :	8
Consommation énergétique annuelle (kWh/annum) - NOUVEAU (2010/30/CE) :	205,00
Consommation énergétique (kWh) :	0,72
Consommation énergétique en mode "laissé sur marche" (W) - NOUVEAU (2010/30/CE) :	0,10
Consommation énergétique en mode "arrêt" (W) - NOUVEAU (2010/30/CE) :	0,10
Consommation d'eau annuelle (l/annum) - NOUVEAU (2010/30/CE) :	2520
Classe d'efficacité de séchage :	A
Programme de référence :	Eco
Durée du cycle du programme de référence (min) :	215
Niveau sonore (dB(A) re 1 pW) :	47
Type de montage :	Posable





Série 6, Lave-vaisselle compact intégrable, 60 cm, Metallic SCE52M65EU

Lave-vaisselle compact intégrable en hauteur dans une niche de 60 cm de hauteur.

Caractéristiques principales

- Classe d'efficacité énergétique : A+ sur une échelle allant de A+++ à D
- 8 couverts
- Niveau sonore : 47 dB (A) re 1 pW
- Consommations progr. Eco 50 °C : 9 l / 0.72 kWh
- Consommation d'eau annuelle : 2520 litres
- Consommation électrique annuelle : 205 kWh

Programmes/Options

- 5 Programmes : Intensif 70 °C, Auto 45-65 °C, Eco 50 °C, Délicat 40 °C, Rapide
- 2 options : VarioSpeed Plus (3 fois plus rapide), hygiènePlus

Caractéristiques techniques

- Moteur EcoSilence Drive
- Départ différé : 1-24 h
- Display avec affichage du temps restant (ext.)
- Boîte à produits MaxiPerformance
- Système auto 3in1, détection lessivielle automatique
- Echangeur thermique
- AquaSensor qui détecte le degré de salissure, Capacité Variable Automatique qui reconnaît la charge de vaisselle
- Système Super Brillance, conserve l'éclat des verres

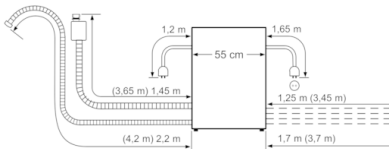
Confort/Sécurité

- AquaStop : garantie Bosch en cas de dégât des eaux - pour toute la durée de vie de l'appareil
- Sécurité enfants
- Régénération électronique
- Rallonge Aquastop
- Bandes de jointure inox

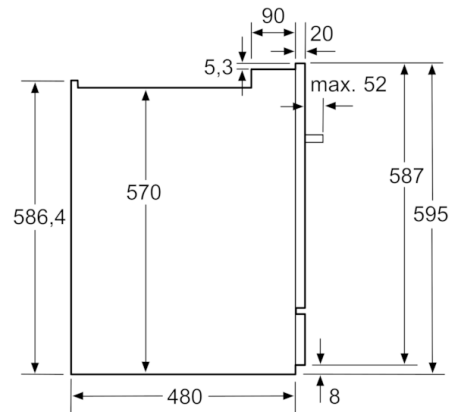
* Veuillez trouver les termes de garantie à l'adresse suivante :
www.bosch-home.fr/mybosch/extension-garantie-gratuite



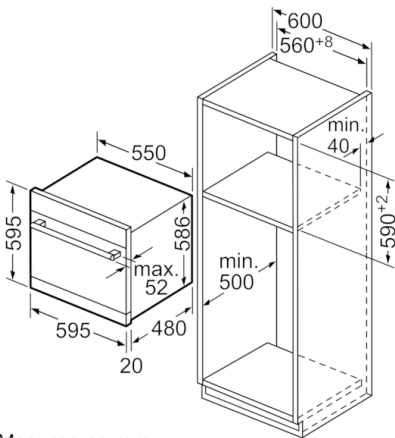
Série 6, Lave-vaisselle compact intégrable, 60 cm, Metallic SCE52M65EU



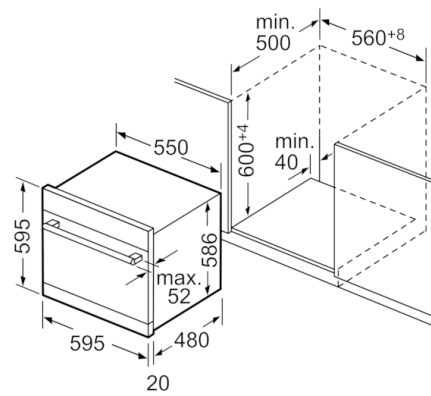
Longueurs nominales :
 AquaStop : 1,65 m Rallonge : 2,20 m
 Flexible d'évacuation : 2,25 m AquaStop : 2,20 m
 Câble secteur : 1,70 m Flexible d'évacuation : 2,00 m



Mesures en mm



Mesures en mm



Mesures en mm