

**Série 4, Lave-vaisselle tout intégrable, 60 cm, XXL (grande hauteur), Porte à glissières SBH4HCX48E**



**Lave-vaisselle facile à charger même avec une installation en hauteur. Vous pouvez gérer votre lave-vaisselle via l'application Home Connect .**

- **Porte à glissières** : idéal même pour des plinthes basses (à partir de 5 cm) ou une installation en hauteur.
- **Technologie Active Water** : une consommation d'eau adaptée à la quantité de vaisselle chargée.
- **Silence Plus** : un lave-vaisselle exceptionnellement silencieux à 44 dB.
- **Moteur Eco Silence Drive** : économie, silence et longévité.
- **Home Connect** : appareils électroménagers dotés d'une connectivité intelligente pour une vie quotidienne facilitée.

- SGZ0BI11 Jeu de fixation Niro
- SGZ0IC00 CLIP DE MAINTIEN POUR PANIER SUPERIEUR
- SGZ1010 RALLONGE AQUASTOP
- SGZ8BI00 KIT DE FIXATION POUR PORTE SEQUENCEE
- SMZ1051EU :
- SMZ5045 Kit de Parement, 86,5 cm de haut
- SMZ5100 PANIER A COUVERTS CLASSIQUE MOBILE
- SMZ5300 SUPPORT VERRES A PIED PANIERS MAXFLEX/PR

Classe d'efficacité énergétique: .....D  
 Consommation énergétique pour 100 cycles Eco: .....85 kWh  
 Nombre maximum de couverts: .....14  
 Consommation d'eau du programme Eco: .....9.5 l  
 Durée du programme Eco: ..... 4:55 h  
 Niveau sonore: .....44 dB(A) re 1 pW  
 Classe de niveau sonore: ..... B  
 Type d'installation: ..... Encastrable  
 Hauteur avec top: .....0 mm  
 Dimensions du produit: .....865 x 598 x 550 mm  
 Niche d'encastrement: ..... 865-925 x 600 x 550 mm  
 Profondeur porte ouverte à 90°: .....1200 mm  
 Pieds réglables: .....Oui - tous depuis l'avant uniquement  
 Réglage maximum de la hauteur des pieds: ..... 60 mm  
 Plinthe réglable: ..... Horizontalement et verticalement  
 Poids net: .....38.1 kg  
 Poids brut: ..... 40.0 kg  
 Puissance de raccordement: ..... 2400 W  
 Intensité: ..... 10 A  
 Tension: ..... 220-240 V  
 Fréquence: ..... 50; 60 Hz  
 Indice de réparabilité: .....9.0  
 Longueur du cordon électrique: ..... 175.0 cm  
 Type de prise: .....Fiche cont.terre/Gard.fil ter.  
 Longueur du tuyau d'alimentation: ..... 165 cm  
 Longueur du tuyau d'évacuation: ..... 190 cm  
 Code EAN: ..... 4242005189786  
 Type d'installation: ..... Tout intégrable



## Série 4, Lave-vaisselle tout intégrable, 60 cm, XXL (grande hauteur), Porte à glissières SBH4HCX48E

**Lave-vaisselle facile à charger même avec une installation en hauteur. Vous pouvez gérer votre lave-vaisselle via l'application Home Connect .**

### Performance et consommation

- Classe d'efficacité énergétique<sup>1</sup> D sur une échelle allant de A à G
- Energie<sup>2</sup> / Eau<sup>3</sup> : 85 kWh / 9.5 litres
- 14 couverts
- Durée progr. Eco<sup>4</sup> : 4:55 (h:min)
- Niveau sonore : 44 dB(A) re 1 pW
- Niveau sonore progr. Silence : 41 dB
- Classe d'efficacité sonore : B
- Moteur EcoSilence Drive

### Caractéristiques principales

- Home Connect : contrôle et diagnostic à distance
- Porte à glissières
- 6 programmes : Eco 50 °C, Auto 45-65 °C, Intensif 70 °C, Programme 1h 65 °C, Silence 50 °C, Favourite (Pré-rinçage)
- 4 options : Home Connect, Séchage extra, Demi-charge, SpeedPerfect+ (3 fois plus rapide)
- Machine Care
- Pre-Rinse
- Silence à la demande (via Home Connect) : réduction du bruit de votre LV selon vos besoins et à n'importe quel moment

### Confort et sécurité

- Échangeur thermique.
- AquaSensor qui détecte le degré de salissure
- Système Super Brilliance, conserve l'éclat des verres
- Boîte à produits MaxiPerformance
- Système auto 3in1, détection lessivielle automatique
- AquaStop : garantie Bosch en cas de dégât des eaux - pour toute la durée de vie de l'appareil\*
- Départ différé : 1-24 h
- Triple filtre autonettoyant

### Design

- Display sur la tranche (int.)
- Boutons sur la tranche
- Inscriptions en texte clair
- Status Light : témoin de fonctionnement

### Flexibilité

- Paniers Flex
- Tiroir à couverts : 3ème niveau de chargement
- Panier supérieur réglable avec RackMatic (3 niveaux)
- Panier supérieur avec 2 rangées de picots rabattables
- Panier inférieur avec 2 rangées de picots rabattables
- Roues à faible frottement sur panier inférieur et tiroir
- Butée (stopper) qui empêche le déraillement du panier inférieur

### Accessoires

- Protection anti vapeur
- Entonnoir

### Caractéristiques techniques

- Dimensions du produit (HxLxP) : 86.5 x 59.8 x 55 cm
- Cuve inox

\* Veuillez trouver les termes de garantie à l'adresse suivante : [www.bosch-home.fr/mybosch/extension-garantie-gratuite](http://www.bosch-home.fr/mybosch/extension-garantie-gratuite)

<sup>1</sup> Echelle d'efficacité énergétique allant de A à G

<sup>2</sup> Consommation d'énergie en kWh pour 100 cycles (en programme Eco 50 °C)

<sup>3</sup> Consommation d'eau en litres par cycle (en programme Eco 50 °C)

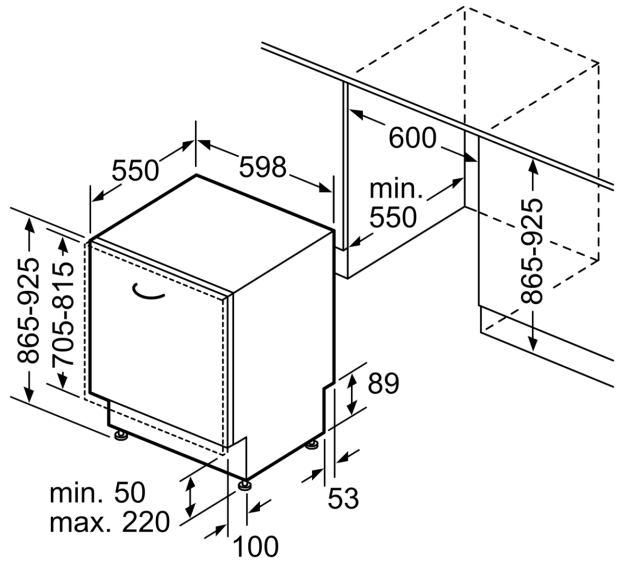
<sup>4</sup> Durée du programme Eco 50 °C

**Série 4, Lave-vaisselle tout  
intégrable, 60 cm, XXL (grande  
hauteur), Porte à glissières  
SBH4HCX48E**

mesures en mm



⚙ prise  
( ) valeurs avec kit prolongateur



Mesures en mm