

## Série 6, Lave-vaisselle tout intégrable, 60 cm, XXL (grande hauteur)

**SBD6TCX00E**



## Lave-vaisselle classe énergétique A, une consommation d'énergie maîtrisée pour des résultats parfaits.

- **Lave-vaisselle XXL** : 5 cm plus haut qu'un lave-vaisselle standard pour une capacité XXL.
- **Classe énergie A** : nos lave-vaisselle les plus économes en énergie.
- **Open Assist** : ouverture facile, par simple pression, sur la porte pour une cuisine sans poignée.
- **Perfect Dry** : toute votre vaisselle ressort parfaitement sèche et vous économisez de l'énergie.
- **Technologie Active Water** : une consommation d'eau adaptée à la quantité de vaisselle chargée.

SGZ0B11 Jeu de fixation Niro  
 SGZ1010 RALLONGE AQUASTOP  
 SGZ8BI00 KIT DE FIXATION POUR PORTE SEQUENCEE  
 SMZ1051EU :  
 SMZ2014 Panier pour verres à long pied  
 SMZ5045 Kit de Parement, 86,5 cm de haut  
 SMZ5100 PANIER A COUVERTS CLASSIQUE MOBILE  
 SMZ5300 SUPPORT VERRES A PIED PANIERS MAXFLEX/PR

Classe d'efficacité énergétique (règlement (UE) 2017/1369): .....A  
 Consommation énergétique pour 100 cycles Eco: .....54 kWh  
 Nombre maximum de couverts: .....14  
 Consommation d'eau du programme Eco: .....9.5 l  
 Durée du programme Eco: .....4:55 h  
 Niveau sonore: .....44 dB(A) re 1pW  
 Classe de niveau sonore: .....B  
 Type d'installation: .....Encastrable  
 Hauteur avec top: .....0 mm  
 Dimensions de l'appareil (HxLxP): .....865 x 598 x 550 mm  
 Niche d'encastrement: .....865-925 x 600 x 550 mm  
 Profondeur porte ouverte à 90°: .....1200 mm  
 Pieds réglables: .....Oui - tous depuis l'avant uniquement  
 Réglage maximum de la hauteur des pieds: .....60 mm  
 Plinthe réglable: .....Horizontalement et verticalement  
 Poids net: .....43.1 kg  
 Poids brut: .....45.0 kg  
 Puissance de raccordement: .....2400 W  
 Intensité: .....10 A  
 Tension: .....220-240 V  
 Fréquence: .....50; 60 Hz  
 Indice de réparabilité: .....9.0  
 Longueur du cordon électrique: .....175.0 cm  
 Type de prise: .....Fiche cont.terre/Gard.fil ter.  
 Longueur du tuyau d'alimentation: .....165 cm  
 Longueur du tuyau d'évacuation: .....190 cm  
 Code EAN: .....4242005278961  
 Type d'installation: .....Tout intégrable



## Série 6, Lave-vaisselle tout intégrable, 60 cm, XXL (grande hauteur)

**SBD6TCX00E**

### Lave-vaisselle classe énergétique A, une consommation d'énergie maîtrisée pour des résultats parfaits.

#### Performance et consommation

- Classe d'efficacité énergétique<sup>1</sup> A sur une échelle allant de A à G
- Energie<sup>2</sup> / Eau<sup>3</sup> : 54 kWh / 9.5 litres
- Système d'économie d'énergie à haut rendement
- 14 couverts
- Durée progr. Eco<sup>4</sup> : 4:55 (h:min)
- Niveau sonore : 44 dB(A) re 1 pW
- Niveau sonore progr. Silence : 42 dB
- Classe d'efficacité sonore : B
- Moteur EcoSilence Drive

#### Caractéristiques principales

- Technologie de séchage Zeolith
- OpenAssist : ouverture de porte push-pull
- 6 programmes : Eco 50 °C, Auto 45-65 °C, Intensif 70 °C, Quotidien 60 °C, Silence 50 °C, Favourite (Pré-rinçage)
- 4 options : Home Connect, Séchage extra, Demi-charge, SpeedPerfect+ (3 fois plus rapide)
- Home Connect : contrôle et diagnostic à distance
- Machine Care
- Pre-Rinse
- Silence à la demande (via Home Connect) : réduction du bruit de votre LV selon vos besoins et à n'importe quel moment

#### Confort et sécurité

- Echangeur thermique + EfficientDry (Ouv. porte auto) pour des résultats de séchage parfaits
- AquaSensor qui détecte le degré de salissure
- Système Super Brilliance, conserve l'éclat des verres
- Boîte à produits MaxiPerformance
- Système auto 3in1, détection lessivielle automatique
- AquaStop : garantie Bosch en cas de dégât des eaux - pour toute la durée de vie de l'appareil\*
- Signal sonore de fin de cycle
- Départ différé : 1-24 h
- Sécurité enfants : ouverture par double pression
- Triple filtre autonettoyant

#### Design

- Display sur la tranche (int.)
- Boutons sur la tranche
- Inscriptions en texte clair
- InfoLight rouge

#### Flexibilité

- Paniers Flex
- Tiroir à couverts
- Panier supérieur réglable avec RackMatic (3 niveaux)

- Panier supérieur avec 2 rangées de picots rabattables
- Panier inférieur avec 2 rangées de picots rabattables
- Roues à faible frottement sur panier inférieur et tiroir
- Butée (stopper) qui empêche le déraillement du panier inférieur

#### Accessoires

- Protection anti vapeur
- Entonnoir

#### Caractéristiques techniques

- Dimensions du produit (HxLxP) : 86.5 x 59.8 x 55 cm
- Cuve inox

\* Veuillez trouver les termes de garantie à l'adresse suivante : [www.bosch-home.fr/mybosch/extension-garantie-gratuite](http://www.bosch-home.fr/mybosch/extension-garantie-gratuite)

<sup>1</sup> Echelle d'efficacité énergétique allant de A à G

<sup>2</sup> Consommation d'énergie en kWh pour 100 cycles (en programme Eco 50 °C)

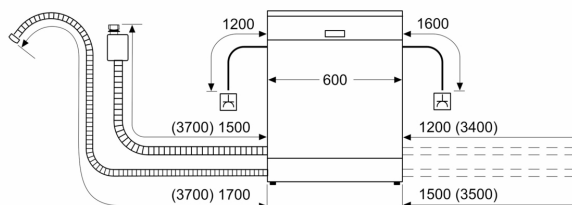
<sup>3</sup> Consommation d'eau en litres par cycle (en programme Eco 50 °C)

<sup>4</sup> Durée du programme Eco 50 °C

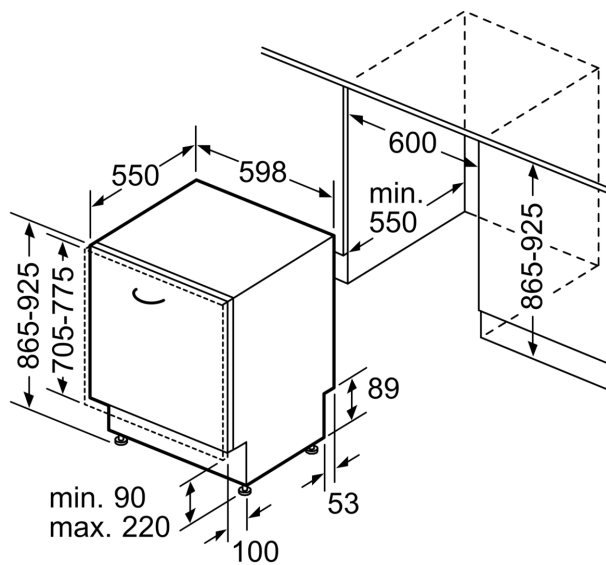
**Série 6, Lave-vaisselle tout  
intégrable, 60 cm, XXL (grande  
hauteur)**

**SBD6TCX00E**

mesures en mm



⚡ prise  
( ) valeurs avec kit prolongateur



Mesures en mm