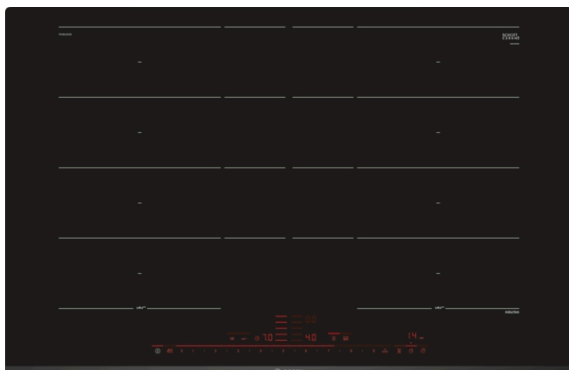




Série 8, Table à induction, 80 cm PXY831DE3E



Accessoires intégrés

1 x baguette ajustement 750-780mm
1 x sonde de température sans corde

Accessoires en option

HEZ390512 : PLAT TEPPAN YAKI
HEZ390522 : GRIL FONTE 40X20 CM
HEZ9ES100 : CAFETIERE ESPRESSO
HEZ9FE280 : POELE EN FONTE 28 CM
HEZ9SE040 : BATTERIE CUISINE 4 PCS
HEZ9SE060 : BATTERIE CUISINE 6 PCS

Table induction avec PerfectCook Sensor et PerfectFry Sensor : pour des résultats parfaits grâce au contrôle automatique de la température.

- **DirectSelect Premium** : interface tactile large et intuitive.
- **FlexInduction Plus** : un maximum de place sur votre table de cuisson, pour les maxi marmites.
- **PerfectCook** : évite la sur-cuisson ou le débordement, grâce au contrôle précis de la température de cuisson.
- **MoveMode** : réglage automatique des niveaux de cuisson pour saisir à l'avant, mijoter au milieu et maintenir au chaud à l'arrière.
- **PowerBoost** : jusqu'à 50 % de puissance en plus pour des plaques à induction plus efficaces.

Données techniques

Appellation produit/famille : Foyer en vitrocéramique

Type de construction : Encastrable

Source d'énergie : Électricité

Nombre de foyers pouvant être utilisés simultanément : 4

Niche d'encastrement : 51 x 750-750 x 490-500 mm

Largeur appareil : 802 mm

Dimensions appareil H x L x P : 51 x 802 x 522 mm

Dimensions du produit emballé : 126 x 953 x 603 mm

Poids net : 15,0 kg

Poids brut : 18,7 kg

Témoin de chaleur résiduelle : Indépendant

Emplacement du bandeau de commande : Devant de la table

Matériau de base de la surface : Vitrocéramique

Couleur de la surface : Noir

Longueur du cordon électrique : 110 cm

Code EAN : 4242002942230

Tension : 220-240 V

Fréquence : 60; 50 Hz



4 242002 942230



Série 8, Table à induction, 80 cm PXY831DE3E

Table induction avec PerfectCook Sensor et PerfectFry Sensor : pour des résultats parfaits grâce au contrôle automatique de la température.

- Les zones de cuissons sont automatiquement assemblées ou dissociées en fonction de la taille des poêles et casseroles.
- 80 cm : espace pour 4 casseroles ou poêles

Flexibilité des zones de cuisson

- 2 zones FlexInduction XL : utilisez des ustensiles de cuisine de toute forme ou taille n'importe où dans la zone de 40 cm de long, ou même placez-les latéralement.
- Zone de cuisson avant gauche : 230 mm, 200 mm, 2.2 kW (PowerBoost 3.7 kW)
- Zone de cuisson arrière gauche : 230 mm, 200 mm, 2.2 kW (PowerBoost 3.7 kW)
- Zone de cuisson arrière droite : 230 mm, 200 mm, 2.2 kW (PowerBoost 3.7 kW)
- Zone de cuisson avant droite : 230 mm, 200 mm, 2.2 kW (PowerBoost 3.7 kW)

Confort d'utilisation

- DirectSelect Premium : contrôlez directement la puissance sur la très grande barre tactile éclairée (invisible lorsqu'elle est éteinte)
- 17 positions de réglage : adaptez précisément la puissance sur 17 niveaux (9 niveaux principaux et 8 intermédiaires)
- Fonction "maintien au chaud" pour tous les foyers. Maintien les plats à faible température
- Timer sur chaque foyer : éteint la zone de cuisson à la fin du temps programmé (ex. : pour les œufs à la coque)
- Minuterie : une alarme retentit à la fin du temps programmé (ex. : pour les pâtes)
- Chronomètre : indique le temps écoulé depuis le démarrage du chronomètre (ex. : pour les pommes de terre)

Gain de temps & efficacité

- PowerBoost sur chaque foyer
- panBoost : booster spécial pour les poêles. Chauffez les poêles plus rapidement qu'en puissance max. tout en protégeant leurs revêtements
- MoveMode Plus : 3 puissances prédéfinies. Augmentez ou diminuez le niveau de puissance simplement en déplaçant le récipient vers l'avant ou l'arrière
- FlexMotion : reconnaissance des déplacements des récipients : lorsque vous déplacez une casserole vers une

autre zone de cuisson, transférez tous les réglages précédents vers la nouvelle zone par la simple pression d'un bouton

- Fonction QuickStart : détection automatique des récipients sur la zone de cuisson
- Fonction ReStart : en cas d'arrêt involontaire, rétablissez tous les réglages précédents en remettant la table de cuisson en marche dans les 4 secondes

Aide à la cuisine

- PerfectFry Sensor avec 5 niveaux de cuissons. Maîtrisez la cuisson grâce à la régulation automatique de la température via un capteur intégré
- PerfectCook Sensor : capteur de température pour les casseroles. Empêche les casseroles de déborder grâce à la régulation automatique de la température des liquides.

Design

- Devant biseauté

Sécurité

- Témoin de chaleur résiduelle à 2 niveaux : indique les zones de cuisson qui sont encore chaudes
- Sécurité enfants
- Touche nettoyage : possibilité de bloquer le bandeau de commande pendant 30 secondes afin de nettoyer la table en cas de débordement
- Interrupteur principal : éteignez toutes les zones de cuisson par simple pression d'un bouton
- Sécurité surchauffe
- Affichage de la consommation énergétique : indique la consommation d'électricité de la dernière cuisson réalisée

Données techniques

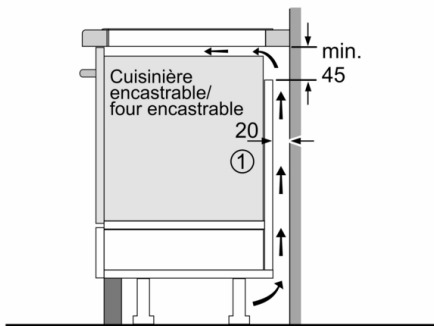
- Dimensions du produit (HxLxP mm) : 51 x 802 x 522
- Taille de niche requise pour l'installation (HxLxP mm) : 51 x 750 x (490 - 500)
- Épaisseur minimale du plan de travail : 16 mm
- Puissance de raccordement : 7.4 kW
- Fonction PowerManagement : permet de réduire la puissance de la table pour convenir à toute installation électrique
- Câble de raccordement : 1.1 m

Accessoires inclus

- 1 x baguette d'ajustement 750 - 780 mm
- 1 x Capteur de température pour casseroles

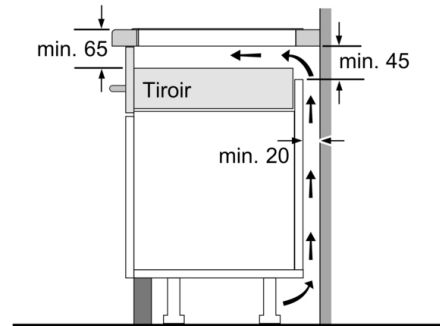


Série 8, Table à induction, 80 cm PXY831DE3E

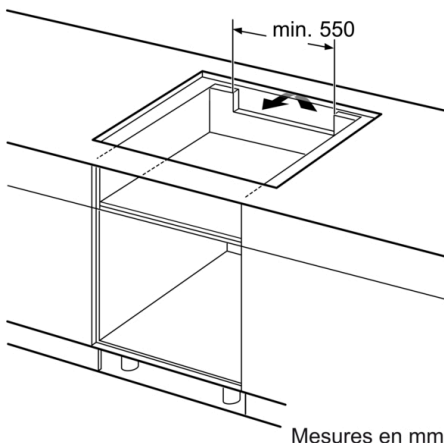


①
Prévoir une fente
d'aération

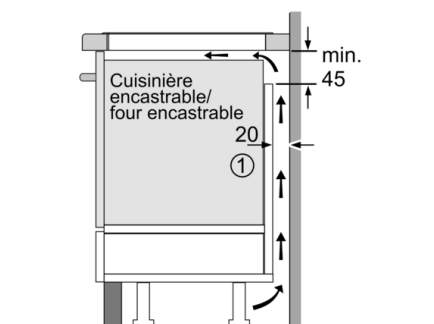
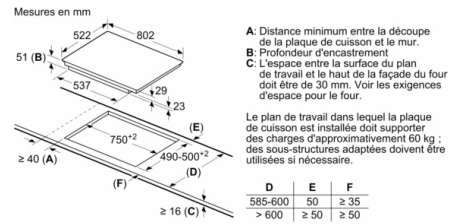
Mesures en mm



Mesures en mm



Mesures en mm



①
Prévoir une fente
d'aération

Mesures en mm