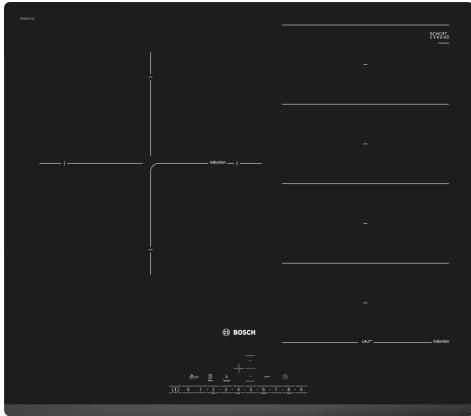


**Série 6, Table à induction, 60 cm,
Noir, sans cadre
PXJ631FC1E**



HEZ390011 BRAISIERE EN INOX, HEZ390012 Ustensile de cuisine vapeur, HEZ390090 WOK, HEZ390210 POELE 14,5 CM, HEZ390220 POELE 19 CM, HEZ390230 POELE 22 CM, HEZ390250 POELE 28 CM POUR TABLE SENSOR, HEZ390512 PLAT TEPPAN YAKI, HEZ390522 GRIL FONTE 40X20 CM, HEZ9ES100 CAFETIERE ESPRESSO, HEZ9FE280 POELE EN FONTE 28 CM, HEZ9FF010 PLAT A ROTIR POUR TABLE INDUCTION, HEZ9FF030 Set de poêles Flex, 3 pièces, HEZ9FF040 Set de poêles Flex, 4 pièces, HEZ9SE040 BATTERIE CUISINE 4 PCS, HEZ9SE060 BATTERIE CUISINE 6 PCS, HEZ9TY010 Teppan Yaki, HZ390011 Bräter aus Edelstahl, induktionsgeeignet

Zone FlexInduction : vous pouvez mettre plusieurs récipients sur la zone libre.

- **DirectSelect** : accès direct à la zone de cuisson désirée, aux puissances et autres fonctions additionnelles.
- **FlexInduction** : la plaque qui s'adapte à la perfection à vos grandes casseroles et poêles.
- **PerfectFry** : des aliments bien dorés, jamais brûlés.
- **PowerBoost** : jusqu'à 50 % de puissance en plus pour des plaques à induction plus efficaces.
- **Fonction Re-Start** : restaure les paramètres de la table de cuisson en cas d'arrêt involontaire de la table de cuisson.

Appellation produit/famille: Foyer en vitrocéramique
 Type d'installation: Encastrable
 Type de table: Electrique
 Nombre de foyers: 3
 Niche d'encastrement: 51 x 560-560 x 490-500 mm
 Largeur appareil: 592 mm
 Dimensions appareil H x L x P: 51 x 592 x 522 mm
 Dimensions du produit emballé: 126 x 753 x 603 mm
 Poids net: 16.6 kg
 Poids brut: 18.9 kg
 Témoin de chaleur résiduelle: Indépendant
 Emplacement du bandeau de commande: Devant de la table
 Matériau de la surface: Vitrocéramique
 Couleur de la surface: Noir
 Longueur du cordon électrique: 110.0 cm
 Code EAN: 4242002870984
 Tension: 220-240 V
 Fréquence: 50; 60 Hz



Série 6, Table à induction, 60 cm, Noir, sans cadre PXJ631FC1E

Zone FlexInduction : vous pouvez mettre plusieurs récipients sur la zone libre.

- Épaisseur minimale du plan de travail : 16 mm
- Puissance de raccordement : 7.4 kW
- Fonction PowerManagement : permet de réduire la puissance de la table pour convenir à toute installation électrique
- Câble de raccordement : 1.1 m

- Table de cuisson 60 cm : espace pour 3 casseroles ou poêles

Flexibilité des zones de cuisson

- 1 zone flex : utilisez des ustensiles de cuisine de toute forme ou taille dans la zone de 40 cm de long.
- Zone de cuisson arrière gauche : 280 mm, 2.6 kW (PowerBoost 3.7 kW)
- Zone de cuisson arrière droite : 210 mm, 200 mm, 2.2 kW (PowerBoost 3.7 kW)
- Zone de cuisson avant droite : 210 mm, 200 mm, 2.2 kW (PowerBoost 3.7 kW)

Confort d'utilisation

- Bandeau DirectSelect : contrôlez directement la puissance avec le bandeau tactile
- 17 positions de réglage : adaptez précisément la puissance sur 17 niveaux (9 niveaux principaux et 8 intermédiaires)
- Timer sur chaque foyer : éteint la zone de cuisson à la fin du temps programmé (ex. : pour les œufs à la coque)
- Minuterie : une alarme retentit à la fin du temps programmé (ex. : pour les pâtes)

Gain de temps & efficacité

- PowerBoost sur chaque foyer
- Fonction QuickStart : détection automatique des récipients sur la zone de cuisson
- Fonction ReStart : en cas d'arrêt involontaire, rétablissez tous les réglages précédents en remettant la table de cuisson en marche dans les 4 secondes

Aide à la cuisine

- thermoControl avec 4 niveaux de température : maîtrisez la cuisson grâce à la régulation automatique de la température via un capteur intégré

Design

- Design: Biseau avant

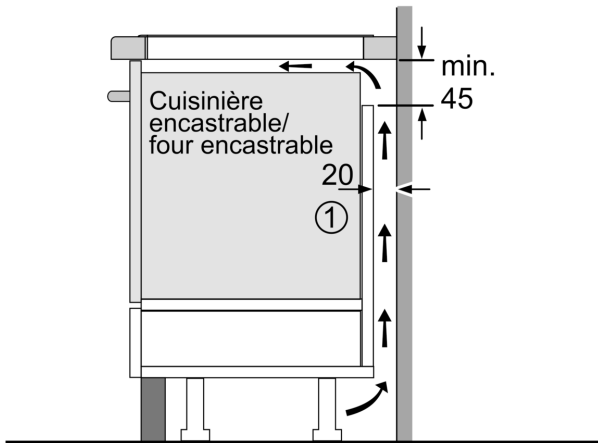
Sécurité

- Témoin de chaleur résiduelle à 2 niveaux : indique les zones de cuisson qui sont encore chaudes
- Sécurité enfants
- Touche nettoyage, Sécurité enfants, Fonction PowerManagement, Reconnaissance casserole, Sécurité surchauffe : possibilité de bloquer le bandeau de commande pendant 30 secondes afin de nettoyer la table en cas de débordement
- Interrupteur principal : éteignez toutes les zones de cuisson par simple pression d'un bouton
- Sécurité surchauffe
- Affichage de la consommation énergétique : indique la consommation d'électricité de la dernière cuisson réalisée

Données techniques

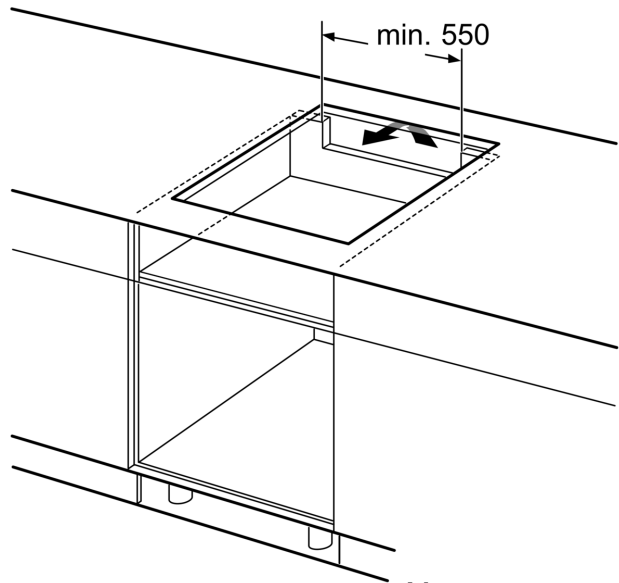
- Dimensions du produit (HxLxP mm) : 51 x 592 x 522
- Taille de niche requise pour l'installation (HxLxP mm) : 51 x 560 x (490 - 500)

**Série 6, Table à induction, 60 cm,
Noir, sans cadre
PXJ631FC1E**

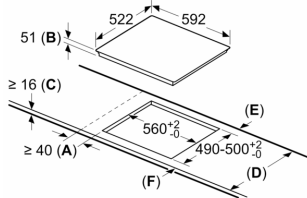


① Prévoir une fente d'aération

Mesures en mm



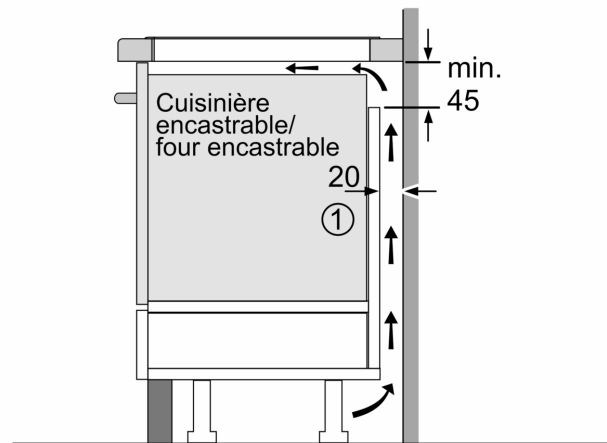
Mesures en mm



- A: Distance minimum entre la découpe de la plaque de cuisson et le mur.
- B: Profondeur d'encastrement.
- C: Le vide entre la surface du plan de travail et le haut de la façade du four doit être de 30 mm. Consulter les exigences d'espace pour le four.

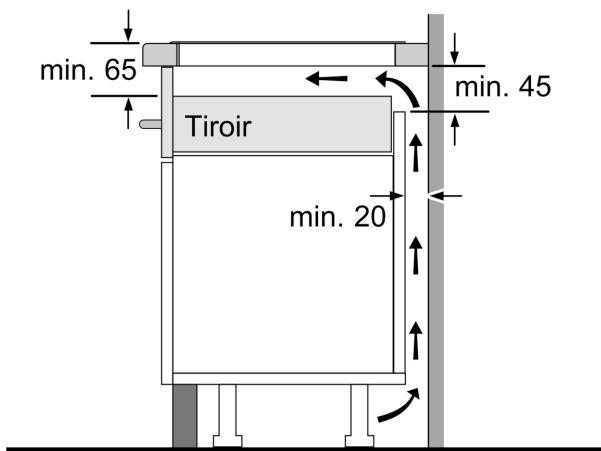
Le plan de travail dans lequel la plaque de cuisson est installée doit supporter des charges d'environ 60 kg ; des ossatures adaptées doivent être utilisées si nécessaire.

D	E	F
585-600	50	≥ 35
> 600	≥ 50	≥ 50



① Prévoir une fente d'aération

Mesures en mm



Mesures en mm