



Serie | 4, Table à induction, 60 cm, PXE675BB1E



Accessoires intégrés

1 x baguette ajustement 750-780mm

Accessoires en option

HEZ390011 : BRAISIERE EN INOX
 HEZ390090 : WOK
 HEZ390210 : POELE 14,5 CM
 HEZ390220 : POELE 19 CM
 HEZ390230 : POELE 22 CM
 HEZ390512 : PLAT TEPPAN YAKI
 HEZ390522 : GRIL FONTE 40X20 CM

Zone FlexInduction: vous pouvez mettre plusieurs récipients sur la zone libre

- **TouchSelect:** facilité de sélection de la zone de cuisson et des niveaux de puissance.
- **Zone FlexInduction :** plus de flexibilité en combinant une petite zone de cuisson à une grande zone de cuisson pour chaque type de plat.
- **PowerBoost:** jusqu'à 50 % de puissance supplémentaire pour des cuissons plus rapides.
- **Table induction:** rapide, précis, facile à nettoyer avec une faible consommation d'énergie.

Données techniques

Appellation produit/famille :	Foyer en vitrocéramique
Type de construction :	Encastrable
Type d'énergie :	Électricité
Combien de foyers peuvent-ils être utilisés simultanément :	4
Niche d'encastrement (mm) :	51 x 560-560 x 490-500
Largeur de l'appareil :	606
Dimensions du produit (mm) :	51 x 606 x 527
Dimensions du produit emballé (mm) :	126 x 753 x 603
Poids net (kg) :	12,651
Poids brut (kg) :	13,9
Témoin de chaleur résiduelle :	Indépendant
Emplacement du bandeau de commande :	Devant de la table
Matériau de base de la surface :	Vitrocéramique
Couleur de la surface :	Noir
Certificats de conformité :	AENOR, CE
Longueur du cordon électrique (cm) :	110
Code EAN :	4242005097296
Puissance maximum de raccordement électrique (W) :	7400
Tension (V) :	220-240
Fréquence (Hz) :	50; 60





Serie | 4, Table à induction, 60 cm, PXE675BB1E

Zone FlexInduction: vous pouvez mettre plusieurs récipients sur la zone libre

Design :

- Affichage digital
- Commande TouchSelect (+/-)

Puissance :

- 4 foyers induction
- dont 1 zone de cuisson flexInduction (zone libre équipée de 4 inducteurs ovales)
- Zones de cuisson : 1 x Ø 240 mm, 2.2 kW (PowerBoost 3.7 kW); 1 x Ø 240 mm, 2.2 kW (PowerBoost 3.7 kW); 1 x Ø 145 mm, 1.4 kW (PowerBoost 2.2 kW); 1 x Ø 210 mm, 2.2 kW (PowerBoost 3.7 kW)

Confort/Sécurité :

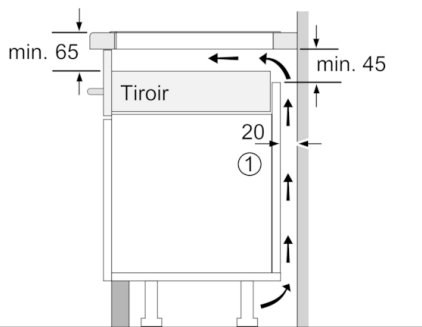
- Fonction ReStart : en cas d'arrêt brutal de la table, mémorisation de la température initiale pendant 4 secondes
- Fonction QuickStart : détection automatique des récipients sur la zone de cuisson
- 17 positions de réglage
- powerBoost sur chaque foyer
- Timer sur chaque foyer
- Témoin de chaleur résiduelle à 2 niveaux
- Reconnaissance casserole Fonction PowerManagement
- Sécurité surchauffe Sécurité enfants

Données techniques :

- Dimensions d'encastrement (HxLxP) : 51 x 560 x 490 mm
- Dimensions de l'appareil (LxP) : 606 x 527 mm
- Puissance de raccordement 7400 W

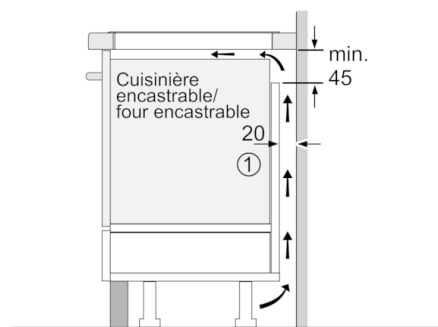


Serie | 4, Table à induction, 60 cm, PXE675BB1E



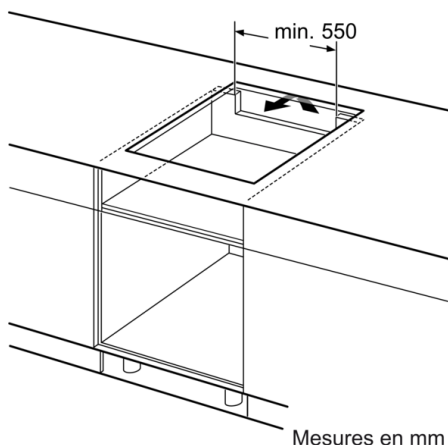
① Prévoir une fente d'aération.

Mesures en mm

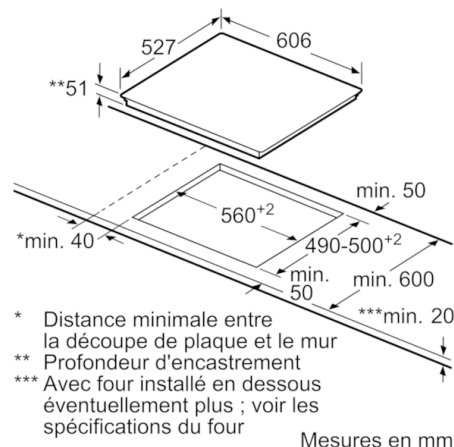


① Prévoir une fente d'aération

Mesures en mm



Mesures en mm



* Distance minimale entre la découpe de plaque et le mur
 ** Profondeur d'encastrement
 *** Avec four installé en dessous éventuellement plus ; voir les spécifications du four

Mesures en mm