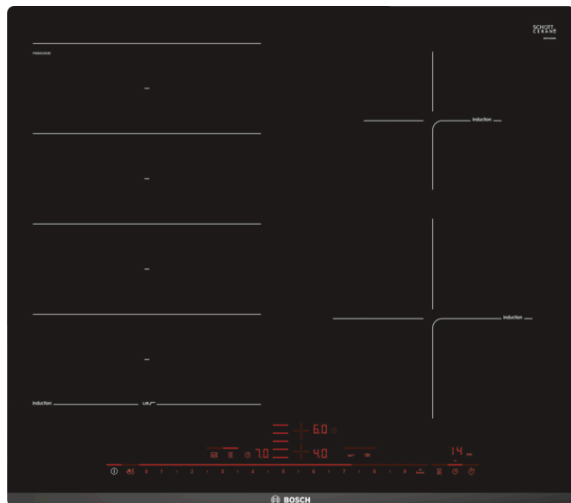




Serie | 8, Table à induction, 60 cm, PXE631DE3E



Accessoires intégrés

1 x sonde de température sans corde

Accessoires en option

HEZ390011 : BRAISIERE EN INOX

HEZ390090 : WOK

HEZ390210 : POELE 14,5 CM

HEZ390220 : POELE 19 CM

HEZ390230 : POELE 22 CM

HEZ390512 : PLAT TEPPAN YAKI

HEZ390522 : GRIL FONTE 40X20 CM

Table induction avec PerfectCook Sensor et PerfectFry Sensor : pour des résultats parfaits grâce au contrôle automatique de la température.

- **DirectSelect Premium:** sélection simple et directe de la zone de cuisson et de la puissance souhaitée, ainsi que pour d'autres fonctions.
- **PerfectFry:** pour une cuisson parfaite des aliments, grâce au capteur réglable sur 5 niveaux de puissance.
- **Zone FlexInduction :** plus de flexibilité en combinant une petite zone de cuisson à une grande zone de cuisson pour chaque type de plat.
- **Table induction :** rapide, précis, facile à nettoyer et avec une faible consommation d'énergie.
- **Minuterie avec fonction arrêt :** désactive la zone de cuisson sélectionnée une fois le temps programmé arrivé à échéance.
- **Table induction :** rapide, précis, facile à nettoyer et avec une faible consommation d'énergie.
- **PowerBoost :** jusqu'à 50 % de puissance supplémentaire pour des cuissons plus rapides.

Données techniques

Appellation produit/famille :	Foyer en vitrocéramique
Type de construction :	Encastrable
Type d'énergie :	Électricité
Combien de foyers peuvent-ils être utilisés simultanément :	4
Niche d'encastrement (mm) :	51 x 560-560 x 490-500
Largeur de l'appareil :	606
Dimensions du produit (mm) :	51 x 606 x 527
Dimensions du produit emballé (mm) :	130 x 750 x 600
Poids net (kg) :	13,471
Poids brut (kg) :	14,7
Témoin de chaleur résiduelle :	Indépendant
Emplacement du bandeau de commande :	Devant de la table
Matériau de base de la surface :	Vitrocéramique
Couleur de la surface :	Noir
Certificats de conformité :	AENOR, CE
Longueur du cordon électrique (cm) :	110
Code EAN :	4242002953434
Puissance maximum de raccordement électrique (W) :	7400
Tension (V) :	220-240
Fréquence (Hz) :	50; 60





Serie | 8, Table à induction, 60 cm, PXE631DE3E

Table induction avec PerfectCook Sensor et PerfectFry Sensor : pour des résultats parfaits grâce au contrôle automatique de la température.

Design :

- Affichage digital
- DirectSelect Premium

Puissance :

- 4 foyers induction

Confort/Sécurité :

- PerfectCook Sensor : capteur de température pour les casseroles
- PerfectFry Sensor : capteur de température pour les poêles
- Fonction QuickStart : détection automatique des récipients sur la zone de cuisson
- Fonction ReStart : en cas d'arrêt brutal de la table, mémorisation de la température initiale pendant 4 secondes
- MoveMode Plus : 3 puissances prédéfinies
-
- Affichage de la consommation énergétique
- 17 positions de réglage
- powerBoost sur chaque foyer
- panBoost : booster spécial pour les poêles
- Timer sur chaque foyer
- Témoin de chaleur résiduelle à 2 niveaux
- Reconnaissance casserole
- Fonction de gestion d'énergie
- Sécurité surchauffe
- Sécurité enfants
- Touche nettoyage : possibilité de bloquer le bandeau de commande pendant 20 secondes pour nettoyer la table en cas de débordement

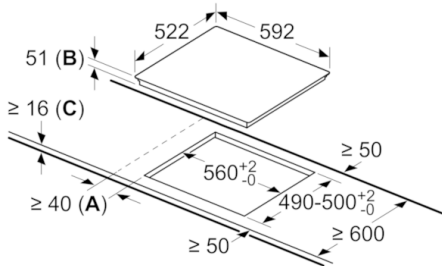
Données techniques :

- Câble de raccordement (1,1 M)
- Puissance de raccordement 7400 W

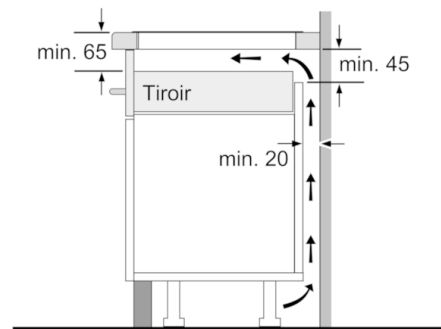


**Serie | 8, Table à induction, 60 cm,
PXE631DE3E**

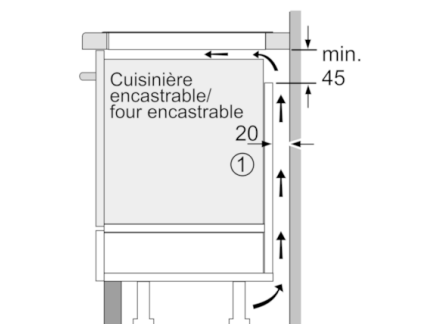
Mesures en mm



- A** : distance minimale entre la découpe de plaque et le mur
- B** : profondeur d'encastrement
- C** : min. 30, éventuellement plus avec un four encastré dessous ; voir l'espace requis pour le four.

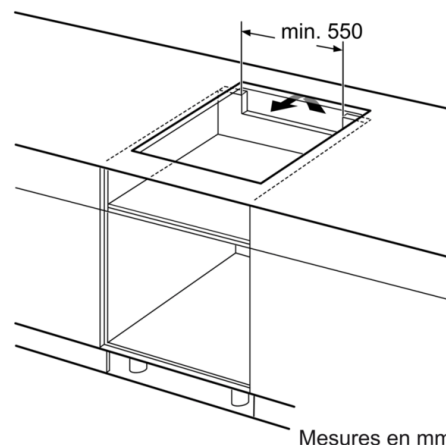


Mesures en mm



- ① Prévoir une fente d'aération

Mesures en mm



Mesures en mm