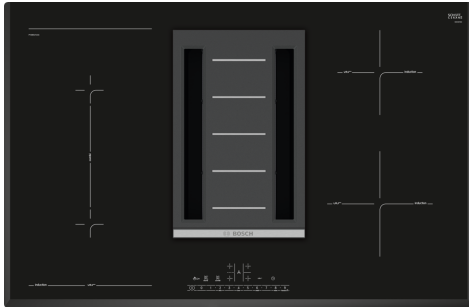


Série 6, Table induction aspirante, 80 cm, surface mount without frame PVS851F21E



A



Accessoires en option

HEZ390220	POELE 19 CM
HEZ390230	POELE 22 CM
HEZ9SE030	Set de 2 casseroles et 1 poêle à frire
HEZ390090	WOK
HEZ390210	POELE 14,5 CM
HEZ381401	KIT INSTALLATION EVACUATION
HEZ381501	KIT INSTALLATION RECYCLAGE
HEZ381700	FILTRE CLEANAIR

Table induction avec ventilation intégrée : deux technologies combinées pour des résultats de cuisson parfaits.

- **DirectSelect** : accès direct à la zone de cuisson désirée, aux puissances et autres fonctions additionnelles.
- **Table CombiZone** : plus de flexibilité en combinant deux zones de cuisson.
- **Fonction AutoOn** : votre hotte s'active automatiquement, dès que c'est nécessaire.
- **PerfectFry** : des aliments bien dorés, jamais brûlés.
- **PowerBoost** : jusqu'à 50 % de puissance en plus pour des plaques à induction plus efficaces.

Données techniques

Appellation produit/famille:Foyer en vitrocéramique
Type de construction:Encastrable
Type de table:Electrique
Niche d'encastrement:198 x 780-780 x 490-500 mm
Largeur appareil:802 mm
Dimensions appareil H x L x P:198 x 802 x 522 mm
Dimensions du produit emballé:330 x 760 x 940 mm
Poids net:26.6 kg
Poids brut:32.9 kg
Témoin de chaleur résiduelle:Indépendant
Emplacement du bandeau de commande:Devant de la table
Matériau de la surface:Vitrocéramique
Couleur de la surface:Noir
Longueur du cordon électrique:110.0 cm
Brûleurs:non
Power Boost:Toutes les zones de cuisson
Puissance du 2nd foyer:3.6 kW
Puissance du cinquième foyer:1.4 kW
Nombre de vitesses:9-stage + intensive
Débit d'aspiration max. en évacuation:551 m ³ /h
Débit de l'aspiration en Recyclage d'air position turbo:620.0 m ³ /h
Débit d'aspiration max. en recyclage:557 m ³ /h
Débit d'air position intensive en évacuation:689 m ³ /h
Niveau sonore:70 dB(A) re 1 pW
Filtre anti-odeurs:non
Mode d'aspiration:Recyclage ou Évacuation
Type de filtre à graisse:Filtre cassette
Tension:220-240 V
Fréquence:50; 60 Hz
Longueur du cordon électrique:110.0 cm
Niche d'encastrement:198 x 780-780 x 490-500 mm
Dimensions appareil H x L x P:198 x 802 x 522 mm
Dimensions du produit emballé:330 x 760 x 940 mm
Poids net:26.6 kg
Poids brut:32.9 kg
Mode d'arrêt différé:30 min



Série 6, Table induction aspirante, 80 cm, surface mount without frame PVS851F21E

Table induction avec ventilation intégrée : deux technologies combinées pour des résultats de cuisson parfaits.

- Consommation énergétique moyenne : 50.8 kWh/an*
- Classe d'efficacité ventilateur : A*
- Classe d'efficacité filtre à graisse : B*
- Câble de raccordement 1.1 m
- Puissance de raccordement 6900 W

Design :

- Affichage digital
- Bandeau DirectSelect

Puissance :

- 4 foyers induction

Confort/Sécurité

- PerfectFry sensor avec 4 niveaux de température
- Fonction QuickStart : détection automatique des récipients sur la zone de cuisson
- Fonction ReStart
- Affichage de la consommation énergétique
- 17 positions de réglage
- powerBoost sur chaque foyer
- Témoin de chaleur résiduelle à 2 niveaux
- Reconnaissance casserole
- Fonction PowerManagement
- Sécurité surchauffe
- Sécurité enfants
- Touche nettoyage

Système de ventilation intégrée

- Fonctionnement en mode évacuation ou en mode recyclage (accessoire en option selon le type d'installation)
- Pour une installation en évacuation, l'accessoire HEZ381401 est nécessaire
- Pour une installation en recyclage, l'utilisation du module CleanAir HEZ381501 est nécessaire
- Moteur iQdrive : moteur induction à basse consommation
- Touches à 9 vitesses et 2 intensives
- Positions intensives avec retour automatique au bout de 6 minutes
- Débit d'air en évacuation selon la norme EN 61591 :
 - - Fonctionnement normal min. 169 M3H
 - - Fonctionnement normal max. 551 M3H
 - - Position intensive 689 M3H
- Niveau sonore (min/max) en fonctionnement normal : 42/70 dB

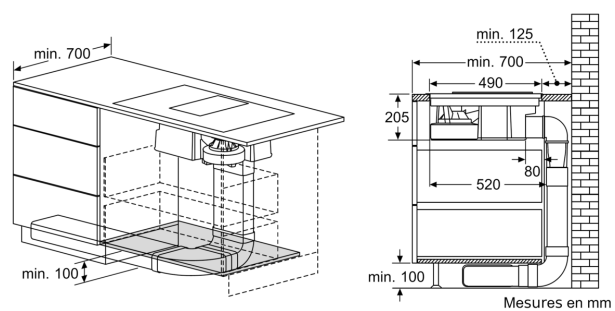
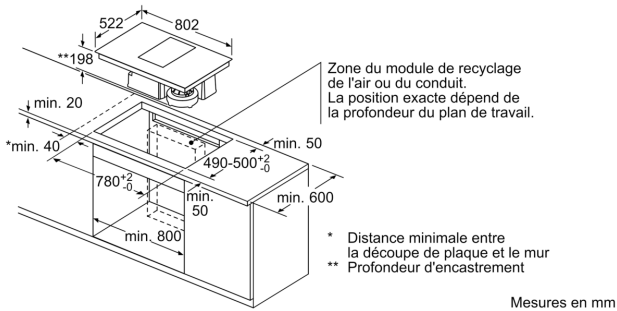
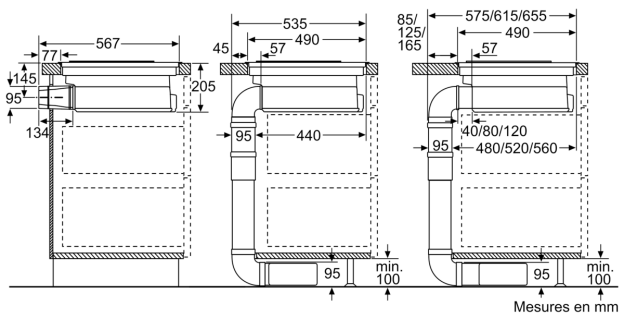
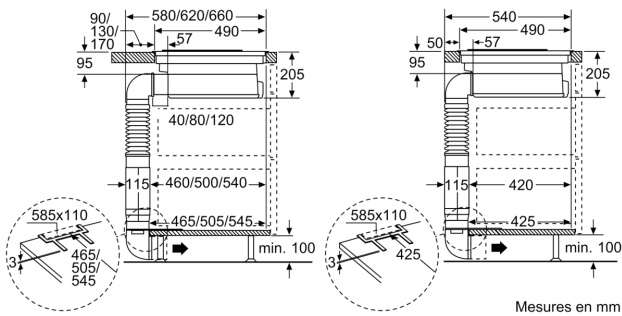
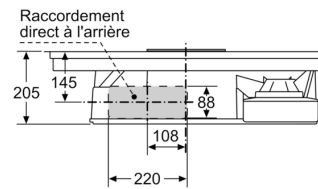
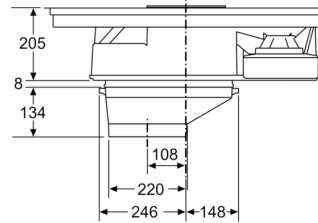
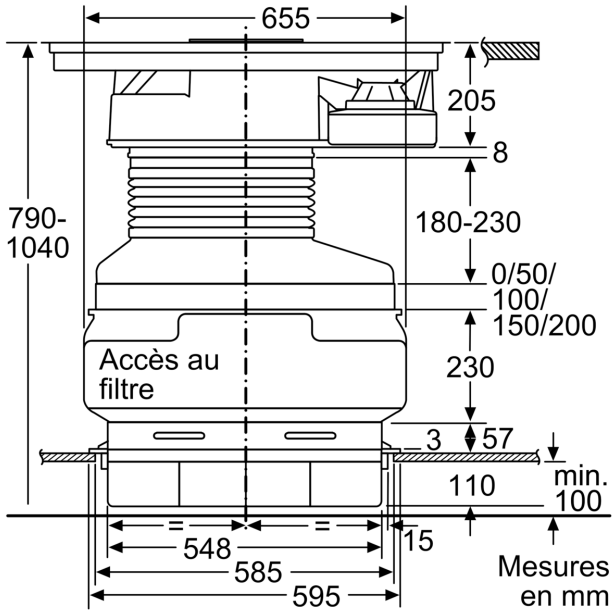
Confort/Sécurité :

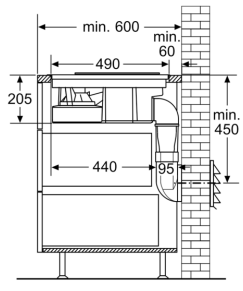
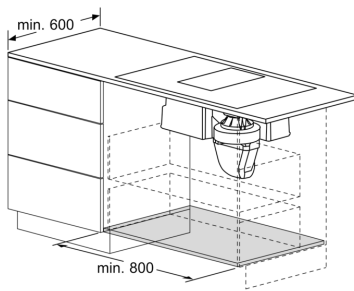
- 1 filtre(s) à graisse métallique(s) lavable au lave-vaisselle
- Témoin de saturation du filtre métallique et à charbon actif
- Grille d'aération en fonte, résistante à la chaleur et lavable au lave-vaisselle
- Filtres à graisse et collecteur de liquide amovibles et lavables au lave-vaisselle
- Réservoir de sécurité d'une capacité de 2 litres pour liquide en débordement

Données techniques :

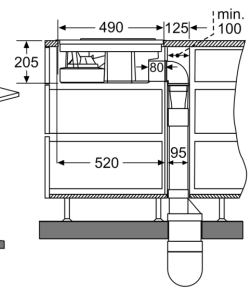
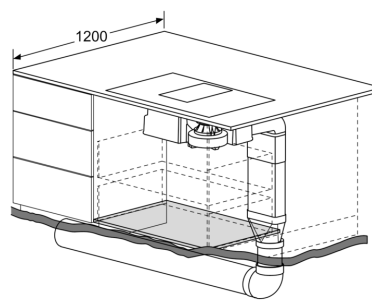
- Classe d'efficacité énergétique A* sur une échelle allant de A+++ à D

Série 6, Table induction aspirante, 80 cm, surface mount without frame
PVS851F21E





Mesures en mm



Mesures en mm