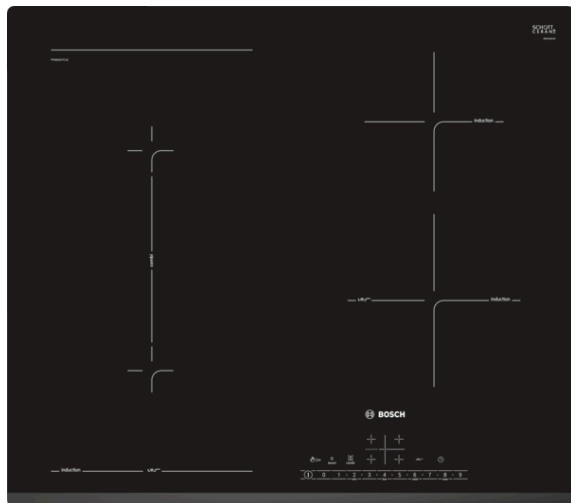




Serie | 6, Table à induction, 60 cm, PVS631FC1E



Accessoires en option

HEZ390090 : WOK
 HEZ390210 : POELE 14,5 CM
 HEZ390230 : POELE 22 CM

Table induction avec PerfectFry sensor: pour des résultats de cuisson parfaits grâce au contrôle automatique de la température.

- **DirectSelect** : permet un accès direct aux zones de cuisson, aux puissances et aux fonctions de la table.
- **PerfectFry**: pour une maîtrise parfaite de la température de vos poêles sur 4 niveaux de puissance.
- **Table CombiZone**: plus de flexibilité en combinant deux zones de cuisson.
- **Minuterie avec fonction arrêt**: désactive la zone de cuisson sélectionnée une fois le temps programmé arrivé à échéance.
- **Table induction**: rapide, précis, facile à nettoyer avec une faible consommation d'énergie.
- **PowerBoost**: jusqu'à 50 % de puissance supplémentaire pour des cuissons plus rapides.

Données techniques

Appellation produit/famille :	Foyer en vitrocéramique
Type de construction :	Encastrable
Type d'énergie :	Électricité
Combien de foyers peuvent-ils être utilisés simultanément :	4
Niche d'encastrement (mm) :	51 x 560-560 x 490-500
Largeur de l'appareil :	592
Dimensions du produit (mm) :	51 x 592 x 522
Dimensions du produit emballé (mm) :	126 x 753 x 603
Poids net (kg) :	13,031
Poids brut (kg) :	14,3
Témoin de chaleur résiduelle :	Indépendant
Emplacement du bandeau de commande :	à droite
Matériau de base de la surface :	Vitrocéramique
Couleur de la surface :	Noir
Certificats de conformité :	AENOR, CE
Longueur du cordon électrique (cm) :	110
Code EAN :	4242002942056
Puissance maximum de raccordement électrique (W) :	6900
Tension (V) :	220-240
Fréquence (Hz) :	50; 60





Serie | 6, Table à induction, 60 cm, PVS631FC1E

Table induction avec PerfectFry sensor: pour des résultats de cuisson parfaits grâce au contrôle automatique de la température.

Design :

- Affichage digital
- Bandeau DirectSelect

Puissance :

- 4 foyers induction
- Zones de cuisson : 1 x Ø 210 mm, 2.2 kW (PowerBoost 3.7 kW); 1 x Ø 210 mm, 2.2 kW (PowerBoost 3.7 kW); 1 x Ø 145 mm, 1.4 kW (PowerBoost 2.2 kW); 1 x Ø 180 mm, 1.8 kW (PowerBoost 3.1 kW)

Confort/Sécurité :

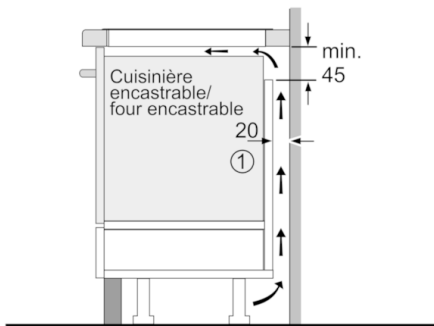
- PerfectFry sensor avec 4 niveaux de température
- Fonction QuickStart : détection automatique des récipients sur la zone de cuisson
- Fonction ReStart : en cas d'arrêt brutal de la table, mémorisation de la température initiale pendant 4 secondes
- Affichage de la consommation énergétique
- 17 positions de réglage
- powerBoost sur chaque foyer
- Timer sur chaque foyer
- Témoin de chaleur résiduelle à 2 niveaux
- Reconnaissance casserole
- Fonction de gestion d'énergie
- Sécurité surchauffe
- Sécurité enfants
- Touche nettoyage : possibilité de bloquer le bandeau de commande pendant 20 secondes pour nettoyer la table en cas de débordement

Données techniques :

- Câble de raccordement (1,1 M)
- Puissance de raccordement 6900 W

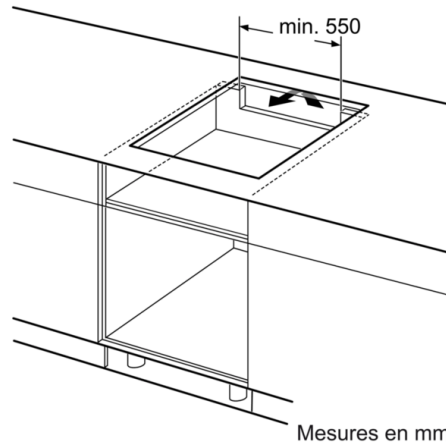


**Serie | 6, Table à induction, 60 cm,
PVS631FC1E**

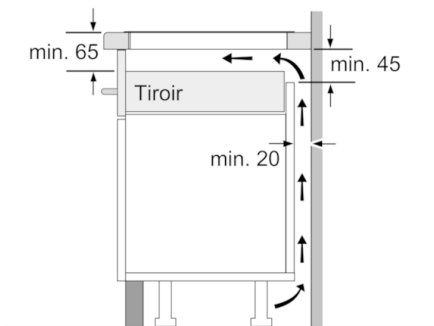


①
Prévoir une fente
d'aération

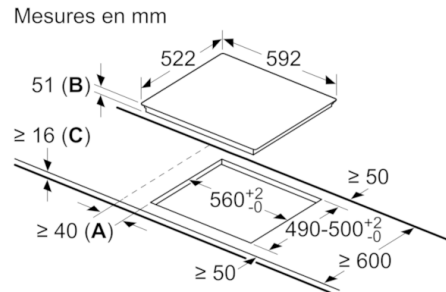
Mesures en mm



Mesures en mm



Mesures en mm



A : distance minimale entre la découpe de plaque et le mur
B : profondeur d'encastrement
C : min. 30, éventuellement plus ; avec un four encastré dessous ; voir l'espace requis pour le four.