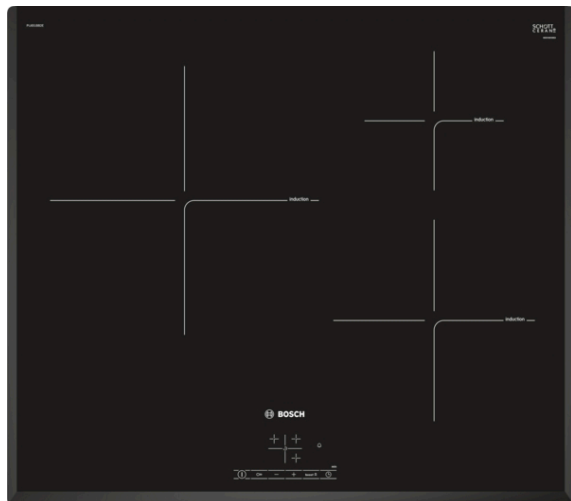




Série 4, Table à induction, 60 cm PUJ651BB1E



Accessoires en option

HEZ9ES100 : CAFETIERE ESPRESSO

HEZ9FE280 : POELE EN FONTE 28 CM

HEZ9SE040 : BATTERIE CUISINE 4 PCS

HEZ9SE060 : BATTERIE CUISINE 6 PCS

Table induction pour cuisiner vite, en toute sécurité et avec une faible consommation en énergie.

- **TouchSelect** : facilité de sélection de la zone de cuisson et des niveaux de puissance.
- **Profilis biseautés** : Un design élégant et attrayant avec une façade et des côtés biseautés.
- **PowerBoost** : jusqu'à 50 % de puissance en plus pour des plaques à induction plus efficaces.
- **Fonction Re-Start** : restaure les paramètres de la table de cuisson en cas d'arrêt involontaire de la table de cuisson.
- **Timer avec fonction arrêt** : désactive la zone de cuisson sélectionnée une fois le temps programmé arrivé à échéance.

Données techniques

Appellation produit/famille : Foyer en vitrocéramique

Type de construction : Encastrable

Source d'énergie : Électricité

Nombre de foyers pouvant être utilisés simultanément : 3

Niche d'encastrement : 51 x 560-560 x 490-500 mm

Largeur appareil : 592 mm

Dimensions appareil H x L x P : 51 x 592 x 522 mm

Dimensions du produit emballé : 126 x 753 x 603 mm

Poids net : 10,4 kg

Poids brut : 12,6 kg

Témoin de chaleur résiduelle : Indépendant

Emplacement du bandeau de commande : Devant de la table

Matériau de base de la surface : Vitrocéramique

Couleur de la surface : Noir

Longueur du cordon électrique : 110 cm

Code EAN : 4242002982991

Tension : 220-240 V

Fréquence : 60; 50 Hz





Série 4, Table à induction, 60 cm PUJ651BB1E

Table induction pour cuisiner vite, en toute sécurité et avec une faible consommation en énergie.

- 60 cm : espace pour 3 casseroles ou poêles

Flexibilité des zones de cuisson

- Zone de cuisson arrière gauche : 280 mm, 2.6 kW (PowerBoost 3.7 kW)
- Zone de cuisson arrière droite : 145 mm , 1.4 kW (PowerBoost 2.2 kW)
- Zone de cuisson avant droite : 210 mm, 2.2 kW (PowerBoost 3.7 kW)

Confort d'utilisation

- Commande TouchSelect (+/-) : contrôlez la puissance à l'aide de boutons tactiles
- 17 positions de réglage : adaptez précisément la puissance sur 17 niveaux (9 niveaux principaux et 8 intermédiaires)
- Timer sur chaque foyer : éteint la zone de cuisson à la fin du temps programmé (ex. : pour les œufs à la coque)
- Minuterie : une alarme retentit à la fin du temps programmé (ex. : pour les pâtes)
- QuickStop : éteignez rapidement une zone de cuisson en appuyant longuement

Gain de temps & efficacité

- PowerBoost sur chaque foyer
- Fonction QuickStart : détection automatique des récipients sur la zone de cuisson
- Fonction ReStart : en cas d'arrêt involontaire, rétablissez tous les réglages précédents en remettant la table de cuisson en marche dans les 4 secondes

Design

- Bords biseautés

Sécurité

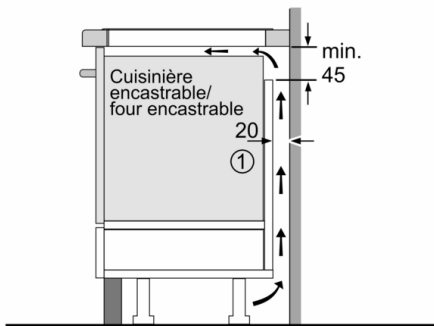
- Témoin de chaleur résiduelle à 2 niveaux : indique les zones de cuisson qui sont encore chaudes
- Sécurité enfants
- Interrupteur principal : éteignez toutes les zones de cuisson par simple pression d'un bouton
- Sécurité surchauffe

Données techniques

- Dimensions du produit (HxLxP mm) : 51 x 592 x 522
- Taille de niche requise pour l'installation (HxLxP mm) : 51 x 560 x (490 - 500)
- Épaisseur minimale du plan de travail : 16 mm
- Puissance de raccordement : 4.6 kW
- Fonction PowerManagement : permet de réduire la puissance de la table pour convenir à toute installation électrique
- Câble de raccordement : 1.1 m

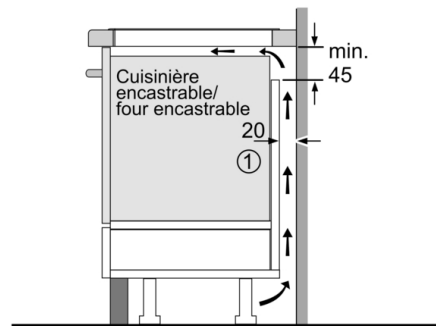


**Série 4, Table à induction, 60 cm
PUJ651BB1E**



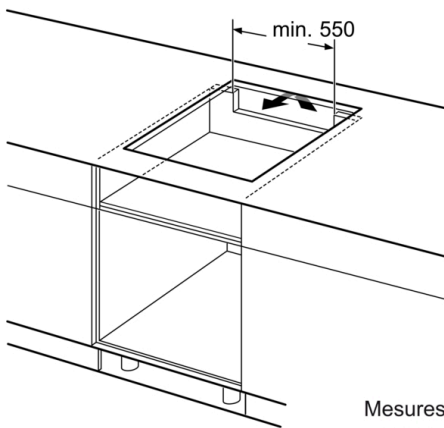
①
Prévoir une fente
d'aération

Mesures en mm

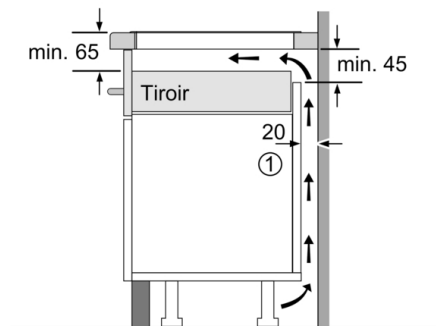


①
Prévoir une fente
d'aération

Mesures en mm



Mesures
en mm



①
Prévoir une fente
d'aération.

Mesures en mm