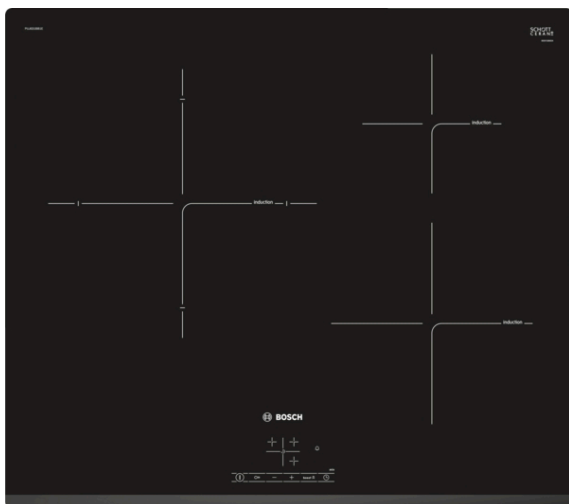




Série 4, Table à induction, 60 cm, Noir, sans cadre PUJ631BB1E



Accessoires en option

HEZ9ES100 : CAFETIERE ESPRESSO
HEZ9FE280 : POELE EN FONTE 28 CM
HEZ9SE040 : BATTERIE CUISINE 4 PCS
HEZ9SE060 : BATTERIE CUISINE 6 PCS

Table induction pour cuisiner vite, en toute sécurité et avec une faible consommation en énergie.

- **TouchSelect** : facilité de sélection de la zone de cuisson et des niveaux de puissance.
- **PowerBoost** : jusqu'à 50 % de puissance en plus pour des plaques à induction plus efficaces.
- **Fonction Re-Start** : restaure les paramètres de la table de cuisson en cas d'arrêt involontaire de la table de cuisson.
- **Timer avec fonction arrêt** : désactive la zone de cuisson sélectionnée une fois le temps programmé arrivé à échéance.
- **Sécurité enfant** : le bandeau est bloqué évitant tout changement de programmation non souhaité.

Données techniques

Appellation produit/famille : Foyer en vitrocéramique
Type de construction : Encastrable
Source d'énergie : Électricité
Nombre de foyers pouvant être utilisés simultanément : 3
Niche d'encastrement : 51 x 560-560 x 490-500 mm
Largeur appareil : 592 mm
Dimensions appareil H x L x P : 51 x 592 x 522 mm
Dimensions du produit emballé : 126 x 753 x 603 mm
Poids net : 10,4 kg
Poids brut : 12,6 kg
Témoin de chaleur résiduelle : Indépendant
Emplacement du bandeau de commande : Devant de la table
Matériau de base de la surface : Vitrocéramique
Couleur de la surface : Noir
Longueur du cordon électrique : 110,0 cm
Code EAN : 4242002870717
Tension : 220-240 V
Fréquence : 50; 60 Hz



4 242002 870717



Série 4, Table à induction, 60 cm, Noir, sans cadre PUJ631BB1E

Table induction pour cuisiner vite, en toute sécurité et avec une faible consommation en énergie.

Données techniques

- Dimensions du produit (HxLxP mm) : 51 x 592 x 522
- Taille de niche requise pour l'installation (HxLxP mm) : 51 x 560 x (490 - 500)
- Épaisseur minimale du plan de travail : 16 mm
- Puissance de raccordement : 4.6 kW
- Fonction PowerManagement : permet de réduire la puissance de la table pour convenir à toute installation électrique
- Câble de raccordement : 1.1 m

- 60 cm : espace pour 3 casseroles ou poêles

Flexibilité des zones de cuisson

- Zone de cuisson arrière gauche : 280 mm, 2.6 kW (PowerBoost 3.7 kW)
- Zone de cuisson arrière droite : 145 mm, 1.4 kW (PowerBoost 2.2 kW)
- Zone de cuisson avant droite : 210 mm, 2.2 kW (PowerBoost 3.7 kW)

Confort d'utilisation

- Commande TouchSelect (+/-) : contrôlez la puissance à l'aide de boutons tactiles
- 17 positions de réglage : adaptez précisément la puissance sur 17 niveaux (9 niveaux principaux et 8 intermédiaires)
- Timer sur chaque foyer : éteint la zone de cuisson à la fin du temps programmé (ex. : pour les œufs à la coque)
- Minuterie : une alarme retentit à la fin du temps programmé (ex. : pour les pâtes)
- QuickStop : éteignez rapidement une zone de cuisson en appuyant longuement

Gain de temps & efficacité

- PowerBoost sur chaque foyer
- Fonction QuickStart : détection automatique des récipients sur la zone de cuisson
- Fonction ReStart : en cas d'arrêt involontaire, rétablissez tous les réglages précédents en remettant la table de cuisson en marche dans les 4 secondes

Design

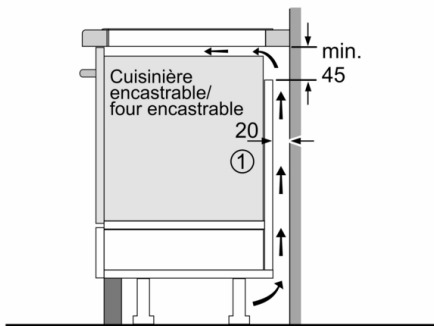
- Devant biseauté

Sécurité

- Témoin de chaleur résiduelle à 2 niveaux : indique les zones de cuisson qui sont encore chaudes
- Sécurité enfants
- Interrupteur principal : éteignez toutes les zones de cuisson par simple pression d'un bouton
- Sécurité surchauffe

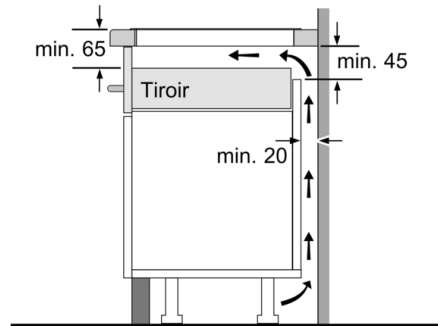


Série 4, Table à induction, 60 cm, Noir, sans cadre PUJ631BB1E

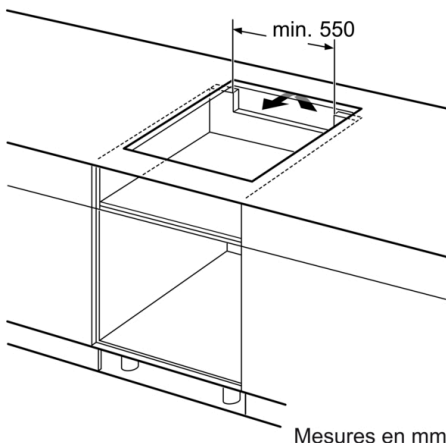


①
Prévoir une fente
d'aération

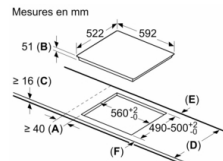
Mesures en mm



Mesures en mm



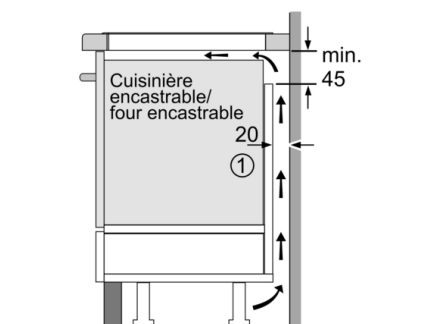
Mesures en mm



A: Distance minimum entre la découpe de la plaque de cuisson et le mur.
B: Profondeur d'encastrement
C: Le vide entre la surface du plan de travail et le haut de la façade du four doit être de 30 mm. Consulter les exigences d'espace pour le four.

Le plan de travail dans lequel la plaque de cuisson est installée doit supporter des charges d'environ 60 kg ; des ossatures adaptées doivent être utilisées si nécessaire.

D	E	F
585-600	50	≥ 35
> 600	≥ 50	≥ 50



①
Prévoir une fente
d'aération

Mesures en mm