



Série 6, Domino électrique, 30 cm, Noir, avec cadre PKF375FP1E



Accessoires en option

HEZ390090 : WOK

HEZ394301 : BARRETTES DE JONCTION

Ce domino radiant rend la cuisine et le nettoyage plus facile

- **Comfort-design** : design élégant et séduisant avec facettes inox latérales et face avant biseautée.
- Domino fonctionnel de 30 cm de large.
- **PowerBoost** : votre plaque électrique fournit jusqu'à 20 % d'énergie en plus.
- **Fonction Re-Start** : restaure les paramètres de la table de cuisson en cas d'arrêt involontaire de la table de cuisson.
- **Timer avec fonction arrêt** : désactive la zone de cuisson sélectionnée une fois le temps programmé arrivé à échéance.

Données techniques

Appellation produit/famille : Vario/Domino foyer vitrocéram.

Appellation produit/famille : Vario/Domino foyer vitrocéram.

Type de construction : Encastrable

Type de construction : Encastrable

Source d'énergie : Électricité

Source d'énergie : Électricité

Nombre de foyers pouvant être utilisés simultanément : 2

Nombre de foyers pouvant être utilisés simultanément : 2

Niche d'encastrement : 38 x x mm

Niche d'encastrement : 38 x x mm

Largeur appareil : 306 mm

Largeur appareil : 306 mm

Dimensions appareil H x L x P : 38 x 306 x 527 mm

Dimensions appareil H x L x P : 38 x 306 x 527 mm

Dimensions du produit emballé : 120 x 375 x 590 mm

Dimensions du produit emballé : 120 x 375 x 590 mm

Poids net : 4,8 kg

Poids net : 4,8 kg

Poids brut : 5,5 kg

Poids brut : 5,5 kg

Témoin de chaleur résiduelle : Indépendant

Témoin de chaleur résiduelle : Indépendant

Emplacement du bandeau de commande : Devant de la table

Emplacement du bandeau de commande : Devant de la table

Matériau de base de la surface : Vitrocéramique

Matériau de base de la surface : Vitrocéramique

Couleur de la surface : Alu., brossé, Noir

Couleur de la surface : Alu., brossé, Noir

Longueur du cordon électrique : 100,0 cm

Longueur du cordon électrique : 100,0 cm

Code EAN : 4242002938141

Code EAN : 4242002938141

Intensité : 16 A

Intensité : 16 A

Tension : 220-240 V

Tension : 220-240 V

Fréquence : 60; 50 Hz

Fréquence : 60; 50 Hz



4 242002 938141



Série 6, Domino électrique, 30 cm, Noir, avec cadre PKF375FP1E

Ce domino radiant rend la cuisine et le nettoyage plus facile

Flexibilité des zones de cuisson

- Zone double : utilisez des ustensiles de cuisson de toutes dimensions sur la zone de cuisson extensible
- Zone de cuisson avant : 180 mm, 120 mm, 1 kW (PowerBoost 2.3 kW)
- Zone de cuisson arrière centrale : 145 mm, 1.2 kW

Confort d'utilisation

- Bandeau DirectSelect : contrôlez directement la puissance avec le bandeau tactile
- 17 positions de réglage : adaptez précisément la puissance sur 17 niveaux (9 niveaux principaux et 8 intermédiaires)
- Timer sur chaque foyer : éteint la zone de cuisson à la fin du temps programmé (ex. : pour les œufs à la coque)
- Minuterie : une alarme retentit à la fin du temps programmé (ex. : pour les pâtes)

Gain de temps & efficacité

- PowerBoost : faites bouillir l'eau plus rapidement grâce à une puissance supérieure de 20% en comparaison à une puissance standard
- Fonction ReStart : en cas d'arrêt involontaire, rétablissez tous les réglages précédents en remettant la table de cuisson en marche dans les 4 secondes

Design

- Biseauté à l'avant et à l'arrière, profilé sur le côté

Sécurité

- Témoin de chaleur résiduelle à 2 niveaux : indique les zones de cuisson qui sont encore chaudes
- Sécurité enfants
- Interrupteur principal : éteignez toutes les zones de cuisson par simple pression d'un bouton
- Témoin lumineux de fonctionnement : indique si la table de cuisson est en train de chauffer
- Sécurité surchauffe
- Affichage de la consommation énergétique : indique la consommation d'électricité de la dernière cuisson réalisée

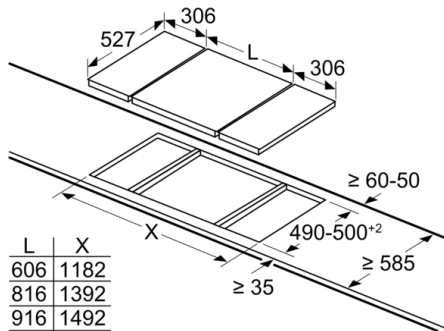
Données techniques

- Dimensions du produit (HxLxP mm) : 38 x 306 x 527
- Taille de niche requise pour l'installation (HxLxP mm) : 38 x 270 x (490 - 500)
- Épaisseur minimale du plan de travail : 16 mm
- Puissance de raccordement : 3.5 kW
- Câble de raccordement : 1 m
- Chronomètre : indique le temps écoulé depuis le démarrage du chronomètre (ex. : pour les pommes de terre)



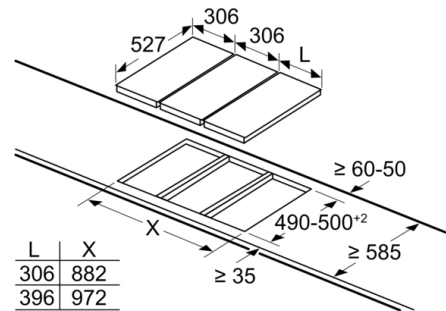
Série 6, Domino électrique, 30 cm, Noir, avec cadre PKF375FP1E

measurements in mm



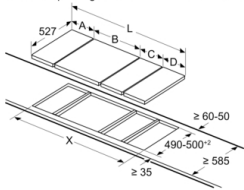
When installing two Domino units right next to a hob, two assembly kits (HEZ394301) are required.

measurements in mm



When installing two or more Domino units side-by-side, one or more assembly kits are required (2 units = 1 assembly kit, 3 units = 2 assembly kits, etc.).

measurements in mm
Picture for the table Domino combination possibilities with corresponding devices and cutout dimensions



If two or more elements are installed right next to one another, one or several installation kits are required (2 elements 1 installation kit, 3 elements 2 installation kits, etc.).

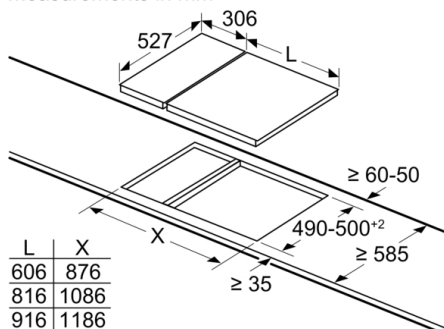
Cutout dimension (X) depending on the combination see table:

Mesures en mm
Possibilités de combinaison domino avec les dimensions correspondantes des appareils et des découpes

Type de largeur :
Largeur de l'appareil :

	A	B	C	D	L	X		
2x30	306	306	-	-			612	576
1x30, 1x40	306	396	-	-			702	666
1x30, 1x60	306	606	-	-			912	876
1x30, 1x70*	306	710	-	-			1016	980
1x30, 1x80	306	816	-	-			1122	1086
1x30, 1x90	306	916	-	-			1222	1186
2x40	396	396	-	-			792	756
1x40, 1x60	396	606	-	-			1002	966
1x40, 1x70*	396	710	-	-			1106	1070
1x40, 1x80	396	816	-	-			1212	1176
1x40, 1x90	396	916	-	-			1312	1276
3x30	306	306	306	-			918	882
2x30, 1x40	306	306	396	-			1008	972
2x30, 1x60	306	306	606	-			1218	1182
2x30, 1x70*	306	306	710	-			1322	1286
2x30, 1x80	306	306	816	-			1428	1392
2x30, 1x90	306	306	916	-			1528	1492
1x30, 2x40	306	396	396	-			1098	1062
1x30, 1x40, 1x60	306	396	606	-			1308	1272
1x30, 1x40, 1x70*	306	396	710	-			1412	1376
1x30, 1x40, 1x80	306	396	816	-			1518	1482
1x30, 1x40, 1x90	306	396	916	-			1618	1582
2x40, 1x60	396	396	606	-			1398	1362
4x30	306	306	306	306			1224	1188

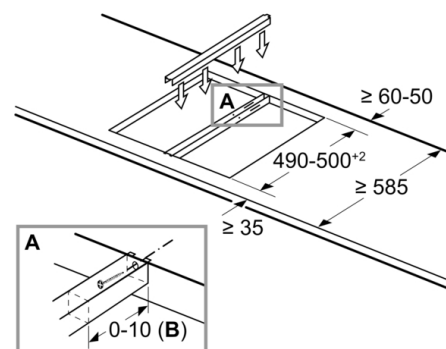
measurements in mm



When installing a Domino unit right next to a hob, an assembly kit (HEZ394301) is required.

measurements in mm

Assembly kit (HEZ394301) for Domino

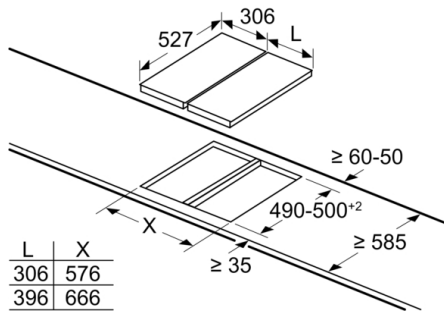


B: Dependent on the cut-out depth



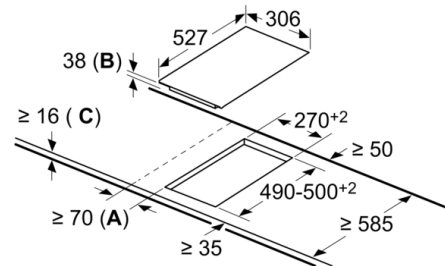
Série 6, Domino électrique, 30 cm, Noir, avec cadre PKF375FP1E

measurements in mm



When installing two or more Domino units side-by-side, one or more assembly kits are required (2 units = 1 assembly kit, 3 units = 2 assembly kits, etc.).

Mesures en mm



- A:** Distance minimum entre la découpe de la plaque de cuisson et le mur.
- B:** Profondeur d'encastrement
- C:** Avec un four encastré en dessous, min. 20 ; voir les exigences d'espace pour le four.