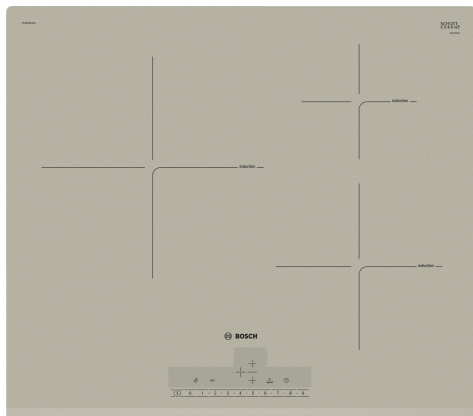


## Série 6, Table à induction, 60 cm, Quartz, sans cadre PIJ633FB1E



### Accessoires en option

HEZ390090	WOK
HEZ9ES100	CAFETIERE ESPRESSO
HEZ9FE280	POELE EN FONTE 28 CM
HEZ9SE030	Set de 2 casseroles et 1 poêle à frire
HEZ9SE040	BATTERIE CUISINE 4 PCS
HEZ9SE060	BATTERIE CUISINE 6 PCS

## Table induction pour cuisiner vite, en toute sécurité et avec une faible consommation en énergie.

- **DirectSelect** : accès direct à la zone de cuisson désirée, aux puissances et autres fonctions additionnelles.
- **PowerBoost** : jusqu'à 50 % de puissance en plus pour des plaques à induction plus efficaces.
- **Fonction Re-Start** : restaure les paramètres de la table de cuisson en cas d'arrêt involontaire de la table de cuisson.
- **Timer avec fonction arrêt** : désactive la zone de cuisson sélectionnée une fois le temps programmé arrivé à échéance.
- **Sécurité enfant** : le bandeau est bloqué évitant tout changement de programmation non souhaité.

### Données techniques

Appellation produit/famille: .....	Foyer en vitrocéramique
Type de construction: .....	Encastrable
Type de table: .....	Electrique
Nombre de foyers: .....	3
Niche d'encastrement: .....	51 x 560-560 x 490-500 mm
Largeur appareil: .....	592 mm
Dimensions appareil H x L x P: .....	51 x 592 x 522 mm
Dimensions du produit emballé: .....	126 x 753 x 603 mm
Poids net: .....	11.0 kg
Poids brut: .....	13.3 kg
Témoin de chaleur résiduelle: .....	Indépendant
Emplacement du bandeau de commande: .....	Devant de la table
Longueur du cordon électrique: .....	110.0 cm
Code EAN: .....	4242002945699
Tension: .....	220-240 V
Fréquence: .....	50; 60 Hz



4 242002 945699

## Série 6, Table à induction, 60 cm, Quartz, sans cadre PIJ633FB1E

### Table induction pour cuisiner vite, en toute sécurité et avec une faible consommation en énergie.

- Table de cuisson 60 cm : espace pour 3 casseroles ou poêles

#### Flexibilité des zones de cuisson

- Zone de cuisson arrière gauche : 280 mm, 2.6 kW (PowerBoost 3.7 kW)
- Zone de cuisson arrière droite : 145 mm, 1.4 kW (PowerBoost 2.2 kW)
- Zone de cuisson avant droite : 210 mm, 2.2 kW (PowerBoost 3.7 kW)

#### Confort d'utilisation

- Bandeau DirectSelect : contrôlez directement la puissance avec le bandeau tactile
- 17 positions de réglage : adaptez précisément la puissance sur 17 niveaux (9 niveaux principaux et 8 intermédiaires)
- Timer sur chaque foyer : éteint la zone de cuisson à la fin du temps programmé (ex. : pour les œufs à la coque)
- Minuterie : une alarme retentit à la fin du temps programmé (ex. : pour les pâtes)

#### Gain de temps & efficacité

- PowerBoost sur chaque foyer
- Fonction QuickStart : détection automatique des récipients sur la zone de cuisson
- Fonction ReStart : en cas d'arrêt involontaire, rétablissez tous les réglages précédents en remettant la table de cuisson en marche dans les 4 secondes

#### Design

- Design: Biseau avant

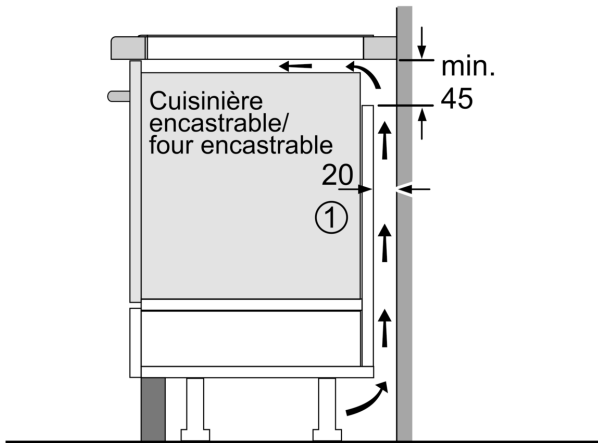
#### Sécurité

- Témoin de chaleur résiduelle à 2 niveaux : indique les zones de cuisson qui sont encore chaudes
- Sécurité enfants
- Touche nettoyage, Sécurité enfants, Fonction PowerManagement, Reconnaissance casserole, Sécurité surchauffe : possibilité de bloquer le bandeau de commande pendant 30 secondes afin de nettoyer la table en cas de débordement
- Interrupteur principal : éteignez toutes les zones de cuisson par simple pression d'un bouton
- Sécurité surchauffe
- Affichage de la consommation énergétique : indique la consommation d'électricité de la dernière cuisson réalisée

#### Données techniques

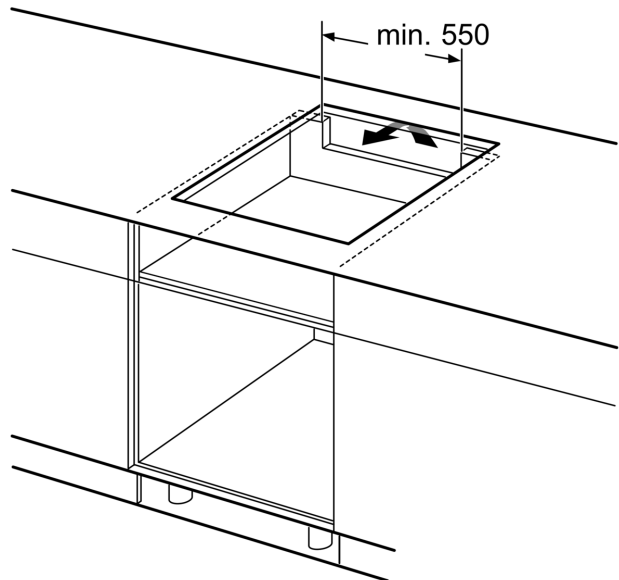
- Dimensions du produit (HxLxP mm) : 51 x 592 x 522
- Taille de niche requise pour l'installation (HxLxP mm) : 51 x 560 x (490 - 500)
- Épaisseur minimale du plan de travail : 16 mm
- Puissance de raccordement : 7.4 kW
- Fonction PowerManagement : permet de réduire la puissance de la table pour convenir à toute installation électrique
- Câble de raccordement : 1.1 m

**Série 6, Table à induction, 60 cm,  
Quartz, sans cadre  
PIJ633FB1E**

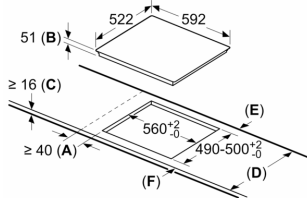


① Prévoir une fente d'aération

Mesures en mm



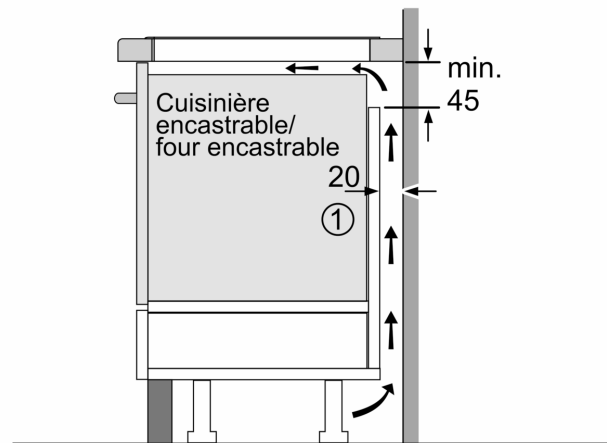
Mesures en mm



- A: Distance minimum entre la découpe de la plaque de cuisson et le mur.  
 B: Profondeur d'encastrement.  
 C: Le vide entre la surface du plan de travail et le haut de la façade du four doit être de 30 mm. Consulter les exigences d'espace pour le four.

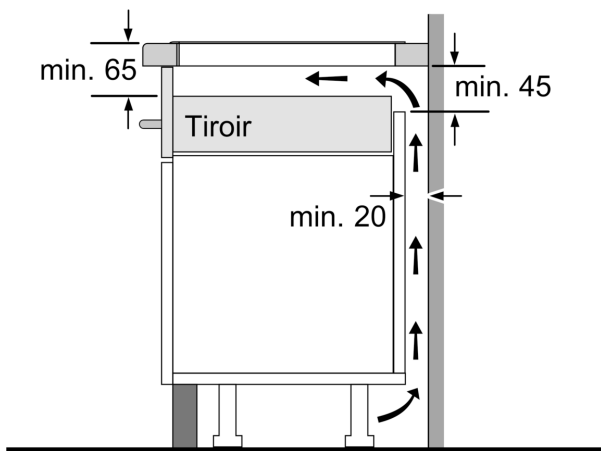
Le plan de travail dans lequel la plaque de cuisson est installée doit supporter des charges d'environ 60 kg ; des ossatures adaptées doivent être utilisées si nécessaire.

D	E	F
585-600	50	$\geq 35$
> 600	$\geq 50$	$\geq 50$



① Prévoir une fente d'aération

Mesures en mm



Mesures en mm