

**Série 2, Table gaz, 60 cm, Inox
PBP6B5B80**



HEZ298105 Simmer plate
HEZ298114 Support des petites casseroles

**Table gaz à commandes latérales : chaque
foyer se commande facilement sur le côté.**

Appellation produit/famille: Table à interrup. foyers gaz
Type d'installation: Encastrable
Type de table: Gaz
Nombre de foyers: 4
Système de commandes: Manette losangée
Niche d'encastrement: 45 x 560-562 x 480-492 mm
Largeur appareil: 580 mm
Dimensions appareil H x L x P: 56x580x510 mm
Dimensions du produit emballé (HxLxP): 168 x 798 x 596 mm
Poids net: 5.9 kg
Poids brut: 7.0 kg
Témoin de chaleur résiduelle: sans
Emplacement du bandeau de commande: Latérale
Matériau de la surface: Acier inox
Couleur de la surface: Inox
Longueur du cordon électrique: 100.0 cm
Code EAN: 4242002831770
Puissance maxi gaz: 7400 W
Intensité: 3 A
Tension: 220-240 V
Fréquence: 60; 50 Hz



Série 2, Table gaz, 60 cm, Inox PBP6B5B80

Table gaz à commandes latérales : chaque foyer se commande facilement sur le côté.

Design

- Surface inox
- Supports émaillés

Confort d'utilisation

- Boutons ergonomiques : commandes latérales avec une bonne prise en main pour une rotation sans effort
- Allumage électrique une main : vous avez juste à pousser et tourner la manette pour allumer la flamme.

Brûleurs et puissance

- 4 brûleurs
- Arrière droit : Brûleur normal jusqu'à 1.7 kW (dépend du type de gaz)
- Avant droit : Brûleur économique jusqu'à 1 kW (dépend du type de gaz)
- Avant gauche : Brûleur rapide jusqu'à 3 kW (dépend du type de gaz)
- Arrière gauche : Brûleur normal jusqu'à 1.7 kW

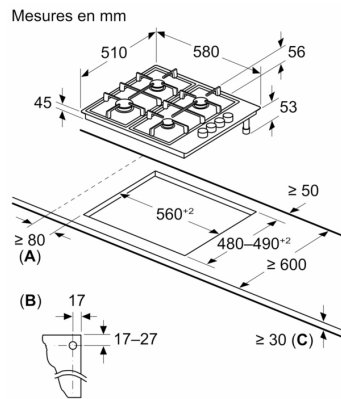
Sécurité

- Sécurité gaz par thermocouple : coupe automatiquement l'arrivée du gaz en cas d'extinction de la flamme.

Installation (types de gaz & dimensions)

- Utilisable pour : gaz nat L/LL G25/20mbar (DE)
- gaz nat H/E 20mbar, E+ 20/25mbar gaz nat H 25 mbar (HU) gaz naturel L 25 mbar (NL) gaz liquide G30,31 28-30/37mbar gaz liquide G30 37 mbar (PL) gaz liquide 50 mbar
- Equipé pour le gaz naturel (20 mbar)
- Injecteurs pour butane/propane (28-30/37mbar) livrés avec l'appareil. Pour tous autres types de gaz ou installations, veuillez contacter le service client.
- Dimensions du produit (HxLxP mm) : 56 x 580 x 510
- Taille de niche requise pour l'installation (HxLxP mm) : 45 x 560 x (480 - 492)
- Épaisseur minimale du plan de travail : 30 mm
- Câble d'alimentation : 1 m
- Charge connectée : 7.4 kW

Série 2, Table gaz, 60 cm, Inox PBP6B5B80



A: Distance min. entre la découpe de la plaque de cuisson et le mur

B: Position du raccordement de gaz dans la découpe

C: Eventuellement plus avec le four installé en-dessous ; voir espace requis pour le four