

**Série 2, Réfrigérateur combiné
intégrable, 177.2 x 54.1 cm, sliding
hinge
KIV865SF0**



Accessoires en option

GSZB6B00 :
KSZB6R00 ACCESSOIRE BOUTEILLE
KSZGGM00 Beurrier

**Le spacieux réfrigérateur combiné
intégrable avec LowFrost permet un
stockage optimal des aliments et de
réduire considérablement la formation de
glace.**


- **Low Frost** : moins de formation de givre, c'est moins de temps passé à dégivrer et plus d'économies d'énergie.
- **Eco Airflow** : un système de circulation homogène de l'air pour une température constante dans tout le réfrigérateur.
- **Fonction Super Congélation** : protège les aliments déjà congelés de la décongélation.
- **Tiroir de congélation Big Box** : pour empiler des boîtes ou stocker des produits surgelés volumineux.
- **Éclairage LED** : pour une visibilité parfaite sur vos produits frais.

Données techniques

Classe d'efficacité énergétique ¹ :	F
Consommation énergétique annuelle moyenne ² :	286 kWh / an
Volume utile partie congélation:	84 l
Volume utile partie réfrigération:	183 l
Niveau sonore:	39 dB(A) re 1pW
Classe de niveau sonore:	C
Type d'installation:	Encastrable
Habillage de porte:	Non disponible
Hauteur:	1772 mm
Largeur appareil:	541 mm
Profondeur appareil:	548 mm
Niche d'encastrement:	1775x560x550 mm
Poids net:	50.9 kg
Code EAN:	4242005233335
Intensité:	10 A
Charnière de porte:	Droite réversible
Tension:	220-240 V
Fréquence:	50 Hz
Longueur du cordon électrique:	230 cm
Nombre de compresseurs:	1
Nombre de circuit de froid:	1
Ventilateur dans le compartiment réfrigérateur:	non
Porte réversible:	Oui
Nombre de clayettes réglables dans le réfrigérateur:	3
Clayettes spéciales bouteille:	non
Froid ventilé:	Non applicable
Type d'installation:	Tout intégrable



¹ Echelle d'efficacité énergétique allant de A à G
² Sur base des résultats du test normalisé de 24 heures. Consommation réelle en fonction de l'usage/emplacement de l'appareil.



**Série 2, Réfrigérateur combiné
intégrable, 177.2 x 54.1 cm, sliding
hinge
KIV865SF0**

**Le spacieux réfrigérateur combiné
intégrable avec LowFrost permet un
stockage optimal des aliments et de
réduire considérablement la formation de
glace.**

INFORMATIONS GENERALES

- Volume total : 267 l
- Classe d'efficacité énergétique F sur une échelle allant de A à G
- Consommation énergétique : 286 kWh/an
- Technologie LowFrost

Confort et sécurité

- Régulation électronique de la température avec indicateur LED
- Eclairage LED dans le réfrigérateur

REFRIGERATEUR

- Réfrigérateur : Volume 183 l
- 4 clayettes en verre de sécurité, dont 3 réglables en hauteur
- 3 balconnets

Système de conservation

CONGELATEUR

- Congélateur : Volume 84 l
- Super-congélation avec arrêt automatique
- Pouvoir de congélation : 4.2 kg en 24h
- 3 tiroirs de congélation transparents, dont 1 BigBox
- Autonomie en cas de coupure électrique : 9 h

INFORMATIONS TECHNIQUES

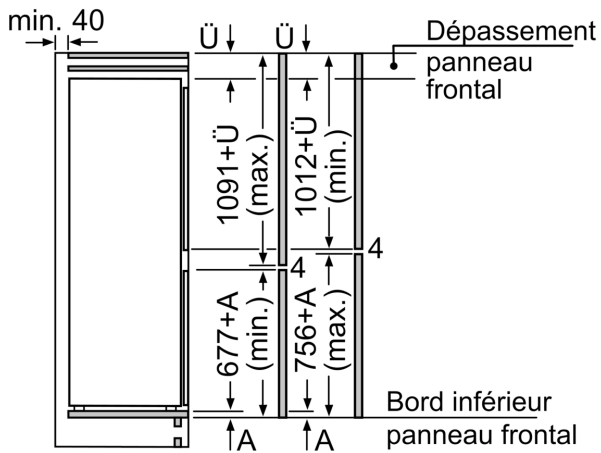
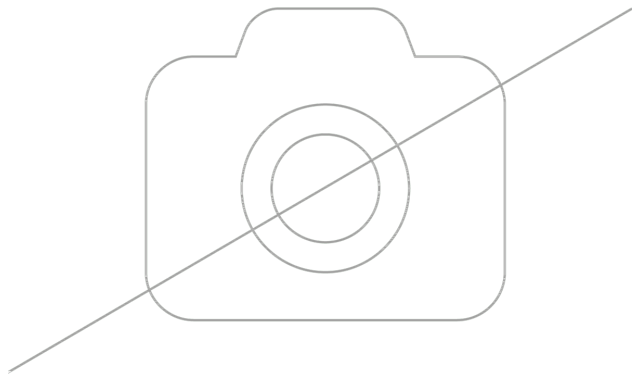
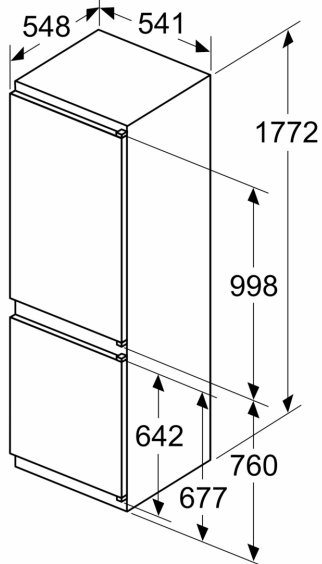
- Encastrement H x L x P : 177.5 cm x 56 cm x 55 cm
- Classe climatique : SN-ST
- Niveau sonore : 39 DB, classe d'efficacité sonore : C
- Charnières à droite, réversibles
- Montage facile EasyInstallation

Accessoires

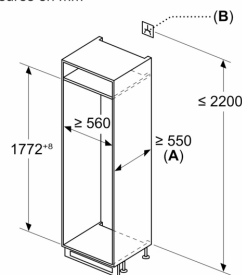
- bac à glaçons, beurrier, Casiers à oeufs

**Série 2, Réfrigérateur combiné
intégrable, 177.2 x 54.1 cm, sliding
hinge
KIV865SF0**

mesures en mm



Mesures en mm



A: ≥ 560 mm (recommandé)
B: Prise

Les dimensions de porte de meuble indiquées
sont valables pour un joint de porte de 4 mm.

Mesures en mm