



## Série 2, Réfrigérateur combiné intégrable, 177.2 x 54.1 cm, sliding hinge KIV34X20



### Accessoires intégrés

- 1 x beurrier
- 1 x casier à oeufs
- 1 x bac à glaçons



## Le réfrigérateur combiné avec MultiBox : beaucoup d'espace pour vos fruits et légumes

- **Eclairage LED** : éclairage uniforme de votre réfrigérateur, sans éblouissement.
- **Support à oeufs** : ouvrez la porte sans risque de cassez vos oeufs.

### Données techniques

Classe d'efficacité énergétique: G  
Consommation énergétique annuelle moyenne en kWh/an: 318 kWh/annum  
Somme des volumes des compartiments de congélation: 70 l  
Somme des volumes des compartiments pour denrées hautement périssables: 199 l  
Émissions de bruit acoustique dans l'air: 40 dB(A) re 1 pW  
Classe d'émissions de bruit acoustique dans l'air: C  
Type de construction: Encastrable  
Porte habillable: impossible  
Largeur appareil: 541 mm  
Profondeur appareil: 545 mm  
Niche d'encastrement: 1775.0 x 562.0 x 550 mm  
Poids net: 57,711 kg  
Puissance de raccordement: 90 W  
Intensité: 10 A  
Charnière de porte: Droite réversible  
Tension: 220-240 V  
Fréquence: 50 Hz  
Certificats de conformité: CE, VDE  
Longueur du cordon électrique: 230 cm  
Autonomie en cas de coupure de courant (h): 7 h  
Nombre de compresseurs: 1  
Nombre de circuit de froid: 1  
Ventilateur dans le compartiment réfrigérateur: non  
Porte réversible: Oui  
Nombre de clayettes réglables dans le réfrigérateur: 4  
Clayettes spéciales bouteille: Oui  
Froid ventilé: Non  
Type d'installation: Intégration total  
Type de charnière: Porte à glissières





## Série 2, Réfrigérateur combiné intégrable, 177.2 x 54.1 cm, sliding hinge KIV34X20

### Le réfrigérateur combiné avec MultiBox : beaucoup d'espace pour vos fruits et légumes

---

#### INFORMATIONS GENERALES

- Volume utile total : 265 l
- Classe d'efficacité énergétique A+ sur une échelle allant de A+ ++ à D
- Consommation énergétique : 274 kWh/an

#### Confort et sécurité

- Contrôle mécanique de la température
- Eclairage LED dans le réfrigérateur
- Dégivrage automatique dans le réfrigérateur

#### REFRIGERATEUR

- Volume utile 199 l
- 1 MultiBox - compartiment transparent avec fond ondulé, idéal pour le stockage des fruits et légumes
- 5 clayettes en verre de sécurité, dont 4 réglables en hauteur, 1 coulissante EasyAccess
- Rack à bouteilles chromé
- 4 balconnets

#### CONGELATEUR

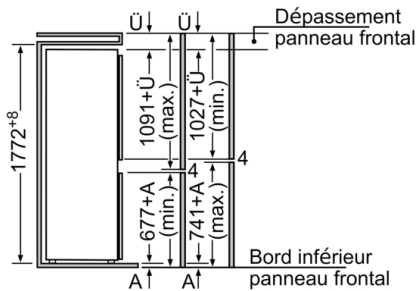
- Congélateur \*\*\*\* : Volume utile 66 l
- Pouvoir de congélation : 3 kg en 24 h
- 3 tiroirs de congélation transparents
- Autonomie en cas de coupure électrique : 16 h

#### INFORMATIONS TECHNIQUES

- Encastrement H x L x P : 177.5 cm x 56.2 cm x 55 cm
- Classe climatique : ST
- Niveau sonore : 40dB(A) re 1 pW
- Charnières à droite, réversibles

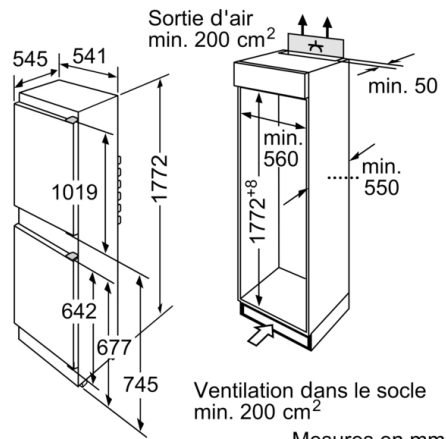


## Série 2, Réfrigérateur combiné intégrable, 177.2 x 54.1 cm, sliding hinge KIV34X20



Les mesures de la porte du meuble indiquées sont valables pour un joint de porte de 4 mm. Pour toute autre largeur de joint (max. 14 mm), il faut adapter les mesures. Pour de plus grandes mesures (1780-1790), une baguette d'écartement doit être appliquée au plafond de la niche.

Mesures en mm



Mesures en mm