



Série 2, Réfrigérateur combiné intégrable, 177.2 x 54.1 cm, sliding hinge KIV34V21FF



Accessoires intégrés

1 x casier à oeufs



Le réfrigérateur combiné avec MultiBox : beaucoup d'espace pour vos fruits et légumes.

- **Eclairage LED** : éclairage uniforme de votre réfrigérateur, sans éblouissement.
- **Support à oeufs** : ouvrez la porte sans risque de cassez vos oeufs.

Données techniques

Classe d'efficacité énergétique: G
Consommation énergétique annuelle moyenne en kWh/an: 318 kWh/annum
Somme des volumes des compartiments de congélation: 70 l
Somme des volumes des compartiments pour denrées hautement périssables: 199 l
Émissions de bruit acoustique dans l'air: 40 dB(A) re 1 pW
Classe d'émissions de bruit acoustique dans l'air: C
Type de construction: Encastrable
Porte habillable: impossible
Largeur appareil: 541 mm
Profondeur appareil: 545 mm
Niche d'encastrement: 1775.0 x 562.0 x 550 mm
Poids net: 59,320 kg
Puissance de raccordement: 90 W
Intensité: 10 A
Charnière de porte: Droite réversible
Tension: 220-240 V
Fréquence: 50 Hz
Certificats de conformité: CE, VDE
Longueur du cordon électrique: 230 cm
Autonomie en cas de coupure de courant (h): 7 h
Nombre de compresseurs: 1
Nombre de circuit de froid: 1
Ventilateur dans le compartiment réfrigérateur: non
Porte réversible: Oui
Nombre de clayettes réglables dans le réfrigérateur: 4
Clayettes spéciales bouteille: non
Froid ventilé: Non
Type d'installation: Intégration total
Type de charnière: Porte à glissières





Série 2, Réfrigérateur combiné intégrable, 177.2 x 54.1 cm, sliding hinge KIV34V21FF

**Le réfrigérateur combiné avec MultiBox :
beaucoup d'espace pour vos fruits et
légumes.**

Confort et sécurité

- Contrôle mécanique de la température
- Eclairage LED dans le réfrigérateur
- Dégivrage automatique dans le réfrigérateur

REFRIGERATEUR

- 1 MultiBox - compartiment transparent avec fond ondulé, idéal pour le stockage des fruits et légumes
- 5 clayettes en verre de sécurité, dont 4 réglables en hauteur, 1 coulissante EasyAccess
- 4 balconnets

CONGELATEUR

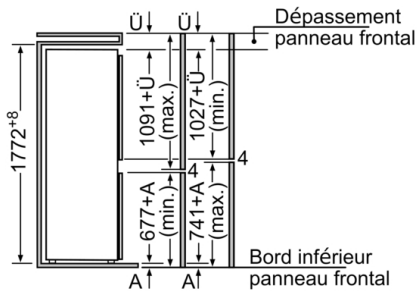
- Pouvoir de congélation : 3 kg en 24 h
- 3 tiroirs de congélation transparents
- Autonomie en cas de coupure électrique : 16 h

INFORMATIONS TECHNIQUES

- Encastrement H x L x P : 177.5 cm x 56.2 cm x 55 cm
- Classe climatique : ST
- Niveau sonore : 40dB(A) re 1 pW
- Charnières à droite, réversibles

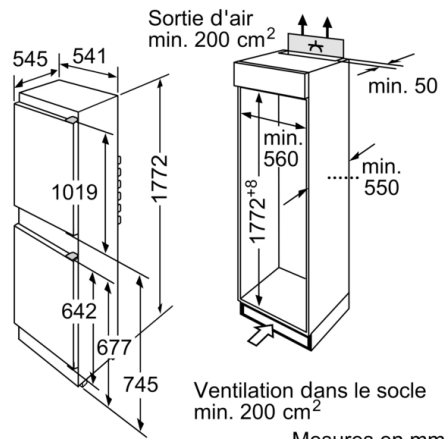


Série 2, Réfrigérateur combiné intégrable, 177.2 x 54.1 cm, sliding hinge KIV34V21FF



Les mesures de la porte du meuble indiquées sont valables pour un joint de porte de 4 mm. Pour toute autre largeur de joint (max. 14 mm), il faut adapter les mesures. Pour de plus grandes mesures (1780-1790), une baguette d'écartement doit être appliquée au plafond de la niche.

Mesures en mm



Mesures en mm