



Série 4, Réfrigérateur combiné intégrable, 177.2 x 54.1 cm, sliding hinge KIN86VS30



Accessoires intégrés

2 x accumulateur de froid
2 x casier à oeufs
1 x bac à glaçons

A++

Le réfrigérateur combiné avec MultiBox et contrôle électronique de la température : permet de régler la température facilement et précisément

- **Eclairage LED** : éclairage uniforme de votre réfrigérateur, sans éblouissement.
- **VarioZone** : plus de flexibilité grâce aux tablettes en verre à usages multiples et aux tiroirs dans le compartiment de congélation.
- **BigBox** : compartiment pour les grands produits surgelés.
- **Technologie Intelligent Inverter** : le compresseur adapte sa puissance à l'utilisation du réfrigérateur.
- **Alarme visuelle et sonore de température** : sécurité alimentaire garantie, la fonction mémoire enregistre la température la plus élevée atteinte en cas de coupure de courant.

Données techniques

Type de construction : Encastrable
Porte habillable : impossible
Largeur appareil : 541 mm
Profondeur appareil : 545 mm
Niche d'encastrement : 1775.0 x 560 x 550 mm
Poids net : 62,413 kg
Puissance de raccordement : 90 W
Intensité : 10 A
Charnière de porte : Droite réversible
Tension : 220-240 V
Fréquence : 50 Hz
Certificats de conformité : CE, VDE
Longueur du cordon électrique : 230 cm
Autonomie en cas de coupure de courant (h) : 13 h
Nombre de compresseurs : 1
Nombre de circuit de froid : 1
Ventilateur dans le compartiment réfrigérateur : non
Porte réversible : Oui
Nombre de clayettes réglables dans le réfrigérateur : 3
Clayettes spéciales bouteille : non
Code EAN : 4242002838946
Marque : Bosch
Référence Commerciale : KIN86VS30
Consommation énergétique - NOUVEAU (2010/30/CE) : 222,00 kWh/annum
Capacité nette du réfrigérateur - nouveau (2010/30/EC) : 188 l
Capacité nette du congélateur - nouveau (2010/30/EC) : 67 l
Froid ventilé : Congélateur
Pouvoir de congélation) - nouveau (2010/30/EC) : 8 kg/24h
Classe climatique : SN-ST
Niveau sonore : 39 dB(A) re 1 pW
Type d'installation : Intégration total



4 242002 838946



Série 4, Réfrigérateur combiné intégrable, 177.2 x 54.1 cm, sliding hinge KIN86VS30

**Le réfrigérateur combiné avec MultiBox et
contrôle électronique de la température :
permet de régler la température facilement
et précisément**

INFORMATIONS GENERALES

- Volume utile total : 255 l
- Classe d'efficacité énergétique A++ sur une échelle allant de A+++ à D
- Consommation énergétique : 222 kWh/an

Design

- Intérieur avec finition métal

Confort et sécurité

- Commande sensitive TouchControl : régulation électronique avec affichage digital de la température
- FreshSense : température constante par technologie de capteurs intelligents
- Eclairage LED dans le réfrigérateur
- Dégivrage automatique dans le réfrigérateur

REFRIGERATEUR

- Volume utile 188 l
- 1 MultiBox - compartiment transparent avec fond ondulé, idéal pour le stockage des fruits et légumes
- 4 clayettes en verre de sécurité, dont 3 réglables en hauteur, 1 coulissante EasyAccess
- 4 balconnets

CONGELATEUR

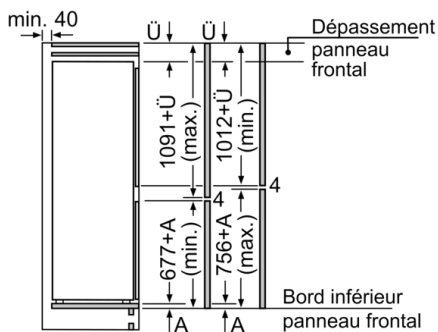
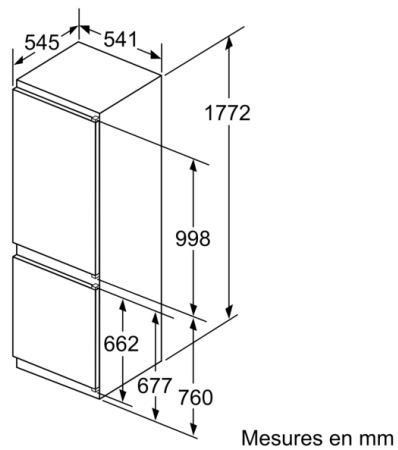
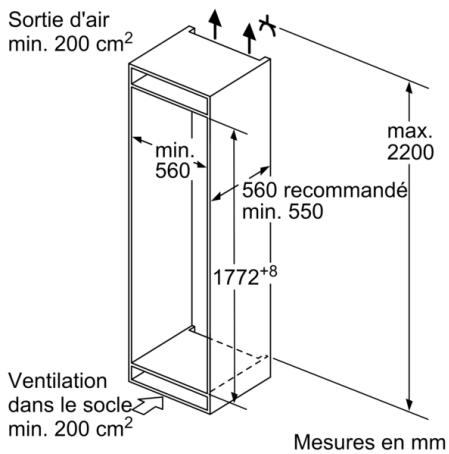
- Congélateur **** : Volume utile 67 l
- Super-congélation avec arrêt automatique
- Pouvoir de congélation : 8 kg en 24 h
- 3 tiroirs de congélation transparents, dont 1 BigBox
- VarioZone avec clayettes amovibles en verre de sécurité
- Calendrier de conservation des aliments
- Autonomie en cas de coupure électrique : 13 h

INFORMATIONS TECHNIQUES

- Encastrement H x L x P : 177.5 cm x 56 cm x 55 cm
- Classe climatique : SN-ST
- Niveau sonore : 39dB(A) re 1 pW
- Charnières à droite, réversibles



**Série 4, Réfrigérateur combiné intégrable,
177.2 x 54.1 cm, sliding hinge
KIN86VS30**



Les dimensions de porte de meuble indiquées
sont valables pour un joint de porte de 4 mm.
Mesures en mm