

**Série 6, Side by Side américain,  
178.7 x 90.8 cm, Acier brossé  
anti-traces  
KAD93VIFP**



**Le combiné réfrigérateur-congélateur  
NoFrost américain avec électronique  
d'intérieur : vous offre un affichage  
moderne sur la porte et vous évite le  
dégivrage.**

- **Capacité XXL** : encore plus de place pour vos produits frais.
- **Technologie Intelligent Inverter** : le compresseur adapte sa puissance aux fluctuations de températures intérieure et extérieure pour garantir une température stable.
- **Vario Zone** : plus de flexibilité dans le congélateur avec des bacs et clayettes en verre amovibles.
- **Alarme de porte ouverte** : vous êtes alerté par un signal sonore si la porte de votre réfrigérateur est mal fermée ou qu'un autre problème survient.
- **Éclairage LED** : pour une visibilité parfaite sur vos produits frais.

Classe d'efficacité énergétique (règlement (UE) 2017/1369): ..... F  
 Consommation énergétique annuelle moyenne: .....404 kWh / an  
 Volume utile partie congélation: ..... 191 l  
 Volume utile partie réfrigération: ..... 371 l  
 Niveau sonore: .....42 dB(A) re 1pW  
 Classe de niveau sonore: .....D  
 Type d'installation: .....Pose-libre  
 Porte habillable: ..... livré sans façade  
 Hauteur: ..... 1787 mm  
 Largeur appareil: .....908 mm  
 Profondeur appareil: ..... 707 mm  
 Poids net: .....113.2 kg  
 Puissance de raccordement: ..... 240 W  
 Intensité: ..... 10 A  
 Charnière de porte: ..... Gauche et droite  
 Tension: ..... 220-240 V  
 Fréquence: .....50 Hz  
 Longueur du cordon électrique: ..... 170.0 cm  
 Nombre de compresseurs: ..... 1  
 Nombre de circuit de froid: .....1  
 Ventilateur dans le compartiment réfrigérateur: ..... non  
 Porte réversible: ..... non  
 Nombre de clayettes réglables dans le réfrigérateur: .....0  
 Clayettes spéciales bouteille: ..... non  
 Code EAN: ..... 4242005192205  
 Marque: ..... Bosch  
 Référence Commerciale: .....KAD93VIFP  
 Froid ventilé: ..... Réfrigérateur et congélateur  
 Type d'installation: .....Pose-libre  
 Accessoires inclus: ..... 1 x flexible de connexion, 1 x casier à oeufs



**Série 6, Side by Side américain,  
178.7 x 90.8 cm, Acier brossé  
anti-traces  
KAD93VIFP**

**Le combiné réfrigérateur-congélateur  
NoFrost américain avec électronique  
d'intérieur : vous offre un affichage  
moderne sur la porte et vous évite le  
dégivrage.**

---

**INFORMATIONS GENERALES**

- Volume total : 562 l
- Classe d'efficacité énergétique F sur une échelle allant de A à G
- Consommation énergétique : 404 kWh/an
- NoFrost MultiAirflow

**Design**

- Portes Acier brossé anti-traces
- Poignées verticales extérieures

**Confort et sécurité**

- Commande sensitive TouchControl en façade : régulation électronique avec affichage digital de la température
- Chaque zone de température contrôlable et réglable séparément
- Eclairage LED dans le réfrigérateur
- Distributeur d'eau, glace pilée, glaçons avec Interrupteur, éclairage LED, Affichage à DEL, Filtre à eau avec indicateur de changement intégré
- Dégivrage automatique dans le réfrigérateur

**REFRIGERATEUR**

- Réfrigérateur : Volume 371 l
- Super-réfrigération avec arrêt automatique
- 5 clayettes en verre de sécurité, dont 0 réglables en hauteur
- 3 grand(s) et 2 petits balconnets

**Système de conservation**

- 2 MultiBox sur rails - compartiments transparents avec fond ondulé, idéal pour le stockage des fruits et légumes

**CONGELATEUR**

- Congélateur : Volume 191 l
- Super-congélation avec arrêt automatique
- Pouvoir de congélation : 11 kg en 24h
- 2 tiroirs de congélation transparents
- 3 balconnets dans le compartiment congélation
- Fabrique automatique de glaçons

**INFORMATIONS TECHNIQUES**

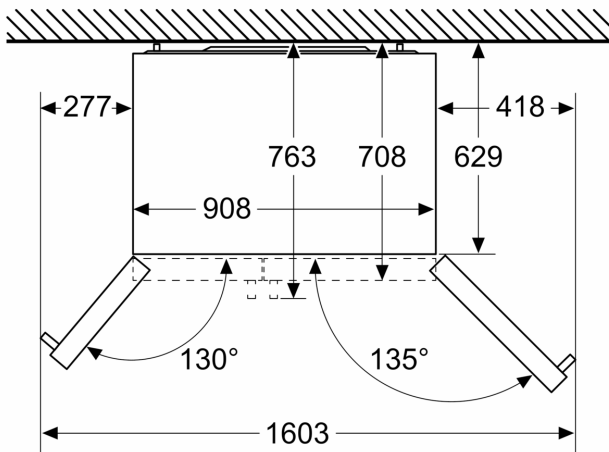
- Dimensions (H x L x P) : 178.7 x 90.8 x 70.7 cm
- Classe climatique : SN-T
- Niveau sonore : 42 DB, classe d'efficacité sonore : D
- 4 roulettes réglables

**Accessoires**

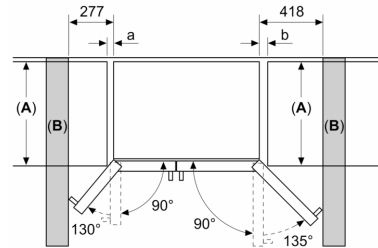
- Casiers à oeufs, flexible de connexion

**Série 6, Side by Side américain,  
178.7 x 90.8 cm, Acier brossé  
anti-traces  
KAD93VIFP**

Mesures en mm



Mesures en mm



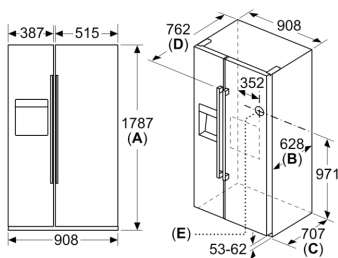
A	a	b
≤ 600	50	50
600 < A ≤ 650	50	50
650 < A ≤ 700	53	96
> 700	277	418

**A:** Profondeur du meuble ou du plan de travail

**B:** Mur  
Les tiroirs peuvent être sortis lorsque la porte est ouverte à 90°

Les tiroirs peuvent être enlevés lorsque la porte est complètement ouverte

Mesures en mm



Caractéristiques

<b>A</b>	L'avant est réglable de 1783 à 1792
<b>B</b>	Profondeur de l'armoire
<b>C</b>	Profondeur porte incluse, sans poignée
<b>D</b>	Profondeur porte incluse, avec poignée
<b>E</b>	Raccordement d'eau à l'appareil