

**Série 6, Side by Side américain,
178.7 x 90.8 cm, Noir
KAD93VBFP**



Le combiné réfrigérateur-congélateur NoFrost américain avec électronique d'intérieur : vous offre un affichage moderne sur la porte et vous évite le dégivrage.

- **Capacité XXL** : encore plus de place pour vos produits frais.
- **Technologie Multi Airflow** : les fluctuations de température sont minimisées et les temps de refroidissement réduits.
- **Distributeur de glaçons** : distribue des glaçons à la simple pression d'un bouton
- **Technologie Intelligent Inverter** : le compresseur adapte sa puissance aux fluctuations de températures intérieure et extérieure pour garantir une température stable.
- **Éclairage LED** : pour une visibilité parfaite sur vos produits frais.

Classe d'efficacité énergétique: F
 Consommation énergétique annuelle moyenne:404 kWh / an
 Volume utile partie congélation: 191 l
 Volume utile partie réfrigération: 371 l
 Niveau sonore:42 dB(A) re 1 pW
 Classe de niveau sonore:D
 Type d'installation:Pose-libre
 Porte habillable: livré sans façade
 Hauteur: 1787 mm
 Largeur appareil:908 mm
 Profondeur appareil: 707 mm
 Poids net: 113.2 kg
 Puissance de raccordement: 240 W
 Intensité: 10 A
 Charnière de porte: Gauche et droite
 Tension: 220-240 V
 Fréquence: 50 Hz
 Longueur du cordon électrique: 170.0 cm
 Nombre de compresseurs: 1
 Nombre de circuit de froid:1
 Ventilateur dans le compartiment réfrigérateur: non
 Porte réversible: non
 Nombre de clayettes réglables dans le réfrigérateur:0
 Clayettes spéciales bouteille: non
 Code EAN: 4242005192212
 Marque: Bosch
 Référence Commerciale: KAD93VBFP
 Froid ventilé: Réfrigérateur et congélateur
 Type d'installation:Intégrable
 Accessoires inclus: 1 x flexible de connexion, 1 x casier à oeufs



**Série 6, Side by Side américain,
178.7 x 90.8 cm, Noir
KAD93VBFP**

**Le combiné réfrigérateur-congélateur
NoFrost américain avec électronique
d'intérieur : vous offre un affichage
moderne sur la porte et vous évite le
dégivrage.**

INFORMATIONS GENERALES

- Volume total : 562 l
- Classe d'efficacité énergétique F sur une échelle allant de A à G
- Consommation énergétique : 404 kWh/an
- NoFrost MultiAirflow

Design

- Portes Noir - Façade en verre
- Poignées verticales extérieures

Confort et sécurité

- Commande sensitive TouchControl en façade : régulation électronique avec affichage digital de la température
- Chaque zone de température contrôlable et réglable séparément
- Eclairage LED dans le réfrigérateur
- Distributeur de glaçons, de glace pilée et d'eau fraîche, avec filtre et éclairage automatique intégrés
- Alarme visuelle et sonore de porte ouverte

REFRIGERATEUR

- Réfrigérateur : Volume 371 l
- Super-réfrigération avec arrêt automatique
- 5 clayettes en verre de sécurité, dont 0 réglables en hauteur
- 3 grand(s) et 2 petits balconnets

Système de conservation

- 2 MultiBox sur rails - compartiments transparents avec fond ondulé, idéal pour le stockage des fruits et légumes

CONGELATEUR

- Congélateur : Volume 191 l
- Super-congélation avec arrêt automatique
- Pouvoir de congélation : 11 kg en 24h
- 2 tiroirs de congélation transparents
- VarioZone - clayettes ou tiroirs extractibles pour plus de modularité
- 3 balconnets dans le compartiment congélation
- Fabrique automatique de glaçons

INFORMATIONS TECHNIQUES

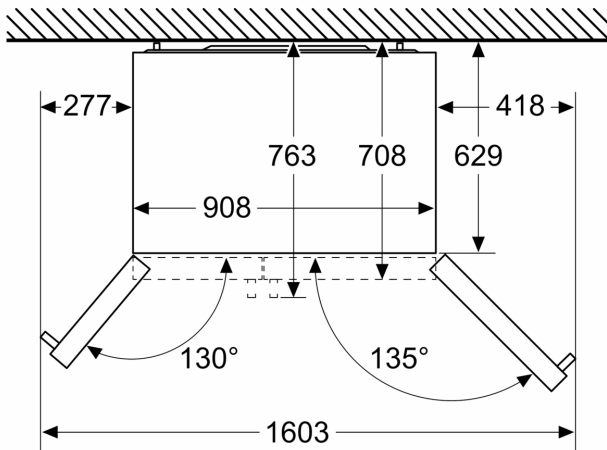
- Dimensions (H x L x P) : 178.7 x 90.8 x 70.7 cm
- Classe climatique : SN-T
- Niveau sonore : 42 DB, classe d'efficacité sonore : D
- 4 roulettes réglables

Accessoires

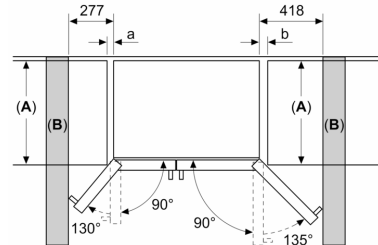
- Casiers à oeufs, flexible de connexion

**Série 6, Side by Side américain,
178.7 x 90.8 cm, Noir
KAD93VBFP**

Mesures en mm



Mesures en mm



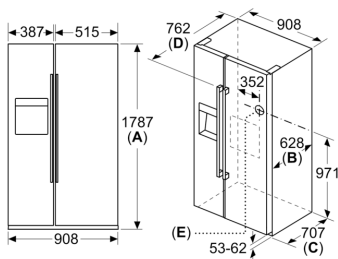
| A | a | b |
|---------------|-----|-----|
| ≤ 600 | 50 | 50 |
| 600 < A ≤ 650 | 50 | 50 |
| 650 < A ≤ 700 | 53 | 96 |
| > 700 | 277 | 418 |

A: Profondeur du meuble ou du plan de travail

B: Mur
Les tiroirs peuvent être sortis lorsque la porte est ouverte à 90°

Les tiroirs peuvent être enlevés lorsque la porte est complètement ouverte

Mesures en mm



Caractéristiques

| | |
|----------|--|
| A | L'avant est réglable de 1783 à 1792 |
| B | Profondeur de l'armoire |
| C | Profondeur porte incluse, sans poignée |
| D | Profondeur porte incluse, avec poignée |
| E | Raccordement d'eau à l'appareil |