

Série 8, Four intégrable avec fonction vapeur, 60 x 60 cm, Inox HRG6769S6



Four avec sonde de cuisson 3 points, capteur pour les pâtisseries et ajout de vapeur pour garantir des résultats de cuisson parfaits.

- **PerfectBake sensor** : jamais la cuisson des pâtisseries et des pains n'a été aussi simple.
- **PerfectRoast** : sonde 3 points de contrôle pour une cuisson au degré près.
- **Fonction Ajout de vapeur** : pour des plats dorés à l'extérieur et moelleux à l'intérieur.
- **Hotair 4D** : une répartition homogène de la chaleur à tous les niveaux du four, pour des cuissons absolument parfaites.
- **Écran tactile TFT** : un affichage clair et illustré, pour une utilisation simple et intuitive de votre four.

1 x tôle de cuisson émaillée, 1 x grille, 1 x lèchefrite pour pyrolyse

HEZ327000 PIERRE A PAIN, HEZ530000 2 DEMI LECHEFRITES, HEZ531010 ., HEZ532010 ., HEZ617000 PLAT A PIZZA, HEZ625071 TOLE A GRILLER, HEZ631070 Tôle à pâtisserie en émail, HEZ632070 Tôle à pâtisserie en émail, HEZ633001 Couvercle pour poêle professionnelle, HEZ633070 Plat ultra profond, HEZ634000 GRILLE DE CUISSON ET DE ROTISSAGE, HEZ635000 Lèchefrite universelle, HEZ636000 LECHEFRITE EN VERRE, HEZ660050 Accessory, HEZ664000 Grille de cuisson et rôtissage, vapeur, HEZ915003 ROTISSOIRE EN VERRE, HEZG0AS00 Câble de raccordement 3m

Type d'installation: Encastrable
 Système de nettoyage intégré: Pyrolyse + Hydrolyse
 Niche d'encastrement: 585-595 x 560-568 x 550 mm
 Dimensions appareil H x L x P: 595x594x548 mm
 Dimensions du produit emballé: 675 x 660 x 690 mm
 Matériau du bandeau: Acier inox
 Matériau de la porte: Verre
 Poids net: 45.5 kg
 Volume utile du four: 71 l
 Contrôle de température: Electronique
 Nombre de lampe(s): 3
 Longueur du cordon électrique: 120.0 cm
 Code EAN: 4242002936963
 Nombre de cavités - (2010/30/CE): 1
 Classe d'efficacité énergétique: A
 Energy consumption per cycle conventional (2010/30/EC): 0.90 kWh/cycle
 Energy consumption per cycle forced air convection (2010/30/EC): 74 kWh/cycle
 Indice de classe énergétique - NOUVEAU (2010/30/CE): 87.1 %
 Puissance de raccordement: 3600 W
 Intensité: 16 A
 Tension: 220-240 V
 Fréquence: 50; 60 Hz
 Type de prise: Fiche cont.terre/Gard.fil ter.
 Accessoires inclus: 1 x tôle de cuisson émaillée, 1 x grille, 1 x lèchefrite pour pyrolyse



Série 8, Four intégrable avec fonction vapeur, 60 x 60 cm, Inox HRG6769S6

Four avec sonde de cuisson 3 points, capteur pour les pâtisseries et ajout de vapeur pour garantir des résultats de cuisson parfaits.

Type de four/Modes de cuisson

- 15 modes de cuisson : hotair 4D, Cuisson douce, convection naturelle, convection naturelle Eco, gril air pulsé, gril grande surface, gril petite surface, position pizza, chaleur de sole, position intensive, cuisson basse température, décongélation, préchauffage, déshydratation, maintien chaud
- Modes de cuisson additionnels avec vapeur : fonction ajout de vapeur, régénération vapeur, levage de pâte
- Réglage de température : 30 °C - 300 °C
- Volume 71 l

Supports d'enfournement / Système d'extraction:

- Nombre de niveaux de rack : 5
- Rails télescopiques 3 niveaux, entièrement extensibles, pyrolysables, avec arrêt automatique

Design :

- Anneau de contrôle intuitif
- Cavité intérieure en noir diamant

Nettoyage :

- Nettoyage pyrolyse
- Cleaning Assistance (nettoyage par hydrolyse)
- Intérieur de porte plein verre

Confort d'utilisation

- Ecran TFT couleur sensitif 3 x 2,5", avec texte clair
- Horloge électronique
- Préconisation de température
- Affichage de la température Contrôle optique de la montée en température Sonde électronique de température Fonction Sabbat
- Programme de détartrage, Fonction séchage
- Porte abattante
- Poignée inox
- CookAssist : recettes préprogrammées
- PerfectBake Sensor : cuisson automatique pour les pâtisseries
- PerfectRoast : Sonde de cuisson 3 points
- Préchauffage Booster
- Eclairage LED
- Réservoir d'eau 1 l
- Indication réservoir d'eau vide
- Générateur de vapeur hors de la cavité
- Ventilateur de refroidissement
- Home Connect : pilotage et contrôle de votre four à distance

Accessoires inclus :

- Tôle de cuisson émaillée, grille, lèchefrite

Sécurité

- Porte froide

- Faible température de porte lors de la pyrolyse
- Verrou de porte électronique, Sécurité enfants, coupure automatique du four, indicateur de chaleur résiduelle, touche marche, interrupteur au contact de la porte

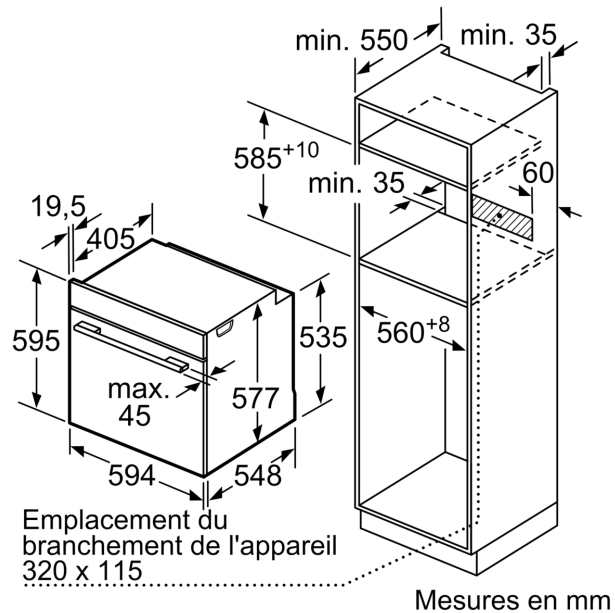
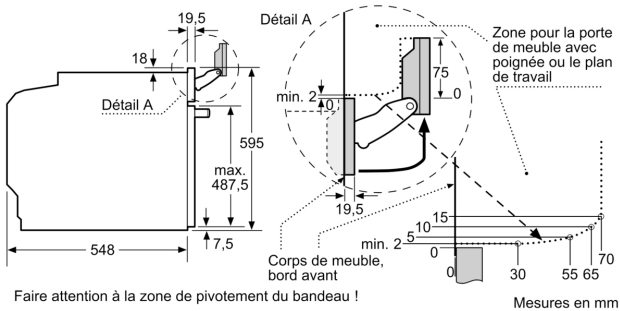
Données techniques :

- Câble de raccordement : 120 cm
- Tension nominale : 220 - 240 V
- Puissance totale de raccordement : 3.6 kW
- Classe d'efficacité énergétique (selon norme EU 65/2014) : A (sur une échelle allant de A+++ à D)

Dimensions:

- Dimensions appareil (HxLxP): 595 x 594 x 548 mm
- Dimensions d'encastrement (HxLxP): 560 mm - 568 mm x 585 mm - 595 mm x 550 mm
- Veuillez vous référer aux dimensions d'encastrement indiquées dans le plan d'installation.
- Nous vous recommandons de choisir des produits complémentaires dans la même gamme : SER8, afin d'assurer une combinaison optimale de vos appareils encastrés.

**Série 8, Four intégrable avec
fonction vapeur, 60 x 60 cm, Inox
HRG6769S6**



Si l'appareil est installé sous une table de cuisson, les épaisseurs de plaque de travail suivantes (le cas échéant y compris la sous-structure) doivent être respectées.

Type de table de cuisson	épaisseur de plaque de travail min.	
	appliqué	affleurant
Table de cuisson à induction	37 mm	38 mm
table de cuisson à induction pleine surface	47 mm	48 mm
table de cuisson à gaz	30 mm	38 mm
table de cuisson électrique	27 mm	30 mm

