



Serie | 8, Four intégrable avec fonction vapeur, Inox HRG6769S2F



Four avec sonde de cuisson 3 points, capteur pour les pâtisseries et ajout de vapeur pour garantir des résultats de cuisson parfaits.

- **airPulsé 4D** : une distribution homogène de la chaleur pour des résultats parfaits , à tous les niveaux.
- **Cuisson automatique** : réglage automatique de la chaleur, température et temps optimaux pour d'innombrables plats.
- **Commande TFT sensitif** : utilisation facile grâce à l'anneau de contrôle avec texte intégral et images.
- **Classe d'efficacité énergétique A** : meilleurs résultats de cuisson avec une faible consommation d'énergie.

Données techniques

Couleur de la façade :	Inox
Type de construction :	Encastrable
Système de nettoyage intégré :	Pyrolyse
Niche d'encastrement (mm) :	585-595 x 560-568 x 550
Dimensions du produit (mm) :	595 x 594 x 548
Dimensions du produit emballé (mm) :	670 x 680 x 670
Matériau du bandeau :	Acier inox
Matériau de la porte :	Verre
Poids net (kg) :	35,840
Volume utile du four :	71
Mode de cuisson :	Chaleur de sole, Chaleur intense, Convection naturelle, Décongélation, Déhydrate, Gril air pulsé, Gril grande surface, Gril petite surface, Hot Air-Eco, low temperature cooking, maintenir au chaud, Pizza setting, préchauffer
Contrôle de température :	Electronique
Nombre de lampe(s) :	3
Certificats de conformité :	CE, VDE
Longueur du cordon électrique (cm) :	120
Code EAN :	4242002912738
Nombre de cavités - (2010/30/CE) :	1
Classe énergétique (2010/30/CE) :	A
Energy consumption per cycle conventional (2010/30/EC) :	0,90
Energy consumption per cycle forced air convection (2010/30/EC) :	0,74
Indice de classe énergétique - NOUVEAU (2010/30/CE) :	87,1
Puissance de raccordement (W) :	3600
Intensité (A) :	16
Tension (V) :	220-240
Fréquence (Hz) :	60; 50
Type de prise :	Fiche cont.terre/Gard.fil ter.

Accessoires intégrés

- 1 x tôle de cuisson émaillée
- 1 x grille
- 1 x lèchefrite pour pyrolyse

Accessoires en option

- HEZ327000 : PIERRE A PAIN
- HEZ617000 : PLAT A PIZZA
- HEZ636000 : LECHEFRITE EN VERRE
- HEZ6FCC0 : LIVRE DE CUISINE





Serie | 8, Four intégrable avec fonction vapeur, Inox HRG6769S2F

Four avec sonde de cuisson 3 points, capteur pour les pâtisseries et ajout de vapeur pour garantir des résultats de cuisson parfaits.

- Nettoyage :
- Nettoyage Pyrolyse
- Supports d'enfournement et tôle à pâtisserie résistants à la pyrolyse

Design :

- Ecran TFT couleur sensitif 3 x 2,5", avec texte clair
- Anneau de contrôle intuitif
- Intérieur de porte plein verre

Type de four/Modes de cuisson

- Volume 71 l
- 15 modes de cuisson :
Hotair 4D, convection naturelle, convection naturelle Eco, chaleur de sole , chaleur de vôte et sole, gril grande surface, gril petite surface, gril air pulsé, maintien chaud, position intensive, cuisson basse température, préchauffage, position pizza, Hotair Eco, déshydratation, décongélation
- Modes de cuisson additionnels avec vapeur : régénération, levage de pâte
- PerfectBake Sensor : cuisson automatique pour les pâtisseries
PerfectRoast : Sonde de cuisson 3 points

Confort/Sécurité

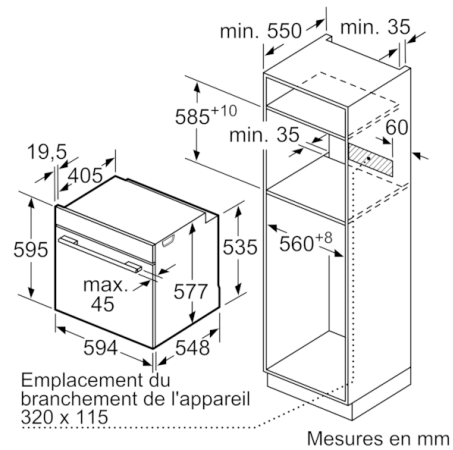
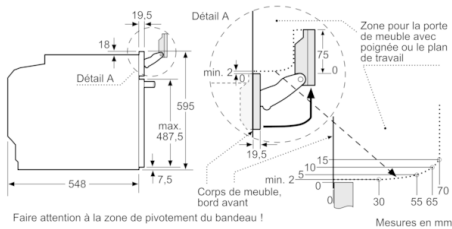
- Porte abattante, Système SoftMove : fermeture, ouverture douce assistée
- Porte froide 4 vitres
- Préconisation de température
Affichage de la température
Contrôle optique de la montée en température
Fonction Sabbath
- Rails télescopiques 3 niveaux, entièrement extensible(s), avec arrêt automatique
- Préchauffage Booster
- Eclairage LED
- Sécurité enfants
Coupe automatique du four
Indicateur de chaleur résiduelle
Touche marche
Interrupteur au contact de la porte
- Ventilateur de refroidissement

Données techniques :

- Classe d'efficacité énergétique : Classe d'efficacité énergétique (selon EU Nr. 65/2014) : A (sur une échelle de classe d'efficacité énergétique de A+++ à D)
Consommation d'énergie chaleur vôte/sole : 0.9 kWh
Consommation d'énergie air pulsé : 0.74 kWh
Nombres de cavités : 1
Source de chaleur : électrique
Volume cavité : 71 l
- Câble de raccordement : 120 cm
- Puissance totale de raccordement : 3.6 kW



Serie | 8, Four intégrable avec fonction vapeur, Inox HRG6769S2F



Si l'appareil est installé sous une table de cuisson, les épaisseurs de plaque de travail suivantes (le cas échéant y compris la sous-structure) doivent être respectées.

Type de table de cuisson	épaisseur de plaque de travail min.	
	appliqué	affleurant
Table de cuisson à induction	37 mm	38 mm
table de cuisson à induction pleine surface	47 mm	48 mm
table de cuisson à gaz	30 mm	38 mm
table de cuisson électrique	27 mm	30 mm

