

Série 8, Four intégrable avec fonction vapeur, 60 x 60 cm, Inox HRG636XS7



Accessoires intégrés

1 x tôle de cuisson émaillée, 1 x grille, 1 x lèchefrite pour pyrolyse

Accessoires en option

HEZ327000 PIERRE A PAIN, HEZ530000 2 DEMI LECHEFRITES, HEZ531010 :, HEZ532010 :, HEZ617000 PLAT A PIZZA, HEZ625071 TOLE A GRILLER, HEZ631070 Tôle à pâtisserie en émail, HEZ632070 Tôle à pâtisserie en émail, HEZ633001 Couvercle pour poêle professionnelle, HEZ633070 Plat ultra profond, HEZ634000 GRILLE DE CUISSON ET DE ROTISSAGE, HEZ635000 Lèchefrite universelle, HEZ636000 LECHEFRITE EN VERRE, HEZ660050 Accessory, HEZ664000 Grille de cuisson et rôtissage (vapeur), HEZ915003 ROTISSOIRE EN VERRE, HEZG0AS00 Câble de raccordement 3m

Four avec sonde de cuisson 3 points, capteur pour les pâtisseries et ajout de vapeur pour garantir des résultats de cuisson parfaits.

- **Cuisson à la vapeur** : en ajoutant de la vapeur, les aliments restent croquants à l'extérieur et juteux à l'intérieur.
- **airPulsé 4D** : une distribution homogène de la chaleur pour des résultats parfaits, à tous les niveaux.
- **EcoClean** : le revêtement spécial sur la paroi arrière du four absorbe les graisses et les résidus et les décompose par oxydation. Nettoyer le four fait désormais partie du passé.
- **Home Connect** : appareils électroménagers dotés d'une connectivité intelligente pour une vie quotidienne facilitée.

Données techniques

Type de construction:Encastrable
 Système de nettoyage intégré:Nettoyage EcoClean : 4 parois, Hydrolyse
 Niche d'encastrement:585-595 x 560-568 x 550 mm
 Dimensions appareil H x L x P: 595 x 594 x 548 mm
 Dimensions du produit emballé: 675 x 660 x 690 mm
 Matériau du bandeau:Acier inox
 Matériau de la porte:Verre
 Poids net:43.5 kg
 Volume utile du four: 71 l
 Modes de cuisson: ... régénération vapeur, Hotair 4D, Décongélation, Déshydratation, Gril grande surface, Chaleur tournante éco, Chaleur intense, Gril petite surface, Convection naturelle, Convection naturelle ECO, Position pizza, Cuisson basse température, Chaleur de sole, Gril chaleur tournante, Préchauffer, Maintenir au chaud
 Contrôle de température: Electronique
 Nombre de lampe(s):3
 Longueur du cordon électrique: 120.0 cm
 Code EAN: 4242005110841
 Nombre de cavités - (2010/30/CE): 1
 Classe d'efficacité énergétique:A
 Energy consumption per cycle conventional (2010/30/EC):0.90 kWh/cycle
 Energy consumption per cycle forced air convection (2010/30/EC):74 kWh/cycle
 Indice de classe énergétique - NOUVEAU (2010/30/CE): 87.1 %
 Puissance de raccordement: 3600 W
 Intensité: 16 A
 Tension: 220-240 V
 Fréquence: 50; 60 Hz
 Type de prise:Fiche cont.terre/Gard.fil ter.
 Accessoires inclus: 1 x tôle de cuisson émaillée, 1 x grille, 1 x lèchefrite pour pyrolyse



Série 8, Four intégrable avec fonction vapeur, 60 x 60 cm, Inox HRG636XS7

**Four avec sonde de cuisson 3 points,
capteur pour les pâtisseries et ajout de
vapeur pour garantir des résultats de
cuisson parfaits.**

- Nettoyage Ecoclean paroi arrière

Design :

- Ecran TFT couleur sensible 3 x 2,5", avec texte clair

Type de four/Modes de cuisson

- Volume 71 l

- Modes de cuisson additionnels avec vapeur : fonction ajout de vapeur, régénération, levage de pâte

- PerfectBake Sensor : cuisson automatique pour les pâtisseries
PerfectRoast : Sonde de cuisson 3 points

Confort/Sécurité

- Home Connect : pilotage et contrôle de votre four à distance

- Porte abattante, Système SoftMove : fermeture, Porte abattante,
Système SoftMove : fermeture, ouverture douces assistées

- Générateur de vapeur hors de la cavité

- Réservoir d'eau 1 l

- Indication réservoir d'eau vide

- Préchauffage Booster

- Eclairage LED, LF, commutable

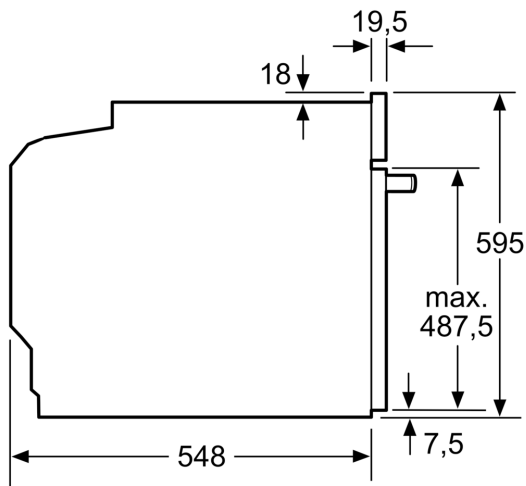
- Sécurité enfants Coupure automatique du four Indicateur de
chaleur résiduelle Touche marche Interrupteur au contact de la
porte

- Câble de raccordement : 120 cm

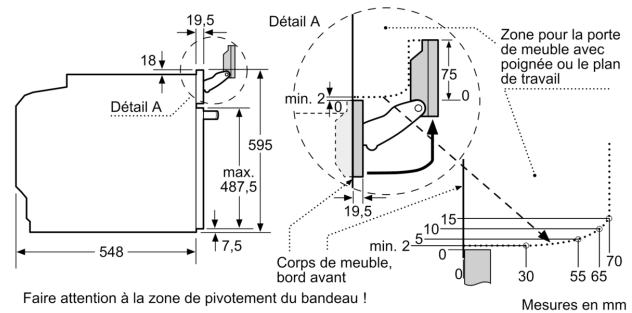
- Puissance totale de raccordement : 3.6 kW

- Classe d'efficacité énergétique (selon norme EU 65/2014) : A sur
une échelle allant de A+++ à D Consommation énergétique chaleur
de voûte / de sole : 0.9 kWh Consommation énergétique air chaud :
0.74 kWh Cavité : 1 Source de chaleur : électrique Volume cavité :
71 l

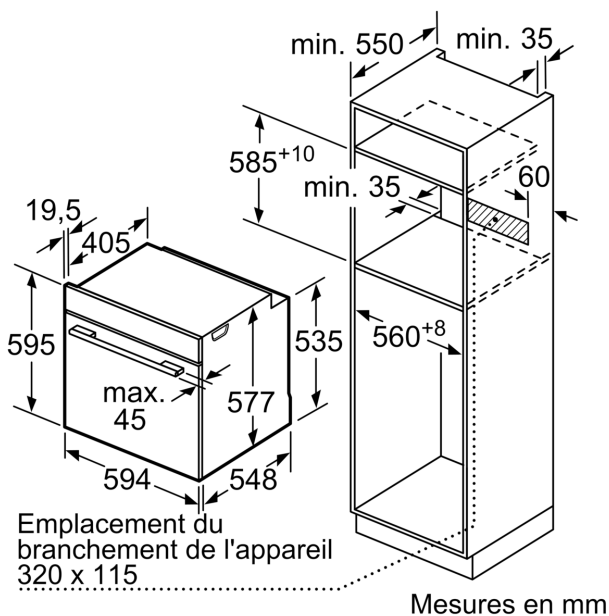
**Série 8, Four intégrable avec
fonction vapeur, 60 x 60 cm, Inox
HRG636XS7**



Mesures en mm



Mesures en mm



Si l'appareil est installé sous une table de cuisson, les épaisseurs de plaque de travail suivantes (le cas échéant y compris la sous-structure) doivent être respectées.

Type de table de cuisson	épaisseur de plaque de travail min.	
	appliqué	affleurant
Table de cuisson à induction	37 mm	38 mm
table de cuisson à induction pleine surface	47 mm	48 mm
table de cuisson à gaz	30 mm	38 mm
table de cuisson électrique	27 mm	30 mm

