

## Série 6, Four encastrable avec fonction vapeur, 60 x 60 cm, Noir HRG4780B7F



accent|line



- **AutoPilot30** : 30 programmes automatiques pour des résultats de cuisson parfaits.
- **Ecran LCD, affichage blanc** : facile à utiliser.
- **Hotair 3D** : une répartition homogène de la chaleur pour des cuissons absolument parfaites, sur trois niveaux.
- **Boutons push-pull** : facilite le nettoyage.
- **Classe d'efficacité énergétique A+** : l'amélioration de la construction du four permet d'économiser de l'énergie.

### Données techniques

Type d'installation: ..... Encastrable  
 Système de nettoyage intégré: ..... Pyrolyse  
 Niche d'encastrement: ..... 585-595 x 560-568 x 550 mm  
 Dimensions appareil H x L x P: ..... 595x594x548 mm  
 Dimensions du produit emballé (HxLxP): ..... 675x660x690 mm  
 Matériau du bandeau: ..... Verre  
 Matériau de la porte: ..... Verre  
 Poids net: ..... 41.6 kg  
 Volume utile du four: ..... 71 l  
 Modes de cuisson: ..... Régénération à la vapeur, Décongélation, Gril grande surface, Chaleur tournante douce, Chaleur tournante, Convection naturelle, Position pizza, Cuisson basse température, Gril chaleur tournante  
 Longueur du cordon électrique: ..... 120 cm  
 Code EAN: ..... 4242005465729  
 Nombre de cavités - (2010/30/CE): ..... 1  
 Classe d'efficacité énergétique<sup>1</sup>: ..... A+  
 Energy consumption per cycle conventional (2010/30/EC): ..... 0.94 kWh/cycle  
 Energy consumption per cycle forced air convection (2010/30/EC): 69 kWh/cycle  
 Indice de classe énergétique - NOUVEAU (2010/30/CE): ..... 81.2 %  
 Puissance de raccordement: ..... 3600 W  
 Intensité: ..... 16 A  
 Tension: ..... 220-240 V  
 Fréquence: ..... 50; 60 Hz  
 Type de prise: ..... Fiche cont.terre/Gard.fil ter.  
 Accessoires inclus: ..... 1 x tôle de cuisson émaillée, 1 x grille, 1 x lèchefrite pour pyrolyse, 1 x Plaque chauffante Air Fry

### Accessoires intégrés

1 x tôle de cuisson émaillée, 1 x grille, 1 x lèchefrite pour pyrolyse, 1 x Plaque chauffante Air Fry

### Accessoires en option

HEZ327000 PIERRE A PAIN  
 HEZ538000 CLIPRAIL  
 HEZ634000 GRILLE DE CUISSON ET DE ROTISSAGE  
 HEZ638000 CLIPRAIL STANDARD  
 HEZ664000 Grille de cuisson et rôtissage, vapeur  
 HEZG0AS00 Câble de raccordement 3m



<sup>1</sup> Sur une échelle de classes d'efficacité énergétique de A+++ à D

## Série 6, Four encastrable avec fonction vapeur, 60 x 60 cm, Noir HRG4780B7F

### Type de four/Modes de cuisson

- 12 modes de cuisson : Hotair 3D, convection naturelle, gril air pulsé, gril grande surface, position pizza, cuisson basse température, décongélation, air pulsé doux, régénération vapeur
- Modes de cuisson combinés avec ajout de vapeur : air pulsé, gril air pulsé + vapeur, convection naturelle + vapeur
- Plusieurs niveaux d'intensité de vapeur disponibles : niveau de vapeur élevé, niveau de vapeur faible
- Générateur de vapeur hors de la cavité
- Préchauffage Booster

### Nettoyage :

- Nettoyage pyrolyse

### Confort d'utilisation

- Home Connect : pilotage et contrôle de votre four à distance
- AutoPilot
- 30 programmes automatiques
- Indication réservoir d'eau vide
- Préconisation de température
- Départ automatique
- Contrôle optique de la montée en température
- Fonction Sabbath
- Eclairage halogène
- Porte abattante
- Ventilateur de refroidissement
- Horloge électronique

### Design :

- Ecran LCD affichage blanc
- Boutons rotatifs, rond, boutons escamotables
- Poignée inox
- Cavité intérieure en émail anthracite
- Intérieur de porte plein verre

### Sécurité

- Porte froide 4 vitres
- Porte froide
- Faible température de porte lors de la pyrolyse
- Programme de détartrage
- Sécurité enfants, indicateur de chaleur résiduelle, coupure automatique du four, interrupteur au contact de la porte, Verrou de porte électronique

### Supports d'enfournement / Système d'extraction:

- Nombre de niveaux de rack : 5
- ClipRails 1 niveau, avec arrêt automatique

### Accessoires inclus :

- grille, lèchefrite, Lèchefrite émaillée, Lèchefrite perforée Air Fry

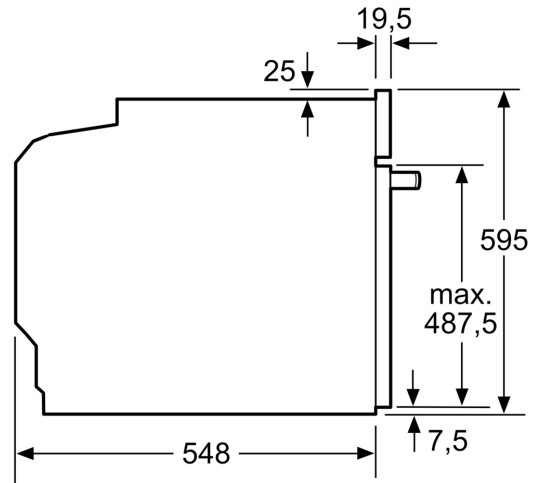
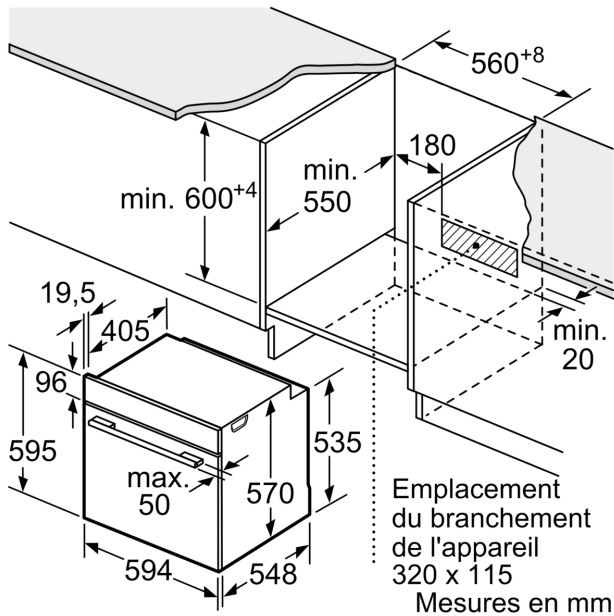
### Données techniques :

- Volume 71 l
- Réglage de température : 30 °C - 275 °C
- Réservoir d'eau : 220ml
- Classe d'efficacité énergétique (selon norme EU 65/2014) : A+ (sur une échelle allant de A+++ à D)

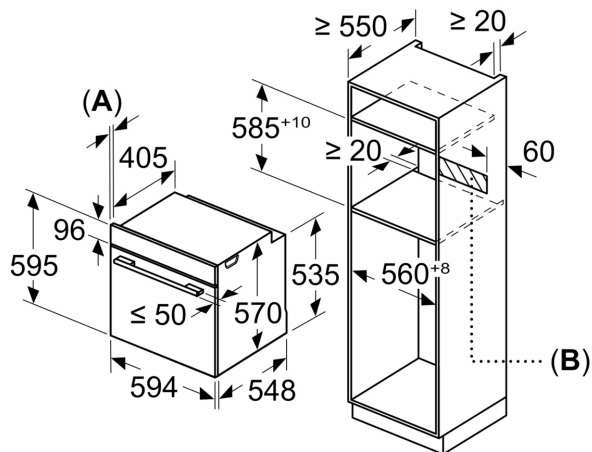
### Dimensions:

- Dimensions appareil (HxLxP): 595 x 594 x 548 mm
- Dimensions d'encastrement (HxLxP): 560 mm - 568 mm x 585 mm - 595 mm x 550 mm
- Câble de raccordement : 120 cm
- Puissance totale de raccordement : 3.6 kW
- Tension nominale : 220 - 240 V
- Veuillez vous référer aux dimensions d'encastrement indiquées dans le plan d'installation.

**Série 6, Four encastrable avec  
fonction vapeur, 60 x 60 cm, Noir  
HRG4780B7F**



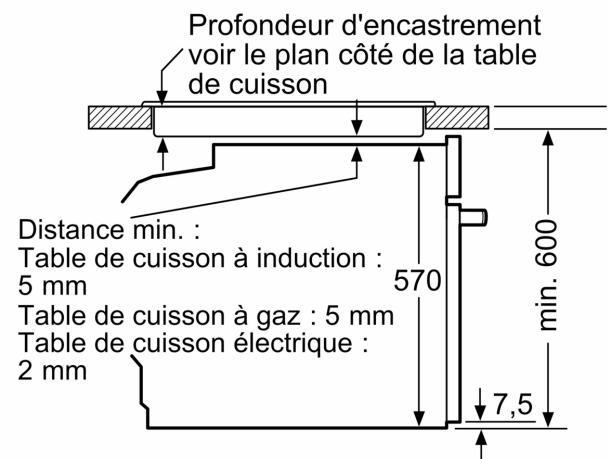
Mesures en mm



**A:** 19,5 mm

**B:** Espace pour le raccordement de l'appareil 320 x 115 mm

Montage avec une table de cuisson.



Distance min. :  
Table de cuisson à induction : 5 mm  
Table de cuisson à gaz : 5 mm  
Table de cuisson électrique : 2 mm

Mesures en mm