

## Série 6, Four intégrable avec fonction vapeur, 60 x 60 cm, Inox HRA558BS1



### Accessoires intégrés

1 x grille, 1 x lèchefrite pour pyrolyse

### Accessoires en option

HEZ327000 PIERRE A PAIN, HEZ32WA00 SONDE A VIANDE SANS FIL, HEZ530000 2 DEMI LECHEFRITES, HEZ531010 ., HEZ532010 ., HEZ538000 CLIPRAIL, HEZ617000 PLAT A PIZZA, HEZ629070 LECHEFRITE PERFOREE AIR FRY, HEZ631070 Tôle à pâtisserie en émail, HEZ632070 Tôle à pâtisserie en émail, HEZ633001 Couverture pour poêle professionnelle, HEZ633070 Plat ultra profond, HEZ634000 GRILLE DE CUISSON ET DE ROTISSAGE, HEZ636000 LECHEFRITE EN VERRE, HEZ638000 CLIPRAIL STANDARD, HEZ660050 Accessory, HEZ664000 Grille de cuisson et rôtissage, vapeur, HEZ915003 ROTISSOIRE EN VERRE, HEZG0AS00 Câble de raccordement 3m

## Four avec ajout de vapeur : vos plats restent dorés à l'extérieur et moelleux à l'intérieur.

- **EcoClean Direct** : un revêtement unique qui élimine la graisse en chauffant pour faciliter le nettoyage.
- **Fonction ajout de vapeur** : en ajoutant de la vapeur, les aliments restent dorés à l'extérieur et moelleux à l'intérieur.
- **AutoPilot30** : 30 programmes automatiques pour des résultats de cuisson parfaits.
- **Ecran LCD, affichage blanc** : facile à utiliser.
- **Préchauffage rapide** : gagnez du temps lorsque vous cuisinez.

### Données techniques

Type d'installation: ..... Encastrable  
 Système de nettoyage intégré: ..... Nettoyage EcoClean : 4 parois, Hydrolyse  
 Niche d'encastrement: ..... 585-595 x 560-568 x 550 mm  
 Dimensions appareil H x L x P: ..... 595x594x548 mm  
 Dimensions du produit emballé (HxLxP): ..... 675 x 660 x 690 mm  
 Matériau du bandeau: ..... Acier inox  
 Matériau de la porte: ..... Verre  
 Poids net: ..... 35.1 kg  
 Volume utile du four: ..... 71 l  
 Modes de cuisson: ..... Régénération à la vapeur , Décongélation, Gril grande surface, Chaleur tournante douce, Chaleur tournante, Convection naturelle, Position pizza, Cuisson basse température, Chaleur de sole, Gril chaleur tournante  
 Contrôle de température: ..... Electronique  
 Longueur du cordon électrique: ..... 120.0 cm  
 Code EAN: ..... 4242005151363  
 Nombre de cavités - (2010/30/CE): ..... 1  
 Classe d'efficacité énergétique<sup>1</sup>: ..... A  
 Energy consumption per cycle conventional (2010/30/EC): ..... 0.97 kWh/cycle  
 Energy consumption per cycle forced air convection (2010/30/EC): 81 kWh/cycle  
 Indice de classe énergétique - NOUVEAU (2010/30/CE): ..... 95.3 %  
 Puissance de raccordement: ..... 3600 W  
 Intensité: ..... 16 A  
 Tension: ..... 220-240 V  
 Fréquence: ..... 50; 60 Hz  
 Type de prise: ..... Fiche cont.terre/Gard.fil ter.  
 Accessoires inclus: ..... 1 x grille, 1 x lèchefrite pour pyrolyse



<sup>1</sup> Sur une échelle de classes d'efficacité énergétique de A+++ à D

## Série 6, Four intégrable avec fonction vapeur, 60 x 60 cm, Inox HRA558BS1

**Four avec ajout de vapeur : vos plats  
restent dorés à l'extérieur et moelleux à  
l'intérieur.**

---

### Nettoyage :

- Nettoyage Ecoclean

### Design :

- Boutons rotatifs, rond, boutons escamotables

### Type de four/Modes de cuisson

- Volume 71 l
- 10 modes de cuisson : Hotair 3D, convection naturelle, gril air pulsé, gril grande surface, position pizza, chaleur de sole, cuisson basse température, décongélation, air pulsé doux, régénération vapeur
- Modes de cuisson combinés avec ajout de vapeur : air pulsé, gril air pulsé + vapeur, convection naturelle + vapeur
- 30 programmes automatiques
- Réservoir d'eau : 220ml
- Programme de détartrage
- Réglage de température : 30 °C - 275 °C

### Confort d'utilisation

- Horloge électronique
- Eclairage halogène
- Préconisation de température
- Départ automatique Contrôle optique de la montée en température  
Fonction Sabbath
- Préchauffage Booster
- Sécurité enfants, indicateur de chaleur résiduelle, coupure automatique du four
- Ventilateur de refroidissement

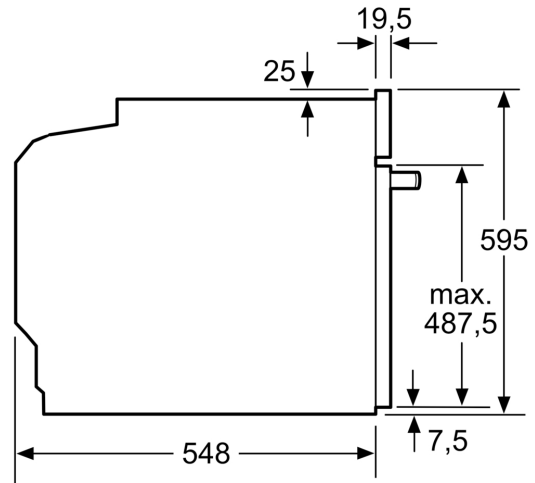
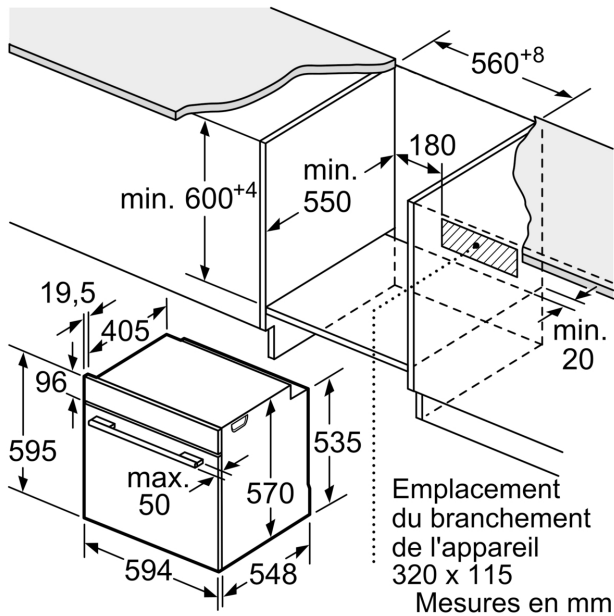
### Accessoires inclus :

- grille, lèchefrite

### Données techniques :

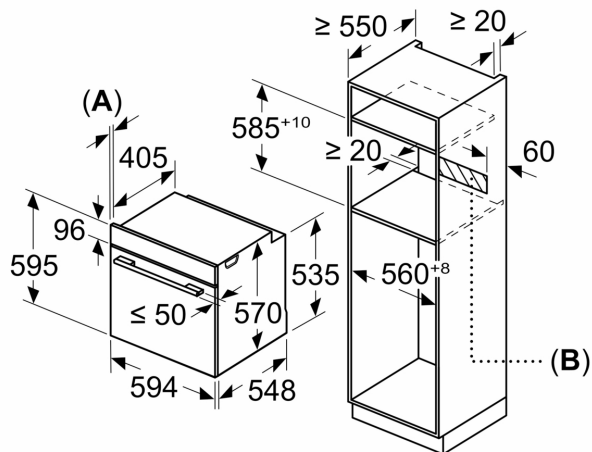
- Câble de raccordement : 120 cm
- Tension nominale : 220 - 240 V
- Puissance totale de raccordement : 3.6 kW
- Classe d'efficacité énergétique (selon norme EU 65/2014) : A (sur une échelle allant de A+++ à D)

**Série 6, Four intégrable avec  
fonction vapeur, 60 x 60 cm, Inox  
HRA558BS1**



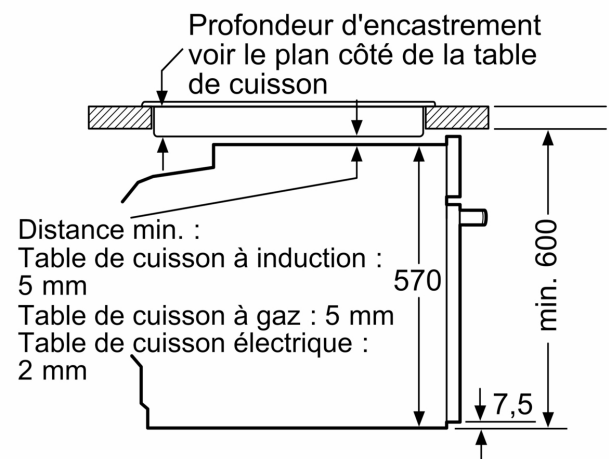
Mesures en mm

Mesures en mm



- A:** 19,5 mm  
**B:** Espace pour le raccordement de l'appareil 320 x 115 mm

Montage avec une table de cuisson.



Mesures en mm