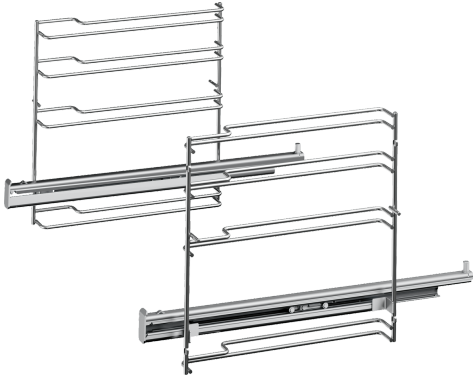


**Full extension rail, 1-level, Acier
inoxydable
HEZ638170**



Données techniques

Dimensions du produit emballé: 85 x 300 x 410 mm
Dimensions de la palette (mm): 95.0 x 80.0 x 120.0
Colisage par palette: 48
Poids net: 1.6 kg
Poids brut: 1.9 kg
Code EAN: 4242002810119



4 242002 810119