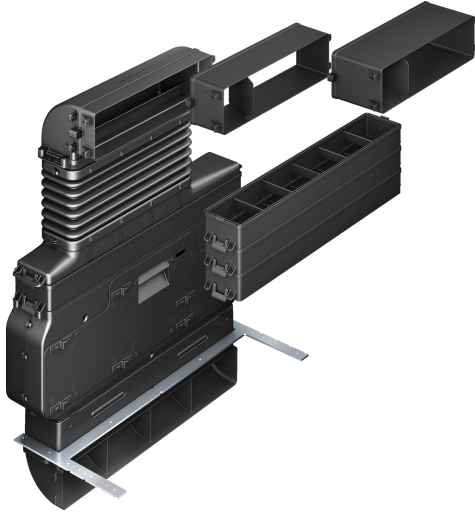


Accessoire pour hottes HEZ381501



Données techniques

Dimensions du produit emballé: 425 x 595 x 765 mm
Dimensions de la palette (mm): 185.0 x 80.0 x 120.0
Colisage par palette: 8
Poids net: 11.2 kg
Poids brut: 11.2 kg
Code EAN: 4242005088423

