



## Serie | 2, Four intégrable, Inox HBN532E0F



## Le four avec fonction spéciale air pulsé : vous obtenez des résultats de cuisson parfaits.

- **Air pulsé 3D** : des résultats parfaits grâce à une répartition optimale de la chaleur sur 2 niveaux simultanément.
- **Porte abattante** : pour une ouverture et une fermeture facilitée.

### Données techniques

Couleur de la façade :	Inox
Type de construction :	Encastrable
Système de nettoyage intégré :	Non
Niche d'encastrement (mm) :	575-597 x 560-568 x 550
Dimensions du produit (mm) :	595 x 595 x 548
Dimensions du produit emballé (mm) :	670 x 685 x 650
Matériau du bandeau :	Métal
Matériau de la porte :	Verre
Poids net (kg) :	33,281
Volume utile du four :	66
Mode de cuisson :	Air pulsé 3D, Chaleur de sole, Convection naturelle, Gril 3 puissances, Gril air pulsé
Matériau de la cavité :	Email
Contrôle de température :	Mécanique
Nombre de lampe(s) :	1
Certificats de conformité :	CE, KEMA
Longueur du cordon électrique (cm) :	100
Code EAN :	4242002810324
Nombre de cavités - (2010/30/CE) :	1
Classe énergétique (2010/30/CE) :	A
Energy consumption per cycle conventional (2010/30/EC) :	0,98
Energy consumption per cycle forced air convection (2010/30/EC) :	0,82
Indice de classe énergétique - NOUVEAU (2010/30/CE) :	98,8
Puissance de raccordement (W) :	3600
Intensité (A) :	16
Tension (V) :	220-240
Fréquence (Hz) :	60; 50
Type de prise :	Fiche cont.terre/Gard.fil ter.

### Accessoires intégrés

- 1 x tôle de cuisson aluminium
- 1 x grille
- 1 x lèche-frite pour pyrolyse





## Serie | 2, Four intégré, Inox HBN532E0F

**Le four avec fonction spéciale air pulsé :  
vous obtenez des résultats de cuisson  
parfaits.**

---

**Nettoyage :**

- Nettoyage Catalyse

**Design :**

- Bandeau de commande
- Intérieur de porte plein verre

**Type de four/Modes de cuisson :**

- Volume 66 l et 4 niveaux de cuisson
- 5 modes de cuisson : chaleur de sole , chaleur de vôte et sole, convection naturelle, gril grande surface, gril air pulsé, air pulsé 3D

**Confort/Sécurité :**

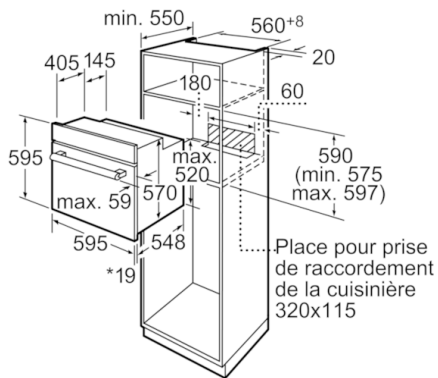
- Porte 3 vitres
- Horloge électronique
- Indicateur de température
- Rails télescopiques 2 niveaux
- Préchauffage Booster
- Sécurité enfants
- Ventilateur de refroidissement

**Données techniques :**

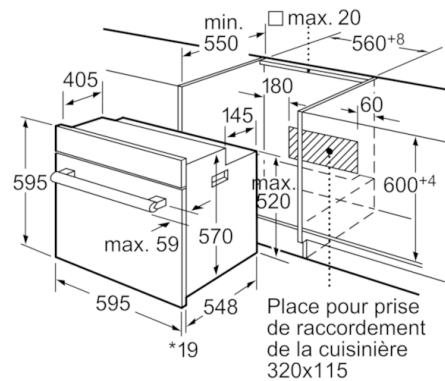
- Câble de raccordement avec fiche 1,00 m
- Puissance totale de raccordement : 3,6 kW



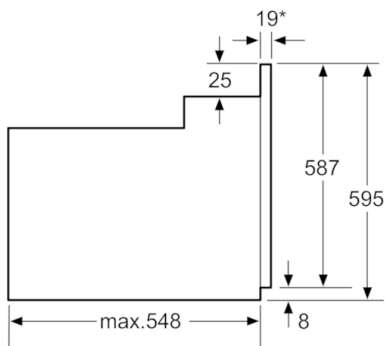
## Serie | 2, Four intégrable, Inox HBN532E0F



\*En cas de façades métalliques 20mm  
Mesures en mm



\*En cas de façades métalliques 20mm  
Mesures en mm



\* En cas de façades métalliques 20mm

Mesures en mm