



Serie | 2, Four intégrable, Inox HBN431E8F


B

Accessoires intégrés

1 x tôle de cuisson aluminium
1 x grille
1 x lèche-frite pour pyrolyse

Le four avec fonction spéciale air pulsé : vous obtenez des résultats de cuisson parfaits.

- **Air pulsé 3D** : des résultats parfaits grâce à une répartition optimale de la chaleur sur 2 niveaux simultanément.
- **Porte abattante** : pour une ouverture et une fermeture facilitée.
- **Efficacité énergétique A (-10%)** : de meilleurs résultats de cuisson avec une faible consommation en énergie.

Données techniques

| | |
|---|--|
| Couleur de la façade : | Inox |
| Type de construction : | Encastrable |
| Système de nettoyage intégré : | Non |
| Niche d'encastrement (mm) : | 575-597 x 560-568 x 550 |
| Dimensions du produit (mm) : | 595 x 595 x 548 |
| Dimensions du produit emballé (mm) : | 670 x 680 x 660 |
| Matériau du bandeau : | Métal |
| Matériau de la porte : | Verre |
| Poids net (kg) : | 32,482 |
| Volume utile du four : | 66 |
| Mode de cuisson : | air pulsé, Convection naturelle, Gril 3 puissances, Gril air pulsé |
| Matériau de la cavité : | Email |
| Contrôle de température : | Mécanique |
| Nombre de lampe(s) : | 1 |
| Certificats de conformité : | CE, KEMA |
| Longueur du cordon électrique (cm) : | 100 |
| Code EAN : | 4242002915722 |
| Nombre de cavités - (2010/30/CE) : | 1 |
| Classe énergétique (2010/30/CE) : | B |
| Energy consumption per cycle conventional (2010/30/EC) : | 0,98 |
| Energy consumption per cycle forced air convection (2010/30/EC) : | 0,93 |
| Indice de classe énergétique - NOUVEAU (2010/30/CE) : | 112,0 |
| Puissance de raccordement (W) : | 2800 |
| Intensité (A) : | 13 |
| Tension (V) : | 220-240 |
| Fréquence (Hz) : | 50; 60 |
| Type de prise : | Fiche cont.terre/Gard.fil ter. |





Serie | 2, Four intégrable, Inox HBN431E8F

**Le four avec fonction spéciale air pulsé :
vous obtenez des résultats de cuisson
parfaits.**

Nettoyage :

- Nettoyage Catalyse

Design :

- Bandeau de commande
- Intérieur de porte plein verre

Type de four/Modes de cuisson :

- Volume 66 l et 4 niveaux de cuisson
- 4 modes de cuisson : convection naturelle, gril air pulsé, air pulsé 2D, gril grande surface

Confort/Sécurité :

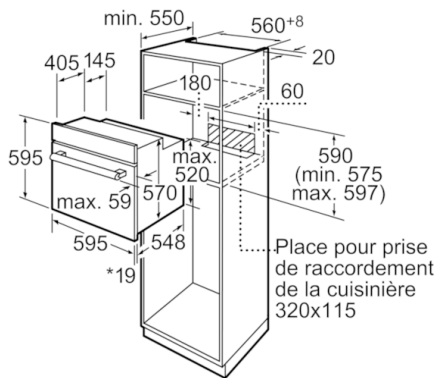
- Porte 3 vitres
- Horloge électronique
- Indicateur de température
- Sécurité enfants
- Ventilateur de refroidissement

Données techniques :

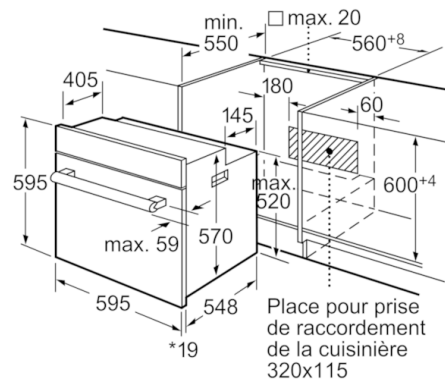
- Câble de raccordement avec fiche 1,00 m
- Puissance totale de raccordement : 2,8 kW



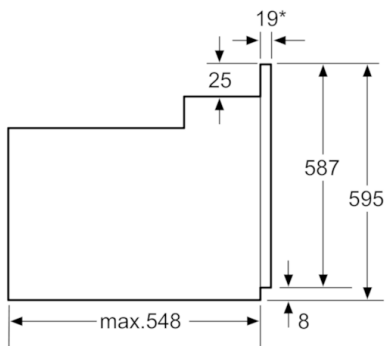
Serie | 2, Four intégrable, Inox
HBN431E8F



*En cas de façades métalliques 20mm
Mesures en mm



*En cas de façades métalliques 20mm
Mesures en mm



* En cas de façades métalliques 20mm
Mesures en mm