



Série 2, Four intégrable, 60 x 60 cm, Inox HBN431E6F

**B**

Accessoires intégrés

- 1 x tôle de cuisson aluminium
- 1 x grille
- 1 x lèche-frite pour pyrolyse

Le four avec fonction spéciale air pulsé : vous obtenez des résultats de cuisson parfaits.

- **Convection naturelle - chaleur voûte/sole** : des résultats parfaits sur un niveau grâce à une répartition optimale de la chaleur.
- **HotAir 2D** : répartition uniforme de la chaleur pour des résultats parfaits sur un seul niveau.

Données techniques

Couleur de la façade : Inox
Type de construction : Encastrable
Système de nettoyage intégré : Non
Niche d'encastrement : 575-597 x 560-568 x 550 mm
Dimensions appareil H x L x P : 595 x 595 x 548 mm
Dimensions du produit emballé : 670 x 685 x 655 mm
Matériau du bandeau : Métal
Matériau de la porte : Verre
Poids net : 32,3 kg
Volume utile du four : 66 l
Mode de cuisson : air pulsé, convection naturelle, Gril 3 puissances, Gril ventilé
Contrôle de température : Mécanique
Nombre de lampe(s) : 1
Longueur du cordon électrique : 100,0 cm
Code EAN : 4242002810348
Nombre de cavités - (2010/30/CE) : 1
Classe énergétique (2010/30/CE) : B
Energy consumption per cycle conventional (2010/30/EC) : 0,98 kWh/cycle
Energy consumption per cycle forced air convection (2010/30/EC) : 0,93 kWh/cycle
Indice de classe énergétique - NOUVEAU (2010/30/CE) : 112,0 %
Puissance de raccordement : 2800 W
Intensité : 13 A
Tension : 220-240 V
Fréquence : 60; 50 Hz
Type de prise : Fiche cont.terre/Gard.fil ter.
Accessoires inclus : 1 x tôle de cuisson aluminium, 1 x grille, 1 x lèche-frite pour pyrolyse





Série 2, Four intégrable, 60 x 60 cm, Inox HBN431E6F

**Le four avec fonction spéciale air pulsé :
vous obtenez des résultats de cuisson
parfaits.**

Nettoyage :

- Nettoyage Catalyse

Design :

- Intérieur de porte plein verre

Type de four/Modes de cuisson

- Volume 66 l et 4 niveaux de cuisson
- 4 modes de cuisson : convection naturelle, gril air pulsé, air pulsé 2D, gril grande surface

Confort d'utilisation

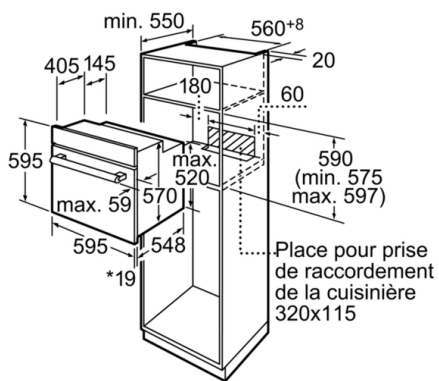
- Porte 3 vitres
- Horloge électronique
- Indicateur de température
- sécurité enfants
- Ventilateur de refroidissement

Données techniques :

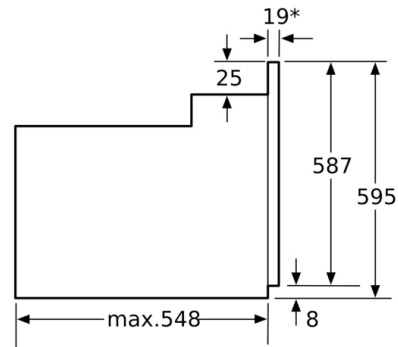
- avec prise 1.00 m
- Puissance totale de raccordement : 2.8 kW



Série 2, Four intégrable, 60 x 60 cm, Inox HBN431E6F



*En cas de façades métalliques 20mm
Mesures en mm



* En cas de façades métalliques 20mm
Mesures en mm