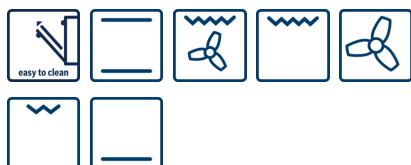




Serie | 2, Four intégrable, Noir HBN231S4



Accessoires intégrés

- 1 x tôle de cuisson aluminium
- 1 x grille
- 1 x lèche-frite pour pyrolyse

Le four avec fonction spéciale air pulsé : vous obtenez des résultats de cuisson parfaits.

- **Porte abattante** : pour une ouverture et une fermeture facilitée.
- **Classe d'efficacité énergétique A** : meilleurs résultats de cuisson avec une faible consommation d'énergie.

Données techniques

Couleur de la façade :	Noir
Type de construction :	Encastrable
Système de nettoyage intégré :	Non
Niche d'encastrement (mm) :	575-597 x 560-568 x 550
Dimensions du produit (mm) :	595 x 595 x 548
Dimensions du produit emballé (mm) :	670 x 685 x 650
Matériau du bandeau :	Métal
Matériau de la porte :	Verre
Poids net (kg) :	32,282
Volume utile du four :	66
Mode de cuisson :	air pulsé, Chaleur de sole, Convection naturelle, Gril
	3 puissances, Gril air pulsé, Gril vario petite surface
Matériau de la cavité :	Email
Contrôle de température :	Mécanique
Nombre de lampe(s) :	1
Certificats de conformité :	CE, KEMA
Longueur du cordon électrique (cm) :	100
Code EAN :	4242002810409
Nombre de cavités - (2010/30/CE) :	1
Classe énergétique (2010/30/CE) :	A
Energy consumption per cycle conventional (2010/30/EC) :	0,96
Energy consumption per cycle forced air convection (2010/30/EC) :	0,88
Indice de classe énergétique - NOUVEAU (2010/30/CE) :	106,0
Puissance de raccordement (W) :	2800
Intensité (A) :	13
Tension (V) :	220-240
Fréquence (Hz) :	50; 60
Type de prise :	Fiche cont.terre/Gard.fil ter.





Serie | 2, Four intégrable, Noir HBN231S4

**Le four avec fonction spéciale air pulsé :
vous obtenez des résultats de cuisson
parfaits.**

-
- Nettoyage :
 - Four Email

Design :

- Bandeau de commande
- Intérieur de porte plein verre

Type de four/Modes de cuisson

- Volume 66 l et 4 niveaux de cuisson
- 6 modes de cuisson : gril variable petite surface, convection naturelle, chaleur de sole , chaleur de vôte et sole, gril air pulsé, air pulsé 2D, gril grande surface

Confort/Sécurité

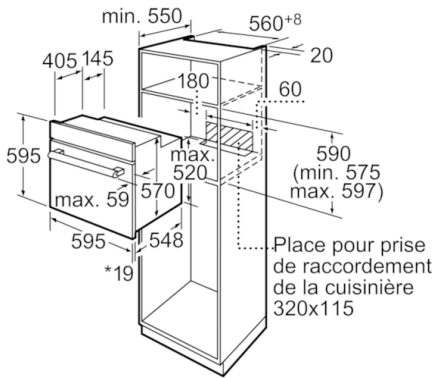
- Porte 3 vitres
- Horloge électronique
- Indicateur de température
- Sécurité enfants
- Ventilateur de refroidissement

Données techniques :

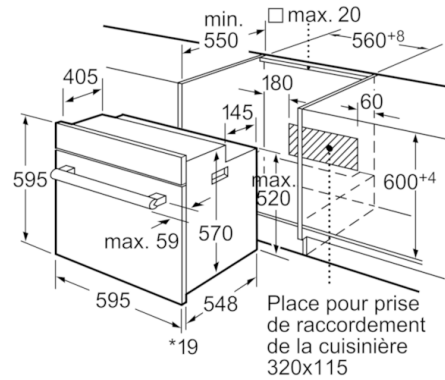
- Câble de raccordement avec fiche 1,00 m
- Puissance totale de raccordement : 2,8 kW



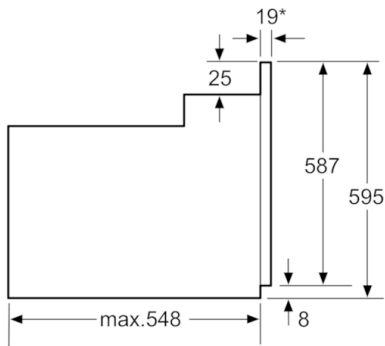
**Serie | 2, Four intégrable, Noir
HBN231S4**



*En cas de façades métalliques 20mm
Mesures en mm



*En cas de façades métalliques 20mm
Mesures en mm



* En cas de façades métalliques 20mm
Mesures en mm