

**Série 8, Four intégrable, 60 x 60 cm,  
Inox  
HBG676ES6**



**Four encastrable avec PerfectBake et sonde de cuisson 3 points : pour des résultats de cuisson parfaits.**

- **Inspirations gourmandes** : découvrez les dernières tendances et astuces culinaires avec l'application Home Connect
- **PerfectRoast** : sonde 3 points de contrôle pour une cuisson au degré près.
- **PerfectBake sensor** : jamais la cuisson des pâtisseries et des pains n'a été aussi simple.
- **Pyrolyse** : le nettoyage du four fait désormais partie du passé grâce au programme de nettoyage pyrolyse.
- **Écran tactile TFT** : un affichage clair et illustré, pour une utilisation simple et intuitive de votre four.

1 x tôle de cuisson émaillée, 1 x grille, 1 x lèchefrite pour pyrolyse

HEZ327000 PIERRE A PAIN, HEZ530000 2 DEMI LECHEFRITES, HEZ531010 ., HEZ532010 ., HEZ617000 PLAT A PIZZA, HEZ625071 TOLE A GRILLER, HEZ631070 Tôle à pâtisserie en émail, HEZ632070 Tôle à pâtisserie en émail, HEZ633001 Couvercle pour poêle professionnelle, HEZ633070 Plat ultra profond, HEZ634000 GRILLE DE CUISSON ET DE ROTISSAGE, HEZ635000 Lèchefrite universelle, HEZ636000 LECHEFRITE EN VERRE, HEZ638170 RAIL TELESCOPIQUE 1NIVEAU SORTIE TOTALE, HEZ638270 RAIL TELESCOPIQUE 2NIVEAUX PYROLYSABLE, HEZ638370 RAIL TELESCOPIQUE 3NIVEAUX PYROLYSABLE, HEZ660050 Accessory, HEZ664000 Grille de cuisson et rôtissage, vapeur, HEZ915003 ROTISSOIRE EN VERRE, HEZG0AS00 Câble de raccordement 3m

Type d'installation: ..... Encastrable  
 Système de nettoyage intégré: ..... Pyrolyse + Hydrolyse  
 Niche d'encastrement: .....585-595 x 560-568 x 550 mm  
 Dimensions appareil H x L x P: .....595x594x548 mm  
 Dimensions du produit emballé: ..... 670 x 670 x 680 mm  
 Matériau du bandeau: .....Acier inox  
 Matériau de la porte: ..... Verre  
 Poids net: ..... 38.7 kg  
 Volume utile du four: ..... 71 l  
 Contrôle de température: ..... Electronique  
 Nombre de lampe(s): ..... 1  
 Longueur du cordon électrique: ..... 120.0 cm  
 Code EAN: ..... 4242002911335  
 Nombre de cavités - (2010/30/CE): ..... 1  
 Classe d'efficacité énergétique: ..... A+  
 Energy consumption per cycle conventional (2010/30/EC): .....0.87 kWh/cycle  
 Energy consumption per cycle forced air convection (2010/30/EC):69 kWh/cycle  
 Indice de classe énergétique - NOUVEAU (2010/30/CE): ..... 81.2 %  
 Puissance de raccordement: ..... 3600 W  
 Intensité: ..... 16 A  
 Tension: ..... 220-240 V  
 Fréquence: ..... 50; 60 Hz  
 Type de prise: .....Fiche cont.terre/Gard.fil ter.  
 Accessoires inclus: ..... 1 x tôle de cuisson émaillée, 1 x grille, 1 x lèchefrite pour pyrolyse



## Série 8, Four intégrable, 60 x 60 cm, Inox HBG676ES6

### Four encastrable avec PerfectBake et sonde de cuisson 3 points : pour des résultats de cuisson parfaits.

---

**Nettoyage :**

- Nettoyage pyrolyse

**Design :**

- Ecran TFT couleur sensible 3 x 2,5", avec texte clair
- Anneau de contrôle intuitif
- Intérieur de porte plein verre

**Type de four/Modes de cuisson**

- Volume 71 l
- 13 modes de cuisson : hotair 4D, Cuisson douce, convection naturelle, convection naturelle Eco, gril air pulsé, gril grande surface, gril petite surface, position pizza, chaleur de sole, cuisson basse température, décongélation, préchauffage, maintien chaud
- PerfectBake Sensor : cuisson automatique pour les pâtisseries
- PerfectRoast : Sonde de cuisson 3 points
- CookAssist : recettes préprogrammées
- Réglage de température : 30 °C - 300 °C

**Confort d'utilisation**

- Home Connect : pilotage et contrôle de votre four à distance
- Porte abattante
- Porte froide
- Horloge électronique
- Eclairage halogène
- Préconisation de température
- Affichage de la température Contrôle optique de la montée en température Sonde électronique de température Fonction Sabbath
- Préchauffage Booster
- Verrou de porte électronique, Sécurité enfants, coupure automatique du four, indicateur de chaleur résiduelle, touche marche, interrupteur au contact de la porte
- Ventilateur de refroidissement

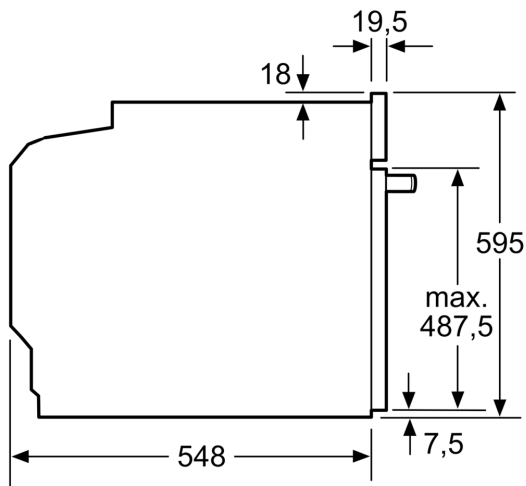
**Accessoires inclus :**

- Tôle de cuisson émaillée, grille, lèchefrite

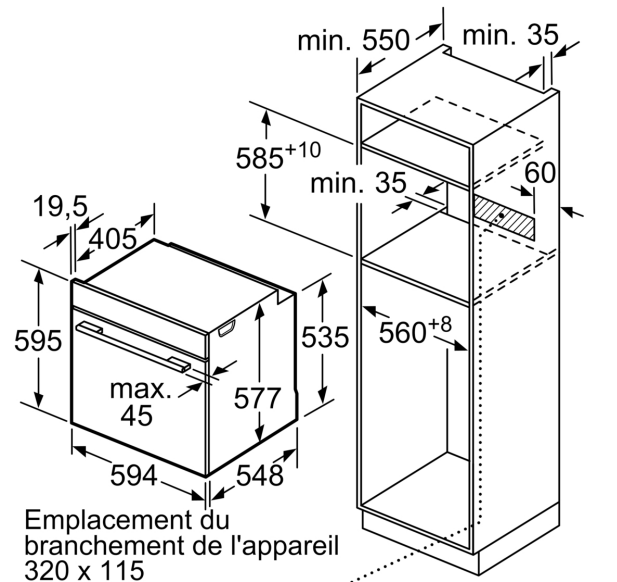
**Données techniques :**

- Câble de raccordement : 120 cm
- Tension nominale : 220 - 240 V
- Puissance totale de raccordement : 3.6 kW
- Classe d'efficacité énergétique (selon norme EU 65/2014) : A+ (sur une échelle allant de A+++ à D)

**Série 8, Four intégrable, 60 x 60 cm,  
Inox  
HBG676ES6**



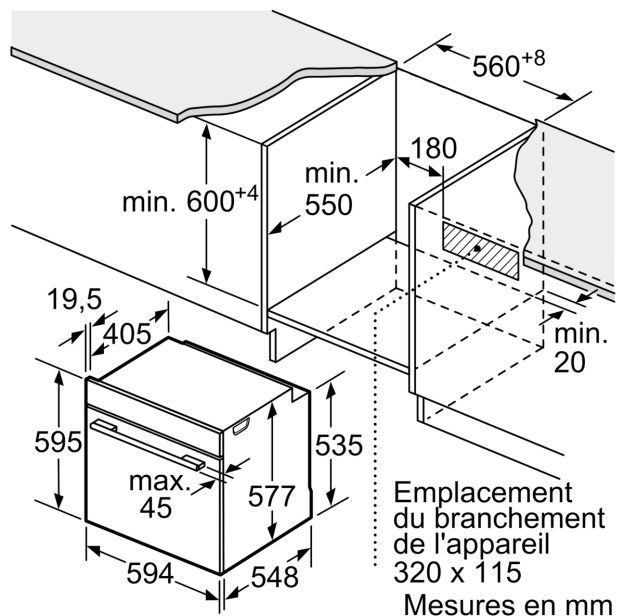
Mesures en mm



Mesures en mm

Si l'appareil est installé sous une table de cuisson, les épaisseurs de plaque de travail suivantes (le cas échéant y compris la sous-structure) doivent être respectées.

Type de table de cuisson	épaisseur de plaque de travail min.	
	appliqué	affleurant
Table de cuisson à induction	37 mm	38 mm
table de cuisson à induction pleine surface	47 mm	48 mm
table de cuisson à gaz	30 mm	38 mm
table de cuisson électrique	27 mm	30 mm



Mesures en mm