



Serie | 8, Four intégré, Blanc HBG6769W1F


A


Accessoires intégrés

1 x tôle de cuisson émaillée
 1 x grille
 1 x lèchefrite pour pyrolyse

Accessoires en option

HEZ327000 : PIERRE A PAIN
 HEZ617000 : PLAT A PIZZA
 HEZ636000 : LECHEFRITE EN VERRE
 HEZ6ECF0 : LIVRE DE CUISINE

Four encastrable avec PerfectBake et sonde de cuisson 3 points : pour des résultats de cuisson parfaits.

- **Le PerfectBake Sensor et la sonde à viande 3 points** : des résultats de cuisson parfaits en un tour de main.
- **air Pulsé 4D** : une distribution homogène de la chaleur pour des résultats parfaits, à tous les niveaux.
- **Cuisson automatique** : réglage automatique de la chaleur, température et temps optimaux pour d'innombrables plats.
- **Commande TFT sensitif** : utilisation facile grâce à l'anneau de contrôle avec texte intégral et images.
- **Auto-nettoyage par pyrolyse** : pour un nettoyage sans effort.

Données techniques

Couleur de la façade :	Blanc
Type de construction :	Encastrable
Système de nettoyage intégré :	Pyrolyse
Niche d'encastrement (mm) :	585-595 x 560-568 x 550
Dimensions du produit (mm) :	595 x 594 x 548
Dimensions du produit emballé (mm) :	670 x 680 x 670
Matériau du bandeau :	Verre
Matériau de la porte :	Verre
Poids net (kg) :	40,744
Volume utile du four :	71
Mode de cuisson :	, 4D hot air, Chaleur de sole, Convection naturelle, Décongélation, Gril air pulsé, Gril grande surface, Gril petite surface, Hot Air-Eco, low temperature cooking, maintenir au chaud, Pizza setting, préchauffer
Matériau de la cavité :	Email
Contrôle de température :	Electronique
Nombre de lampe(s) :	1
Certificats de conformité :	CE, VDE
Longueur du cordon électrique (cm) :	120
Code EAN :	4242002808116
Nombre de cavités - (2010/30/CE) :	1
Classe énergétique (2010/30/CE) :	A
Energy consumption per cycle conventional (2010/30/EC) :	0,90
Energy consumption per cycle forced air convection (2010/30/EC) :	0,74
Indice de classe énergétique - NOUVEAU (2010/30/CE) :	87,1
Puissance de raccordement (W) :	3600
Intensité (A) :	16
Tension (V) :	220-240
Fréquence (Hz) :	50; 60
Type de prise :	Fiche cont.terre/Gard.fil ter.



4 242002 808116



Serie | 8, Four intégré, Blanc HBG6769W1F

Four encastrable avec PerfectBake et sonde de cuisson 3 points : pour des résultats de cuisson parfaits.

Nettoyage :

- Nettoyage Pyrolyse
- Gradins et tôles à pâtisserie pyrolysables

Design :

- Ecran TFT couleur sensible 3 x 2,5", avec texte clair
- Anneau de contrôle intuitif
- Intérieur de porte plein verre

Type de four/Modes de cuisson :

- Volume 71 l
- 13 modes de cuisson :
Hotair 4D, convection naturelle, convection naturelle Eco, chaleur de sole , chaleur de vôte et sole, gril grande surface, gril petite surface, gril air pulsé, maintien chaud, cuisson basse température, préchauffage, position pizza, Hotair Eco, décongélation
- PerfectBake Sensor : cuisson automatique pour les pâtisseries
PerfectRoast : Sonde de cuisson 3 points

Confort/Sécurité :

- Porte abattante, Système SoftMove : fermeture, ouverture douce assistée
- Porte froide 4 vitres
- Préconisation de température
Affichage de la température
Contrôle optique de la montée en température
Fonction Sabbath
- Rails télescopiques 3 niveaux, entièrement extensible(s), avec arrêt automatique
- Préchauffage Booster
- Eclairage halogène
- Sécurité enfants
Coupe automatique du four
Indicateur de chaleur résiduelle
Touche marche
Interrupteur au contact de la porte
- Ventilateur de refroidissement

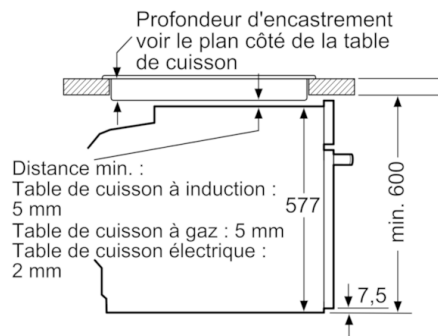
Données techniques :

- Câble de raccordement : 120 cm
- Puissance totale de raccordement : 3.6 kW

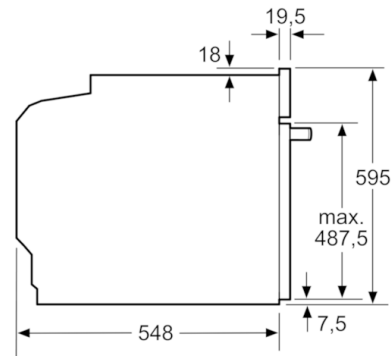


Serie | 8, Four intégré, Blanc HBG6769W1F

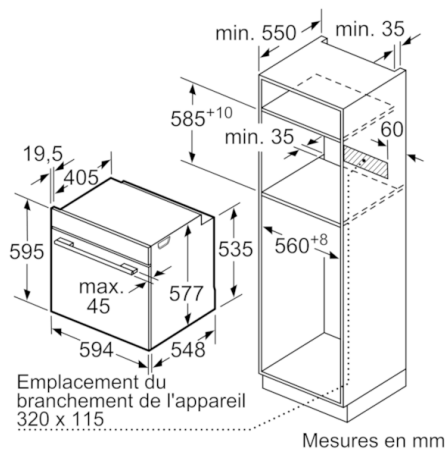
Montage avec une table de cuisson.



Mesures en mm



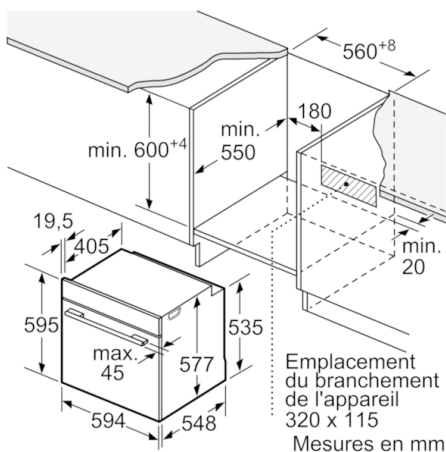
Mesures en mm



Mesures en mm

Si l'appareil est installé sous une table de cuisson, les épaisseurs de plaque de travail suivantes (le cas échéant y compris la sous-structure) doivent être respectées.

Type de table de cuisson	épaisseur de plaque de travail min.	
	appliqué	affleurant
Table de cuisson à induction	37 mm	38 mm
table de cuisson à induction pleine surface	47 mm	48 mm
table de cuisson à gaz	30 mm	38 mm
table de cuisson électrique	27 mm	30 mm



Mesures en mm