



## Serie | 8, Four intégrable, Inox HBG675BS1F


**A+**


### Accessoires intégrés

1 x tôle de cuisson émaillée  
 1 x grille  
 1 x lèche-frite pour pyrolyse

### Accessoires en option

HEZ327000 : PIERRE A PAIN  
 HEZ617000 : PLAT A PIZZA  
 HEZ636000 : LECHEFRITE EN VERRE  
 HEZ638170 : RAIL TELESCOPIQUE 1NIVEAU SORTIE TOTALE  
 HEZ638270 : RAIL TELESCOPIQUE 2NIVEAUX SORTIE TOTALE  
 HEZ638370 : RAIL TELESCOPIQUE 3NIVEAUX SORTIE TOTALE  
 HEZ6BCA0 : LIVRE DE CUISINE

- **airPulsé 4D** : une distribution homogène de la chaleur pour des résultats parfaits, à tous les niveaux.
- **AutoPilot 10** : succès garanti de tous les plats grâce à 10 programmes automatiques pré-établis.
- **Bandeau de commande avec TFT display** : utilisation facile grâce à un anneau de contrôle avec texte intégral et symboles.
- **Auto-nettoyage par pyrolyse** : pour un nettoyage sans effort.
- **Classe d'efficacité énergétique A+** : meilleurs résultats de cuisson avec une faible consommation d'énergie.

### Données techniques

Couleur de la façade :	Inox
Type de construction :	Encastrable
Système de nettoyage intégré :	Pyrolyse
Niche d'encastrement (mm) :	585-595 x 560-568 x 550
Dimensions du produit (mm) :	595 x 594 x 548
Dimensions du produit emballé (mm) :	670 x 680 x 670
Matériau du bandeau :	Acier inox
Matériau de la porte :	Verre
Poids net (kg) :	37,744
Volume utile du four :	71
Mode de cuisson :	Chaleur de sole, Convection naturelle, Décongélation, Gril air pulsé, Gril grande surface, Gril petite surface, Hot Air-Eco, low temperature cooking, maintenir au chaud, Pizza setting, préchauffer
Contrôle de température :	Electronique
Nombre de lampe(s) :	1
Certificats de conformité :	CE, VDE
Longueur du cordon électrique (cm) :	120
Code EAN :	4242002808642
Nombre de cavités - (2010/30/CE) :	1
Classe énergétique (2010/30/CE) :	A+
Energy consumption per cycle conventional (2010/30/EC) :	0,87
Energy consumption per cycle forced air convection (2010/30/EC) :	0,69
Indice de classe énergétique - NOUVEAU (2010/30/CE) :	81,2
Puissance de raccordement (W) :	3600
Intensité (A) :	16
Tension (V) :	220-240
Fréquence (Hz) :	60; 50
Type de prise :	Fiche cont.terre/Gard.fil ter.





## Serie | 8, Four intégrable, Inox HBG675BS1F

- Nettoyage :
- Nettoyage Pyrolyse
- Supports d'enfournement et tôle à pâtisserie résistants à la pyrolyse

### Design :

- Ecran TFT couleur sensitif 2,5", avec texte clair
- Anneau de contrôle intuitif
- Intérieur de porte plein verre

### Type de four/Modes de cuisson

- Volume 71 l
- 13 modes de cuisson :
  - Hotair 4D, convection naturelle, convection naturelle Eco, chaleur de sole , chaleur de voûte et sole, gril grande surface, gril petite surface, gril air pulsé, maintien chaud, cuisson basse température, préchauffage, position pizza, Hotair Eco, décongélation
- 10 programmes automatiques

### Confort/Sécurité

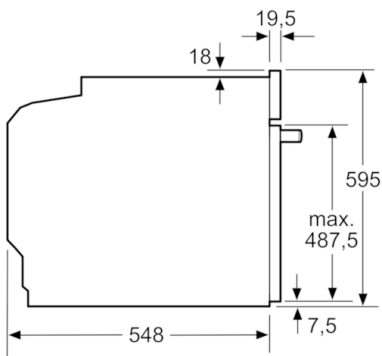
- Porte abattante, Système SoftMove : fermeture, ouverture douce assistée
- Porte froide 4 vitres
- Préconisation de température
  - Affichage de la température
  - Contrôle optique de la montée en température
  - programmes automatiques
  - Fonction Sabbath
- Préchauffage Booster
- Eclairage halogène
- Sécurité enfants
  - Coupure automatique du four
  - Indicateur de chaleur résiduelle
  - Touche marche
  - Interrupteur au contact de la porte
- Ventilateur de refroidissement

### Données techniques :

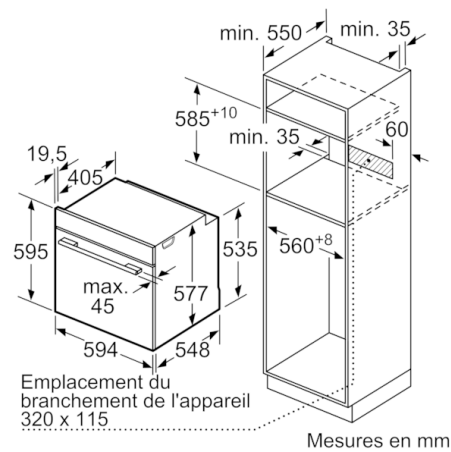
- Câble de raccordement : 120 cm
- Puissance totale de raccordement : 3.6 kW
- Classe d'efficacité énergétique (selon norme EU 65/2014) : A+ sur une échelle allant de A+++ à D
  - Consommation énergétique chaleur de voûte / de sole : 0.87 kWh
  - Consommation énergétique air chaud : 0.69 kWh
  - Cavité : 1
  - Source de chaleur : électrique
  - Volume cavité : 71 l



## Serie | 8, Four intégré, Inox HBG675BS1F



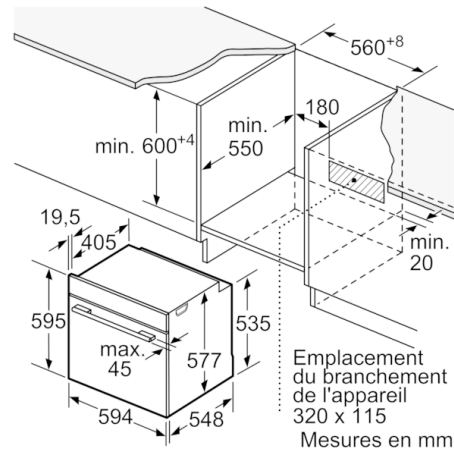
Mesures en mm



Mesures en mm

Si l'appareil est installé sous une table de cuisson, les épaisseurs de plaque de travail suivantes (le cas échéant y compris la sous-structure) doivent être respectées.

Type de table de cuisson	épaisseur de plaque de travail min.	
	appliqué	affleurant
Table de cuisson à induction	37 mm	38 mm
table de cuisson à induction pleine surface	47 mm	48 mm
table de cuisson à gaz	30 mm	38 mm
table de cuisson électrique	27 mm	30 mm



Mesures en mm