



Serie | 8, Four intégrable, Noir HBG675BB1F


A+


Accessoires intégrés

1 x tôle de cuisson émaillée
 1 x grille
 1 x lèchefrite pour pyrolyse

Accessoires en option

HEZ327000 : PIERRE A PAIN
 HEZ617000 : PLAT A PIZZA
 HEZ636000 : LECHEFRITE EN VERRE
 HEZ638170 : RAIL TELESCOPIQUE 1NIVEAU SORTIE TOTALE
 HEZ638270 : RAIL TELESCOPIQUE 2NIVEAUX SORTIE TOTALE
 HEZ638370 : RAIL TELESCOPIQUE 3NIVEAUX SORTIE TOTALE
 HEZ6BCA0 : LIVRE DE CUISINE

- **airPulsé 4D** : une distribution homogène de la chaleur pour des résultats parfaits , à tous les niveaux.
- **AutoPilot 10** : succès garanti de tous les plats grâce à 10 programmes automatiques pré-établis.
- **Bandeau de commande avec TFT display** : utilisation facile grâce à un anneau de contrôle avec texte intégral et symboles.
- **Auto-nettoyage par pyrolyse** : pour un nettoyage sans effort.
- **ColorGlass** : le verre noir, une alternative brillante à l'inox.

Données techniques

Couleur de la façade :	Noir
Type de construction :	Encastrable
Système de nettoyage intégré :	Pyrolyse
Niche d'encastrement (mm) :	585-595 x 560-568 x 550
Dimensions du produit (mm) :	595 x 594 x 548
Dimensions du produit emballé (mm) :	670 x 680 x 670
Matériau du bandeau :	Verre
Matériau de la porte :	Verre
Poids net (kg) :	37,944
Volume utile du four :	71
Mode de cuisson :	Chaleur de sole, Convection naturelle, Décongélation, Gril air pulsé, Gril grande surface, Gril petite surface, Hot Air-Eco, low temperature cooking, maintenir au chaud, Pizza setting, préchauffer
Contrôle de température :	Electronique
Nombre de lampe(s) :	1
Certificats de conformité :	CE, VDE
Longueur du cordon électrique (cm) :	120
Code EAN :	4242002808666
Nombre de cavités - (2010/30/CE) :	1
Classe énergétique (2010/30/CE) :	A+
Energy consumption per cycle conventional (2010/30/EC) :	0,87
Energy consumption per cycle forced air convection (2010/30/EC) :	0,69
Indice de classe énergétique - NOUVEAU (2010/30/CE) :	81,2
Puissance de raccordement (W) :	3600
Intensité (A) :	16
Tension (V) :	220-240
Fréquence (Hz) :	60; 50
Type de prise :	Fiche cont.terre/Gard.fil ter.





Serie | 8, Four intégré, Noir HBG675BB1F

- Nettoyage :
- Nettoyage Pyrolyse
- Supports d'enfournement et tôle à pâtisserie résistants à la pyrolyse

Design :

- Ecran TFT couleur sensitif 2,5", avec texte clair
- Anneau de contrôle intuitif
- Intérieur de porte plein verre

Type de four/Modes de cuisson

- Volume 71 l
- 13 modes de cuisson :
Hotair 4D, convection naturelle, convection naturelle Eco, chaleur de sole , chaleur de voûte et sole, gril grande surface, gril petite surface, gril air pulsé, maintien chaud, cuisson basse température, préchauffage, position pizza, Hotair Eco, décongélation

Confort/Sécurité

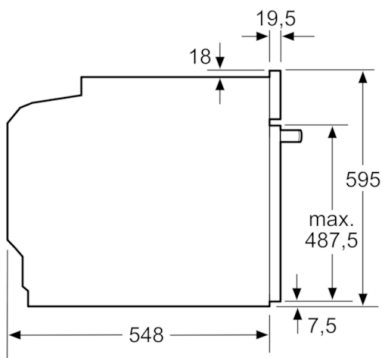
- Porte abattante, Système SoftMove : fermeture, ouverture douce assistée
- Porte froide 4 vitres
- Préconisation de température
Affichage de la température
Contrôle optique de la montée en température
programmes automatiques
Fonction Sabbath
- Préchauffage Booster
- Eclairage halogène
- Sécurité enfants
Coupe automatique du four
Indicateur de chaleur résiduelle
Touche marche
Interrupteur au contact de la porte
- Ventilateur de refroidissement

Données techniques :

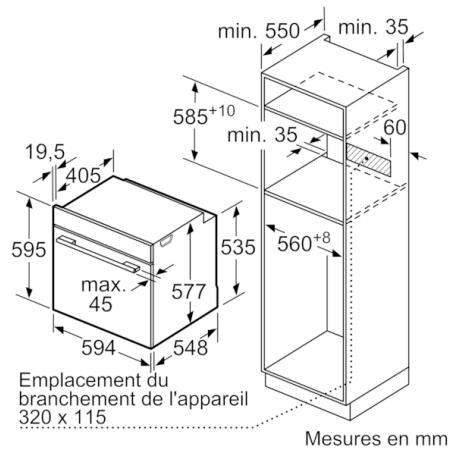
- Câble de raccordement : 120 cm
- Puissance totale de raccordement : 3.6 kW
- Classe d'efficacité énergétique (selon norme EU 65/2014) : A+ sur une échelle allant de A+++ à D
Consommation énergétique chaleur de voûte / de sole : 0.87 kWh
Consommation énergétique air chaud : 0.69 kWh
Cavité : 1
Source de chaleur : électrique
Volume cavité : 71 l



Serie | 8, Four intégré, Noir HBG675BB1F



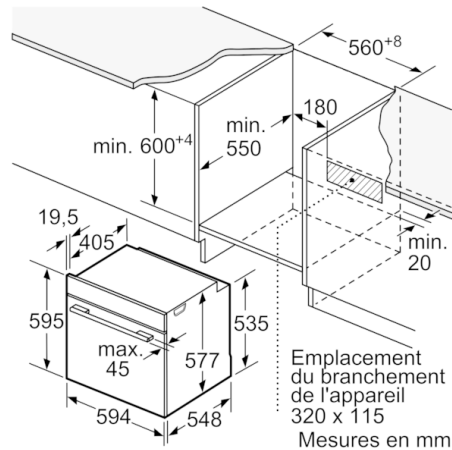
Mesures en mm



Mesures en mm

Si l'appareil est installé sous une table de cuisson, les épaisseurs de plaque de travail suivantes (le cas échéant y compris la sous-structure) doivent être respectées.

Type de table de cuisson	épaisseur de plaque de travail min.	
	appliqué	affleurant
Table de cuisson à induction	37 mm	38 mm
table de cuisson à induction pleine surface	47 mm	48 mm
table de cuisson à gaz	30 mm	38 mm
table de cuisson électrique	27 mm	30 mm



Mesures en mm