

**Série 8, Four intégrable, 60 x 60 cm,
Noir
HBG673BB1F**



Pour des pâtisseries et des viandes parfaites.

- **Hotair 4D** : une répartition homogène de la chaleur à tous les niveaux du four, pour des cuissons absolument parfaites.
- **AutoPilot10** : 10 programmes automatiques pour des résultats de cuisson parfaits.
- **Bandeau de commande avec écran TFT** : utilisation facile grâce à un anneau de contrôle et des textes clairs.
- **Pyrolyse** : le nettoyage du four fait désormais partie du passé grâce au programme de nettoyage pyrolyse.
- **Porte SoftMove** : Système d'ouverture et fermeture amortie de la porte pour une utilisation tout en douceur.

Données techniques

Type d'installation: Encastrable
Système de nettoyage intégré: Pyrolyse
Niche d'encastrement: 585-595 x 560-568 x 550 mm
Dimensions appareil H x L x P: 595 x 594 x 548 mm
Dimensions du produit emballé: 670 x 670 x 680 mm
Matériau du bandeau: Verre
Matériau de la porte: Verre
Poids net: 37.8 kg
Volume utile du four: 71 l
Modes de cuisson: Hotair 4D, Décongélation, Gril grande surface, Chaleur tournante éco, Gril petite surface, Convection naturelle, Convection naturelle ECO, Position pizza, Chaleur de sole, Gril chaleur tournante
Contrôle de température: Electronique
Nombre de lampe(s): 1
Longueur du cordon électrique: 120.0 cm
Code EAN: 4242002808710
Nombre de cavités - (2010/30/CE): 1
Classe d'efficacité énergétique: A+
Energy consumption per cycle conventional (2010/30/EC): 0.87 kWh/cycle
Energy consumption per cycle forced air convection (2010/30/EC): 0.69 kWh/cycle
Indice de classe énergétique - NOUVEAU (2010/30/CE): 81.2 %
Puissance de raccordement: 3600 W
Intensité: 16 A
Tension: 220-240 V
Fréquence: 60; 50 Hz
Type de prise: Fiche cont.terre/Gard.fil ter.
Accessoires inclus: 1 x tôle de cuisson émaillée, 1 x grille, 1 x lèchefrite pour pyrolyse

Accessoires intégrés

1 x tôle de cuisson émaillée, 1 x grille, 1 x lèchefrite pour pyrolyse

Accessoires en option

HEZ631010 ; HEZ631070 Tôle à pâtisserie en émail, HEZ632010 Tôle à pâtisserie en émail anti-adhésive, HEZ915003 ROTISSOIRE EN VERRE, HEZG0AS00 Câble de raccordement 3m, HEZ632070 Tôle à pâtisserie en émail, HEZ633001 Couvercle pour poêle professionnelle, HEZ633070 Plat ultra profond, HEZ634000 GRILLE DE CUISSON ET DE ROTISSAGE, HEZ635000 Lèchefrite universelle, HEZ636000 LECHEFRITE EN VERRE, HEZ638170 RAIL TELESCOPIQUE 1NIVEAU SORTIE TOTALE, HEZ638270 RAIL TELESCOPIQUE 2NIVEAUX PYROLYSABLE, HEZ638370 RAIL TELESCOPIQUE 3NIVEAUX PYROLYSABLE, HEZ660050 Accessory, HEZ6BCA0 LIVRE DE CUISINE, HEZ6BMA00 KIT D'ASSEMBLAGE POUR INSTALLATION VERTI, HEZ9020 Meuble d'encastrement, HEZ327000 PIERRE A PAIN, HEZ617000 PLAT A PIZZA, HEZ625071 TOLE A GRILLER



Série 8, Four intégrable, 60 x 60 cm, Noir HBG673BB1F

Pour des pâtisseries et des viandes parfaites.

Nettoyage :

- Nettoyage pyrolyse
- Gradins et tôle à pâtisserie pyrolysables

Design :

- Ecran TFT couleur sensitif 2,5", avec texte clair
- Intérieur de porte plein verre

Type de four/Modes de cuisson

- Volume 71 l
- 10 modes de cuisson : hotair 4D, Cuisson douce, convection naturelle, convection naturelle Eco, gril air pulsé, gril grande surface, gril petite surface, position pizza, chaleur de sole, décongélation

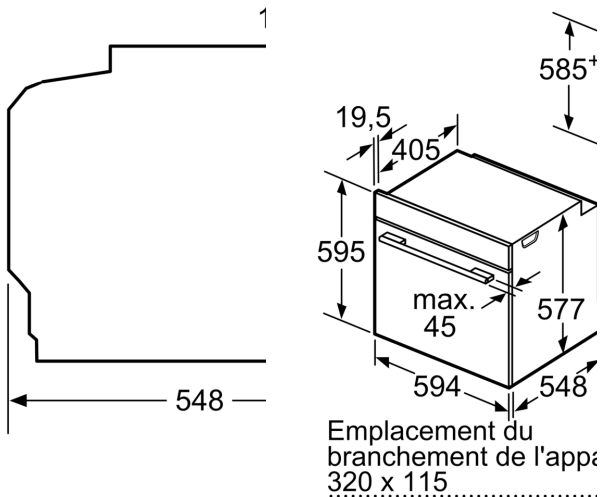
Confort d'utilisation

- Porte abattante
- Porte froide 4 vitres
- Préconisation de température
- Affichage de la température Contrôle optique de la montée en température programmes automatiques Fonction Sabbath
- Préchauffage Booster
- Eclairage halogène
- Sécurité enfants, coupure automatique du four, indicateur de chaleur résiduelle, touche marche, interrupteur au contact de la porte

Données techniques :

- Câble de raccordement : 120 cm
- Puissance totale de raccordement : 3.6 kW
- Classe d'efficacité énergétique (selon norme EU 65/2014) : A+ (sur une échelle allant de A+++ à D)

**Série 8, Four intégrable, 60 x 60 cm,
Noir
HBG673BB1F**



Si l'appareil est installé sur une table de cuisson, les épaisseurs de travail suivantes (le tout compris la sous-structure) doivent être respectées.

Type de table de cuisson

- Table de cuisson à induction
- table de cuisson à induction pleine surface
- table de cuisson à gaz
- table de cuisson électrique

- épaisseur
- ajout
- 30 mm
- 40 mm
- 30 mm
- 20 mm

