

**Série 8, Four intégrable, 60 x 60 cm,
Blanc
HBG672BW1S**



Accessoires intégrés

1 x grille, 1 x lèchefrite pour pyrolyse

Accessoires en option

HEZ327000 PIERRE A PAIN, HEZ530000 2 DEMI LECHEFRITES, HEZ531010 :, HEZ532010 :, HEZ617000 PLAT A PIZZA, HEZ625071 TOLE A GRILLER, HEZ631070 Tôle à pâtisserie en émail, HEZ632070 Tôle à pâtisserie en émail, HEZ633001 Couvercle pour poêle professionnelle, HEZ633070 Plat ultra profond, HEZ634000 GRILLE DE CUISSON ET DE ROTISSAGE, HEZ635000 Lèchefrite universelle, HEZ636000 LECHEFRITE EN VERRE, HEZ638170 RAIL TELESCOPIQUE 1NIVEAU SORTIE TOTALE, HEZ638270 RAIL TELESCOPIQUE 2NIVEAUX PYROLYSABLE, HEZ638370 RAIL TELESCOPIQUE 3NIVEAUX PYROLYSABLE, HEZ660050 Accessory, HEZ664000 Grille de cuisson et rôtissage (vapeur), HEZ915003 ROTISSOIRE EN VERRE

Un four avec AutoPilot : des programmes automatiques qui garantissent la réussite de tous les plats sélectionnés.

- **Hotair 4D** : une répartition homogène de la chaleur à tous les niveaux du four, pour des cuissons absolument parfaites.
- **AutoPilot10** : 10 programmes automatiques pour des résultats de cuisson parfaits.
- **Bandeau de commande avec écran TFT** : utilisation facile grâce à un anneau de contrôle et des textes clairs.
- **Pyrolyse** : le nettoyage du four fait désormais partie du passé grâce au programme de nettoyage pyrolyse.
- **Porte SoftMove** : Système d'ouverture et fermeture amortie de la porte pour une utilisation tout en douceur.

Données techniques

Type d'installation: Encastrable
 Système de nettoyage intégré: Pyrolyse
 Niche d'encastrement: 585-595 x 560-568 x 550 mm
 Dimensions appareil H x L x P: 595 x 594 x 548 mm
 Dimensions du produit emballé: 670 x 670 x 680 mm
 Matériau du bandeau: Verre
 Matériau de la porte: Verre
 Poids net: 37.5 kg
 Volume utile du four: 71 l
 Modes de cuisson: Hotair 4D, Décongélation, Gril grande surface, Chaleur tournante éco, Convection naturelle, Convection naturelle ECO, Position pizza, Gril chaleur tournante
 Contrôle de température: Electronique
 Nombre de lampe(s): 1
 Longueur du cordon électrique: 120.0 cm
 Code EAN: 4242005055760
 Nombre de cavités - (2010/30/CE): 1
 Classe d'efficacité énergétique: A+
 Energy consumption per cycle conventional (2010/30/EC): 0.87 kWh/cycle
 Energy consumption per cycle forced air convection (2010/30/EC): 0.69 kWh/cycle
 Indice de classe énergétique - NOUVEAU (2010/30/CE): 81.2 %
 Puissance de raccordement: 3600 W
 Intensité: 16 A
 Tension: 220-240 V
 Fréquence: 60; 50 Hz
 Type de prise: Fiche cont.terre/Gard.fil ter.
 Accessoires inclus: 1 x grille, 1 x lèchefrite pour pyrolyse



Série 8, Four intégrable, 60 x 60 cm, Blanc HBG672BW1S

Un four avec AutoPilot : des programmes automatiques qui garantissent la réussite de tous les plats sélectionnés.

Type de four/Modes de cuisson

- 8 modes de cuisson : hotair 4D, Cuisson douce, convection naturelle, convection naturelle Eco, gril air pulsé, gril grande surface, position pizza, décongélation
- Réglage de température : 30 °C - 300 °C
- Volume 71 l

Supports d'enfournement / Système d'extraction:

- Nombre de niveaux de rack : 5
- Rails télescopiques en option, pyrolysables

Design :

Nettoyage :

- Nettoyage pyrolyse
- Intérieur de porte plein verre

Confort d'utilisation

- Ecran TFT couleur sensible 2,5", avec texte clair
- Horloge électronique
- Préconisation de température
- Affichage de la température Contrôle optique de la montée en température Fonction Sabbath
- 10 programmes automatiques
- Porte abattante
- Poignée inox
- AutoPilot
- Préchauffage Booster
- Eclairage halogène
- Ventilateur de refroidissement

Accessoires inclus :

- grille, lèchefrite

Sécurité

- Porte froide
- Faible température de porte lors de la pyrolyse
- Verrou de porte électronique, Sécurité enfants, coupure automatique du four, indicateur de chaleur résiduelle, touche marche, interrupteur au contact de la porte

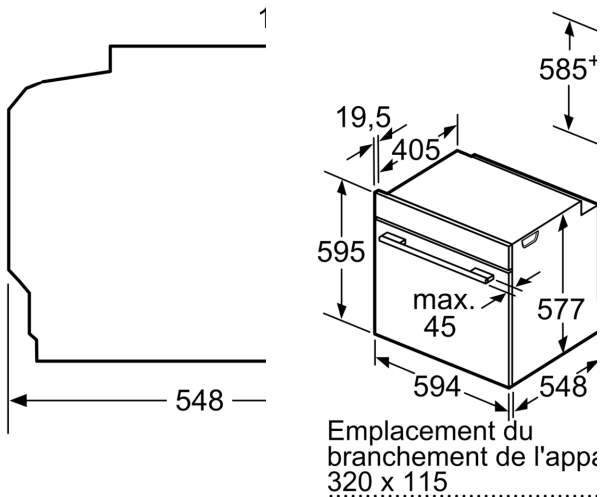
Données techniques :

- Câble de raccordement : 120 cm
- Tension nominale : 220 - 240 V
- Puissance totale de raccordement : 3.6 kW
- Classe d'efficacité énergétique (selon norme EU 65/2014) : A+ (sur une échelle allant de A+++ à D)

Dimensions:

- Dimensions appareil (HxLxP): 595 x 594 x 548 mm
- Dimensions d'encastrement (HxLxP): 560 mm - 568 mm x 585 mm - 595 mm x 550 mm
- Merci de consulter les dimensions d'encastrement des schémas d'encastrement
- Nous vous recommandons de choisir des produits complémentaires dans la même gamme : SER8, afin d'assurer une combinaison optimale de vos appareils encastrés.

**Série 8, Four intégrable, 60 x 60 cm,
Blanc
HBG672BW1S**



Si l'appareil est installé sur une table de cuisson, les épaisseurs de travail suivantes (le tout compris la sous-structure) doivent être respectées.

Type de table de cuisson

- Table de cuisson à induction
- table de cuisson à induction pleine surface
- table de cuisson à gaz
- table de cuisson électrique

- épaisseur
- ajout
- 30 mm
- 40 mm
- 30 mm
- 20 mm

