

**Série 8, Four intégrable, 60 x 60 cm,
Noir
HBG655BB1**



1 x tôle de cuisson émaillée, 1 x grille, 1 x lèchefrite pour pyrolyse

HEZ327000 PIERRE A PAIN, HEZ530000 2 DEMI LECHEFRITES,
HEZ531010 :, HEZ532010 :, HEZ617000 PLAT A PIZZA, HEZ625071
TOLE A GRILLER, HEZ631070 Tôle à pâtisserie en émail, HEZ632070
Tôle à pâtisserie en émail, HEZ633001 Couvercle pour poêle
professionnelle, HEZ633070 Plat ultra profond, HEZ634000 GRILLE
DE CUISSON ET DE ROTISSAGE, HEZ635000 Lèchefrite universelle,
HEZ636000 LECHEFRITE EN VERRE, HEZ638100 RAIL
TELESCOPIQUE 1NIVEAU SORTIE TOTALE, HEZ638200 RAIL
TELESCOPIQUE 2NIVEAUX SORTIE TOTALE, HEZ638300 RAIL
TELESCOPIQUE 3NIVEAUX SORTIE TOTALE, HEZ660050 Accessory,
HEZ664000 Grille de cuisson et rôtissage (vapeur), HEZ915003
ROTISSOIRE EN VERRE, HEZG0AS00 Câble de raccordement 3m

• **airPulsé 4D** : une distribution homogène de la chaleur pour des résultats parfaits , à tous les niveaux.

Type d'installation:Encastrable
Système de nettoyage intégré:Nettoyage EcoClean : 4 parois, Hydrolyse
Niche d'encastrement:585-595 x 560-568 x 550 mm
Dimensions appareil H x L x P: 595 x 594 x 548 mm
Dimensions du produit emballé: 670 x 670 x 680 mm
Matériau du bandeau:Verre
Matériau de la porte:Verre
Poids net: 35.5 kg
Volume utile du four: 71 l
Modes de cuisson:Hotair 4D, Décongélation, Gril grande surface, Chaleur tournante éco, Gril petite surface, Convection naturelle, Convection naturelle ECO, Position pizza, Cuisson basse température, Chaleur de sole, Gril chaleur tournante, Préchauffer, Maintenir au chaud
Contrôle de température: Electronique
Nombre de lampe(s): 1
Longueur du cordon électrique: 120.0 cm
Code EAN: 4242002807744
Nombre de cavités - (2010/30/CE): 1
Classe d'efficacité énergétique: A+
Energy consumption per cycle conventional (2010/30/EC):0.87 kWh/cycle
Energy consumption per cycle forced air convection (2010/30/EC):69 kWh/cycle
Indice de classe énergétique - NOUVEAU (2010/30/CE): 81.2 %
Puissance de raccordement: 3600 W
Intensité: 16 A
Tension: 220-240 V
Fréquence: 60; 50 Hz
Type de prise:Fiche cont.terre/Gard.fil ter.
Accessoires inclus: 1 x tôle de cuisson émaillée, 1 x grille, 1 x lèchefrite pour pyrolyse



Série 8, Four intégrable, 60 x 60 cm, Noir HBG655BB1

Nettoyage :

- Nettoyage Ecoclean sommet, paroi arrière, paroi lateral

Design :

- Ecran TFT couleur sensitif 2,5", avec texte clair

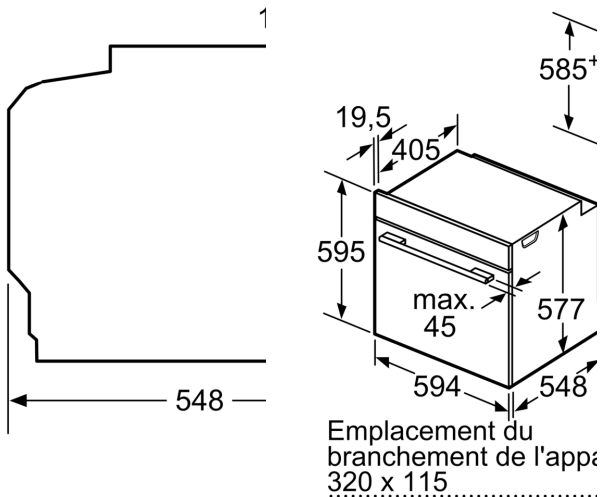
Type de four/Modes de cuisson

- Volume 71 l
- 13 modes de cuisson : Hotair 4D, Cuisson douce, convection naturelle, convection naturelle Eco, gril air pulsé, gril grande surface, gril petite surface, position pizza, chaleur de sole , chaleur de vôte et sole, cuisson basse température, décongélation, préchauffage, maintien chaud

Confort/Sécurité

- Porte abattante, Système SoftMove : fermeture, Porte abattante, Système SoftMove : fermeture, ouverture douces assistées
- Préchauffage Booster
- Eclairage halogène, commutable
- Sécurité enfants Coupure automatique du four Indicateur de chaleur résiduelle Touche marche Interrupteur au contact de la porte
- Ventilateur de refroidissement
- Câble de raccordement : 120 cm
- Puissance totale de raccordement : 3.6 kW

**Série 8, Four intégrable, 60 x 60 cm,
Noir
HBG655BB1**



Si l'appareil est installé sur une table de cuisson, les épaisseurs de travail suivantes (le tout compris la sous-structure) doivent être respectées.

Type de table de cuisson

- Table de cuisson à induction
- table de cuisson à induction pleine surface
- table de cuisson à gaz
- table de cuisson électrique

- épaisseur
- ajustement
- 30 mm
- 40 mm
- 30 mm
- 20 mm

