

**Série 6, Four intégrable, 60 x 60 cm,
Inox
HBG5780S6**



Un four avec AutoPilot : des programmes automatiques qui garantissent la réussite de tous les plats sélectionnés.

- **Hotair 3D** : une répartition homogène de la chaleur pour des cuissons absolument parfaites, sur trois niveaux.
- **AutoPilot30** : 30 programmes automatiques pour des résultats de cuisson parfaits.
- **Ecran LCD, affichage blanc** : facile à utiliser.
- **Boutons push-pull** : facilite le nettoyage.
- **Pyrolyse** : le nettoyage du four fait désormais partie du passé grâce au programme de nettoyage pyrolyse.

1 x tôle de cuisson émaillée, 1 x grille, 1 x lèchefrite pour pyrolyse

HEZ327000 PIERRE A PAIN, HEZ32WA00 SONDE A VIANDE SANS FIL, HEZ531010 :, HEZ532010 :, HEZ538000 CLIPRAIL, HEZ617000 PLAT A PIZZA, HEZ629070 LECHEFRITE PERFOREE AIR FRY, HEZ631070 Tôle à pâtisserie en émail, HEZ632070 Tôle à pâtisserie en émail, HEZ634000 GRILLE DE CUISSON ET DE ROTISSAGE, HEZ638000 CLIPRAIL STANDARD, HEZ660050 Accessory, HEZ664000 Grille de cuisson et rôtissage, vapeur, HEZ915003 ROTISSOIRE EN VERRE, HEZG0AS00 Câble de raccordement 3m

Type d'installation: Encastrable
 Système de nettoyage intégré: Pyrolyse
 Niche d'encastrement: 585-595 x 560-568 x 550 mm
 Dimensions appareil H x L x P: 595x594x548 mm
 Dimensions du produit emballé: 675 x 660 x 690 mm
 Matériau du bandeau: Acier inox
 Matériau de la porte: Verre
 Poids net: 38.1 kg
 Volume utile du four: 71 l
 Contrôle de température: Electronique
 Nombre de lampe(s): 1
 Longueur du cordon électrique: 120.0 cm
 Code EAN: 4242005173501
 Nombre de cavités - (2010/30/CE): 1
 Classe d'efficacité énergétique: A
 Energy consumption per cycle conventional (2010/30/EC): 0.99 kWh/cycle
 Energy consumption per cycle forced air convection (2010/30/EC): 81 kWh/cycle
 Indice de classe énergétique - NOUVEAU (2010/30/CE): 95.3 %
 Puissance de raccordement: 3600 W
 Intensité: 16 A
 Tension: 220-240 V
 Fréquence: 50; 60 Hz
 Type de prise: Fiche cont.terre/Gard.fil ter.
 Accessoires inclus: 1 x tôle de cuisson émaillée, 1 x grille, 1 x lèchefrite pour pyrolyse



Série 6, Four intégrable, 60 x 60 cm, Inox HBG5780S6

Un four avec AutoPilot : des programmes automatiques qui garantissent la réussite de tous les plats sélectionnés.

Dimensions:

- Dimensions appareil (HxLxP): 595 x 594 x 548 mm
- Dimensions d'encastrement (HxLxP): 560 mm - 568 mm x 585 mm - 595 mm x 550 mm
- Veuillez vous référer aux dimensions d'encastrement indiquées dans le plan d'installation.

Type de four/Modes de cuisson

- 9 modes de cuisson : Hotair 3D, convection naturelle, gril air pulsé, gril grande surface, position pizza, cuisson basse température, décongélation, maintien chaud, air pulsé doux
- Réglage de température : 30 °C - 275 °C
- Volume 71 l

Supports d'enfournement / Système d'extraction:

- Nombre de niveaux de rack : 5
- ClipRails 1 niveau, avec arrêt automatique

Design :

- Boutons rotatifs, Bouton rond, boutons escamotables
- Cavité intérieure en noir diamant
- Four grande capacité

Nettoyage :

- Nettoyage pyrolyse
- Intérieur de porte plein verre

Confort d'utilisation

- Ecran LCD affichage blanc
- Horloge électronique
- Préconisation de température
- Départ automatique Contrôle optique de la montée en température Fonction Sabbath
- 30 programmes automatiques
- Porte abattante
- Poignée inox
- AutoPilot
- Préchauffage Booster
- Eclairage halogène
- Ventilateur de refroidissement
- Home Connect : pilotage et contrôle de votre four à distance

Accessoires inclus :

- Tôle de cuisson émaillée, grille, lèche-frite

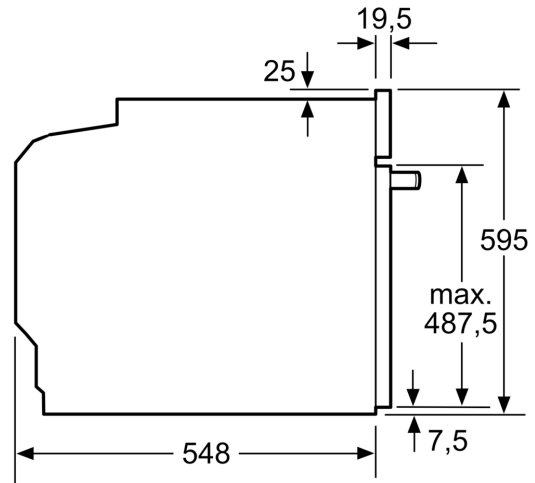
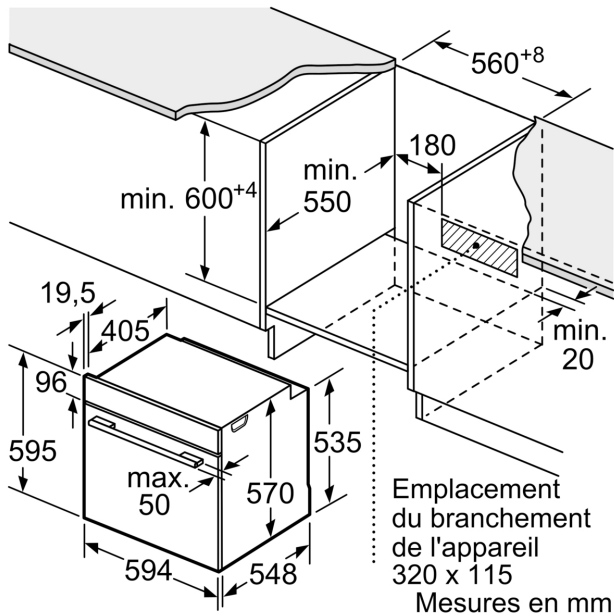
Sécurité

- Porte froide
- Faible température de porte lors de la pyrolyse
- Porte froide 4 vitres
- Verrou de porte électronique, Sécurité enfants, coupure automatique du four, indicateur de chaleur résiduelle, interrupteur au contact de la porte

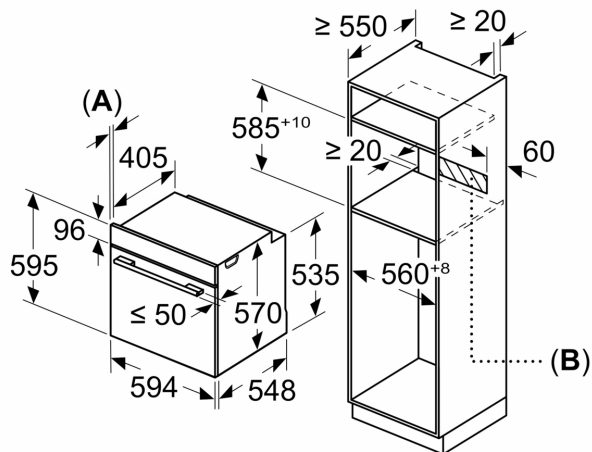
Données techniques :

- Câble de raccordement : 120 cm
- Tension nominale : 220 - 240 V
- Puissance totale de raccordement : 3.6 kW
- Classe d'efficacité énergétique (selon norme EU 65/2014) : A (sur une échelle allant de A+++ à D)

**Série 6, Four intégrable, 60 x 60 cm,
Inox
HBG5780S6**

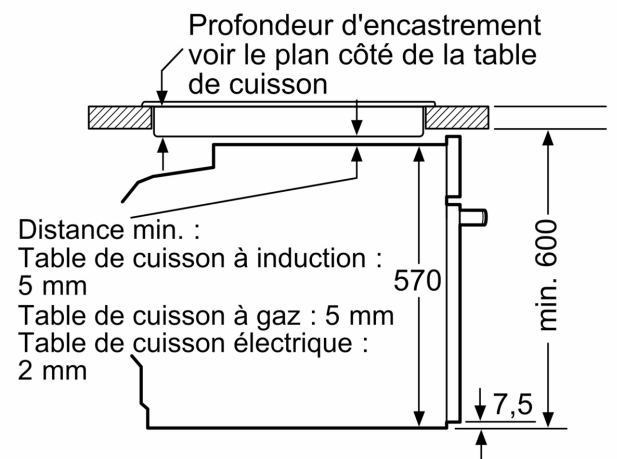


Mesures en mm



A: 19,5 mm
B: Espace pour le raccordement de l'appareil 320 x 115 mm

Montage avec une table de cuisson.



Mesures en mm