

**Série 2, Four intégrable, 60 x 60 cm,  
Inox  
HBF113BS1**



1 x grille, 1 x lèche-frite pour pyrolyse

- HEZ317000 PLAT A PIZZA
- HEZ327000 PIERRE A PAIN
- HEZ333001 Couvercle pour lèche-frite Profi
- HEZ431002 PLAQUE A PATISSERIE
- HEZ438201 RAILS TELESCOPIQUES, 2 NIVEAUX
- HEZ438301 :
- HEZ625071 TOLE A GRILLER
- HEZ915003 ROTISSOIRE EN VERRE

**Air pulsé 3D : une distribution homogène  
de la chaleur pour des résultats de  
cuisson parfaits - à tous les niveaux.**

- **Boutons push-pull** : facilite le nettoyage.
- **Ecran LED, affichage rouge** : facile à utiliser.

Type d'installation: ..... Encastrable  
 Système de nettoyage intégré: ..... Non  
 Niche d'encastrement: ..... 575-597 x 560-568 x 550 mm  
 Dimensions appareil H x L x P: ..... 595x594x548 mm  
 Dimensions du produit emballé: ..... 680 x 680 x 655 mm  
 Matériau du bandeau: ..... Acier inox  
 Matériau de la porte: ..... Verre  
 Poids net: ..... 31.9 kg  
 Volume utile du four: ..... 66 l  
 Modes de cuisson: ..... Chaleur tournante douce, Chaleur tournante,  
 Convection naturelle, Gril chaleur tournante, Gril 3 puissances  
 Contrôle de température: ..... Mécanique  
 Nombre de lampe(s): ..... 1  
 Longueur du cordon électrique: ..... 120.0 cm  
 Code EAN: ..... 4242005047192  
 Nombre de cavités - (2010/30/CE): ..... 1  
 Classe d'efficacité énergétique: ..... A  
 Energy consumption per cycle conventional (2010/30/EC): ..... 0.98  
 kWh/cycle  
 Energy consumption per cycle forced air convection (2010/30/EC): 79  
 kWh/cycle  
 Indice de classe énergétique - NOUVEAU (2010/30/CE): ..... 95.2 %  
 Puissance de raccordement: ..... 3300 W  
 Intensité: ..... 16 A  
 Tension: ..... 220-240 V  
 Fréquence: ..... 60; 50 Hz  
 Type de prise: ..... Fiche cont.terre/Gard.fil ter.  
 Accessoires inclus: ..... 1 x grille, 1 x lèche-frite pour pyrolyse



**Série 2, Four intégrable, 60 x 60 cm,  
Inox  
HBF113BS1**

**Air pulsé 3D : une distribution homogène  
de la chaleur pour des résultats de  
cuisson parfaits - à tous les niveaux.**

---

**Design :**

- Ecran LED affichage rouge
- Boutons rotatifs, Bouton rond, boutons escamotables
- Cavité intérieure en émail gris
- Intérieur de porte plein verre

**Type de four/Modes de cuisson**

- Volume 66 l
- 5 modes de cuisson : Hotair 3D, convection naturelle, gril air pulsé, air pulsé doux, gril grande surface
- Réglage de température : 50 °C - 275 °C

**Confort d'utilisation**

- Horloge électronique
- Préchauffage Booster
- Eclairage halogène
- Sécurité enfants
- Ventilateur de refroidissement

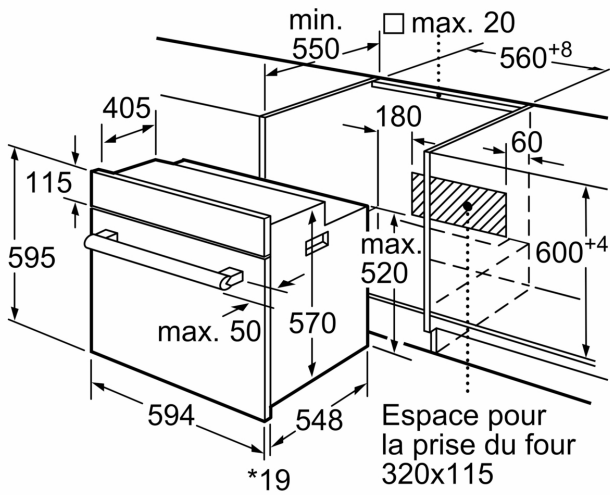
**Accessoires inclus :**

- lèchefrite, grille

**Données techniques :**

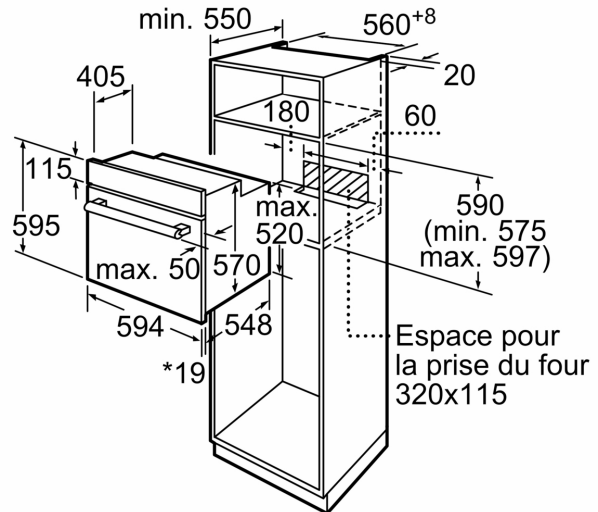
- Câble de raccordement : 120 cm
- Tension nominale : 220 - 240 V
- Puissance totale de raccordement : 3.3 kW
- Classe d'efficacité énergétique (selon norme EU 65/2014) : A (sur une échelle allant de A+++ à D)

**Série 2, Four intégrable, 60 x 60 cm,  
Inox  
HBF113BS1**



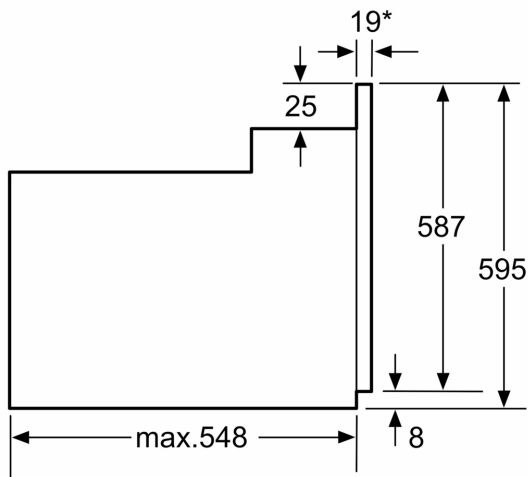
\* 20 mm pour la façade métallique

Mesures en mm



\* 20 mm pour la façade métallique

Mesures en mm



\* En cas de façades métalliques 20mm

Mesures en mm