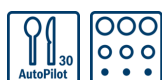




**Série 6, Four intégrable, 60 x 60 cm,  
Inox  
HBB578BS0**



**Accessoires en option**

HEZ317000 : PLAT A PIZZA  
 HEZ327000 :  
 HEZ636000 :

**Un four avec AutoPilot : des programmes automatiques qui garantissent la réussite de tous les plats sélectionnés.**

- **AutoPilot30** : 30 programmes automatiques pour des résultats de cuisson parfaits.
- **Ecran LCD, affichage blanc** : facile à utiliser.
- **Boutons push-pull** : facilite le nettoyage.
- **Pyrolyse** : le nettoyage du four fait désormais partie du passé grâce au programme de nettoyage pyrolyse.
- **Préchauffage rapide** : gagnez du temps lorsque vous cuisinez.

**Données techniques**

Couleur de la façade :	Inox
Type de construction :	Encastrable
Système de nettoyage intégré :	Pyrolyse
Niche d'encastrement (mm) :	585-595 x 560-568 x 550
Dimensions du produit (mm) :	595 x 594 x 548
Dimensions du produit emballé (mm) :	675 x 690 x 660
Matériau du bandeau :	Acier inox
Matériau de la porte :	Verre
Poids net (kg) :	41,025
Volume utile du four :	71
Mode de cuisson :	
Chaleur de sole, Chaleur tournante, Convection naturelle, Décongélation, Gril air pulsé, Gril grande surface, Hotair gentle, low temperature cooking, maintenir au chaud, Pizza setting	
Matériau de la cavité :	Other
Contrôle de température :	Electronique
Nombre de lampe(s) :	1
Certificats de conformité :	CE, VDE
Longueur du cordon électrique (cm) :	120
Code EAN :	4242005029044
Nombre de cavités - (2010/30/CE) :	1
Classe énergétique (2010/30/CE) :	A
Energy consumption per cycle conventional (2010/30/EC) :	0,99
Energy consumption per cycle forced air convection (2010/30/EC) :	0,81
Indice de classe énergétique - NOUVEAU (2010/30/CE) :	95,3
Puissance de raccordement (W) :	3600
Intensité (A) :	16
Tension (V) :	220-240
Fréquence (Hz) :	50; 60
Type de prise :	Fiche cont.terre/Gard.fil ter.





## Série 6, Four intégrable, 60 x 60 cm, Inox HBB578BS0

**Un four avec AutoPilot : des programmes automatiques qui garantissent la réussite de tous les plats sélectionnés.**

---

### Nettoyage :

- Nettoyage pyrolyse

### Design :

- Four à chariot sortant

### Type de four/Modes de cuisson

- Volume 71 l
- Réglage de température : 30 °C - 275 °C

### Confort/Sécurité

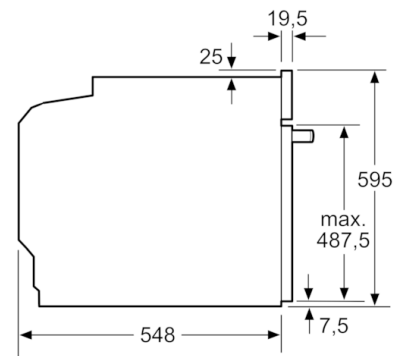
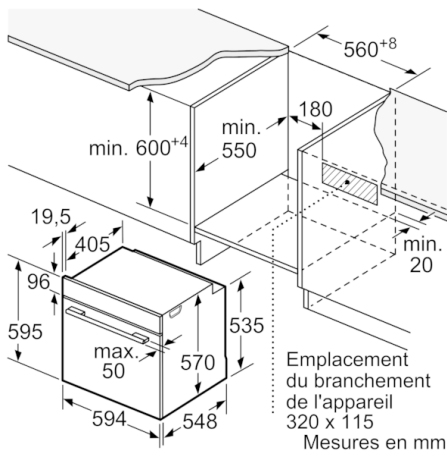
- Horloge électronique
- BE52
- Préconisation de température
  - Départ automatique
  - Contrôle optique de la montée en température
  - Fonction Sabbat
- 30 programmes automatiques
- Préchauffage Booster
- Eclairage halogène
- Verrou de porte électronique
  - Sécurité enfants
  - Coupure automatique du four
  - Indicateur de chaleur résiduelle
- Ventilateur de refroidissement

### Données techniques :

- Câble de raccordement : 120 cm
- Tension nominale : 220 - 240 V
- Puissance totale de raccordement : 3.6 kW
- Classe d'efficacité énergétique (selon norme EU 65/2014) : A sur une échelle allant de A+++ à D
  - Consommation énergétique chaleur de voûte / de sole : 0.99 kWh
  - Consommation énergétique air chaud : 0.81 kWh
  - Cavité : 1
  - Source de chaleur : électrique
  - Volume cavité : 71 l



## Série 6, Four intégrable, 60 x 60 cm, Inox HBB578BS0



Montage avec une table de cuisson.

